



**YANMAR**

MINI-PELLE

# SV17 VT



Poids opérationnel (canopy/cabine)

1700 / 1790 kg

Moteur

3TNV70-PBVA

Force d'excavation (bras court/bras long)

9,9 kN / 8,9 kN

Force d'excavation (godet)

16 kN



# Polyvalente, précise et puissante – votre partenaire idéal



## UN DESIGN RÉSISTANT, FACILE À ENTREtenir

Résistante, fiable et robuste, la SV17vr est conçue pour exceller. Pour assurer une durabilité maximale, les flexibles hydrauliques ont été intégrés à l'intérieur de la flèche, tandis que le vérin de flèche lui-même est situé en position supérieure pour éviter tout dommage accidentel. Les protections de vérins de bras/godet disponibles en option offrent une protection maximale et minimisent les temps d'arrêt inutiles.



## MOTEUR EFFICACE

Combinant des performances et des capacités importantes avec une grande efficacité et une faible consommation de carburant, la SV17vr est dotée d'un moteur TNV de Yanmar. Ce moteur 3 cylindres à injection directe est conforme à la réglementation Stage V offre une puissance impressionnante et des performances de premier ordre.



## POLYVALENCE EXCEPTIONNELLE

La SV17vr s'adapte à une grande variété d'applications. Elle est disponible, en option, avec différentes longueurs de bras ou de lame. Compacte et efficace, son poids opérationnel de 1 790 kg et son châssis variable (980-1 320 mm) garantissent une stabilité et une flexibilité maximales.



## SYSTÈME HYDRAULIQUE PERFORMANT

Un quatrième circuit hydraulique proportionnel/réglable (pour l'utilisation d'une gamme étendue accessoires) et une ligne de commande pour attache rapide hydraulique disponibles en option offrent à l'opérateur une flexibilité optimale. Efficace et polyvalente.





## SÉCURITÉ MAXIMALE

La sécurité étant considérée comme une priorité essentielle, le canopy et la cabine de la SV17vr sont certifiés ROPS, TOPS et FOPS. À la ceinture de sécurité orange et aux phares de travail à LED de série s'ajoutent un capteur de ceinture, des gyrophares orange/verts et des avertisseurs de translation, ainsi qu'une protection avant en polycarbonate (modèle avec canopy) pour une sécurité maximale.



## SYSTÈME VIPPS

Alimenté par un système hydraulique VIPPS qui cumule le débit des différentes pompes pour obtenir la combinaison optimale en termes de vitesse, de puissance, de fluidité et d'équilibre, la SV17vr garantit des mouvements de travail sans à-coup et simultanés, même pendant les translations.



## FAIBLE COÛT DE PROPRIÉTÉ

La SV17vr offre une productivité impressionnante dans un format compact. Elle a été conçue pour une faible consommation de carburant, une longue durée de vie et un accès facile aux points de maintenance : un coût total de propriété réduit.

# TRANSPORT FACILE

Malgré ses dimensions compactes, la SV17vr offre la puissance et les performances d'un modèle beaucoup plus grand. Les opérateurs bénéficient d'un faible déport à l'avant et à l'arrière, combiné à une large amplitude de déport de la flèche vers la gauche, ce qui rend la machine parfaite pour les travaux de creusement de tranchées et d'aménagement paysager dans les zones urbaines étroites ou dans les zones résidentielles.

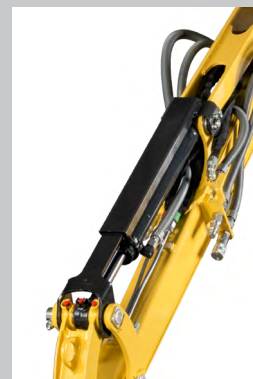
Efficace et léger, la SV17vr offre un poids de transport de seulement 1 570kg/1 660kg (canopy/cabine). Elle peut donc facilement être remorquée entre les chantiers, avec ses godets et accessoires légers, sur une remorque standard de 2,5 tonnes. Quatre points d'arrimage de série sur le châssis inférieur et quatre additionnels sur la tourelle (en option) simplifient la préparation pour le transport.



## ROBUSTE ET FIABLE

Puissante, fiable et facile à entretenir, la SV17vr a été conçue pour exceller même dans les environnements les plus difficiles. Grâce à la protection des vérins de lame disponible de série, à l'intégration des flexibles hydrauliques à l'intérieur de la flèche et à la position supérieure du vérin de flèche, les opérateurs bénéficient d'une protection maximale et d'un minimum de temps d'arrêt.

Afin d'améliorer davantage la protection, des protections des vérins de godet et de bras peuvent être demandées en option. Ensemble, ces fonctionnalités garantissent un faible coût total de possession.



## AMPLITUDE DE TRAVAIL IMPRESSIONNANTE

La SV17vr s'adapte à une grande variété d'applications. Elle est disponible, en option, avec différentes longueurs de bras ou de lame. Grâce à sa conception unique, l'amplitude du déport de la flèche étend encore davantage la portée de travail de la mini-pelle, garantissant

## STABILITÉ INÉGALÉE

Offrant une stabilité exceptionnelle, même sur les terrains difficiles, la SV17vr comporte un châssis extensible en acier profilé. Elle s'adapte à la tâche à accomplir, ce qui la rend parfaite pour une large gamme d'applications.

Afin de minimiser la maintenance et d'éviter l'accumulation de saletés, les pièces coulissantes ont été conçues avec un faible jeu. Stabilité optimale, répartition du poids optimisée, fiabilité idéale.



Châssis étendu : 1 320 mm



Châssis rétracté : 980 mm





## PUISSANT ET PRODUCTIF

Avec une force d'excavation de 9,9/16 kN (bras court/godet), une force de traction de 12,8 kN/8 kN (première/deuxième vitesse) et deux vitesses de translation (2,4 ou 4,8 km/h) contrôlées via le levier de commande de la lame, la SV17vr offre la puissance et les performances d'un modèle beaucoup plus grand.

Grâce à l'utilisation d'un système hydraulique ViPPS, avec cylindrée variable, pompe à pistons et pompe à engrenages, les opérateurs bénéficient d'un débit de 51,2 l/min à une pression maximale de 210 bars : une capacité exceptionnelle à portée de main.



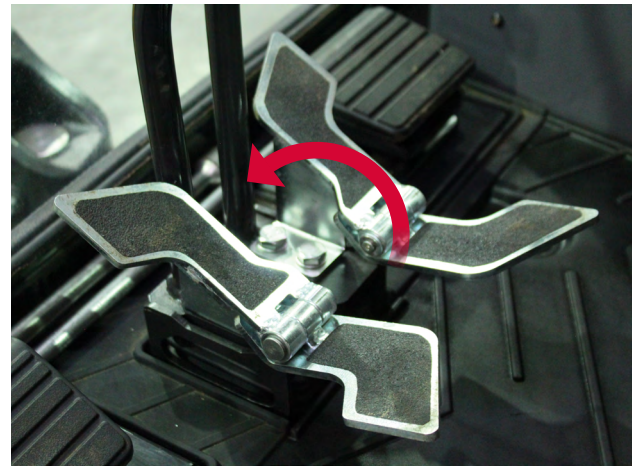




## CONCEPTION ERGONOMIQUE

Grâce à son agencement ergonomique et à sa conception unique, la SV17vr fournit à l'opérateur un environnement de travail confortable et pratique. La cabine facile d'accès offre une excellente visibilité, un siège entièrement réglable et une interface de commande LCD à la pointe de la technologie sont disponibles de série.

Le design du châssis inférieur avec trois galets inférieurs assure une conduite confortable et stable, tandis que la disposition intelligente des pédales, des leviers et du tableau de commande améliore davantage la productivité.



## SOUCIEUX DE LA SÉCURITÉ

Comme pour toute pelle Yanmar, la sécurité a été une priorité tout au long du processus de conception de la SV17vr. En plus de disposer d'une visibilité à 360° depuis le siège de l'opérateur, la SV17vr est équipée de série d'un puissant éclairage de travail à LED et d'une ceinture de sécurité orange.

Des gyrophares verts/orange clignotants, des avertisseurs de translation, des phares de travail additionnels et un capteur de ceinture de sécurité peuvent être commandés en option, tout comme une protection en polycarbonate pour le modèle avec canopy. Entièrement personnalisable pour s'adapter à la tâche à accomplir, la SV17vr exploite les dernières technologies pour assurer la sécurité de l'opérateur sur les chantiers.





# MAINTENANCE SIMPLE

Afin de minimiser le temps nécessaire pour effectuer les vérifications quotidiennes, la SV17vr a été conçue en pensant fermement à l'accessibilité pour la maintenance. Du large capot du compartiment moteur (offrant un accès facile aux organes principaux), aux panneaux de plancher facilement démontables (assurant un accès facile aux composants hydrauliques, aux réservoirs de carburant/hydraulique et au radiateur), une disposition intelligente améliore la simplicité et la vitesse des opérations de maintenance.

La batterie et la boîte à fusibles sont situées dans un compartiment verrouillable sous le siège de l'opérateur pour une sécurité maximale, tandis que l'accès au niveau du sol élimine le besoin d'équipement spécialisé.



## SMARTASSIST-REMOTE

SmartAssist Remote est le système de gestion de flotte de nouvelle génération de Yanmar. Avec les dernières technologies télématiques, l'emplacement et l'état de l'équipement sont signalés en temps réel. Disponible en option montée en usine sur la SV17vr, la technologie innovante offre un contrôle total, permettant aux gestionnaires de flotte de garder une trace de leurs actifs à distance, via un PC ou un smartphone.

# FORCES DE LEVAGE



Charge de basculement, frontale



Charge de basculement, latérale à 90 °

Cabine, bras court																	
Lame au sol							Lame levée										
A	Max		3 m		2,5 m		2 m		A	Max		3 m		2,5 m		2 m	
B	(A=)								B	(A=)							
3 m	-	-	-	-	-	-	-	-	3 m	-	-	-	-	-	-	-	-
2,5 m	2,60	330*	330*	-	-	315*	315*	-	2,5 m	2,60	325*	325*	-	-	315*	315*	-
2 m	2,96	335*	335*	-	-	260*	260*	-	2 m	2,96	345*	345*	-	-	255*	255*	-
1,5m	3,15	315*	320*	330*	320*	300*	300*	-	1,5m	3,15	315*	265	330*	335*	300*	305*	-
1m	3,33	260	310*	330*	345*	380*	365*	420*	1m	3,33	260	250	330*	275	380*	365*	420*
0,5m	3,39	290*	290*	345*	345*	440*	430*	600*	0,5m	3,39	290*	240	345*	275	440*	350	600*
0 m	3,32	275*	285*	335*	335*	365	440*	505	0 m	3,32	275*	235	335*	280	365	335	505
-0,5 m	3,34	270*	275*	315*	330*	420*	430*	510	-0,5 m	3,34	270*	280*	315*	265	420*	350	510
-1 m	2,90	260*	260*	-	-	355*	355*	495*	-1 m	2,90	265*	265*	-	-	370*	370*	510*
-1,5 m	2,41	255*	255*	-	-	-	-	375*	-1,5 m	2,41	250*	250*	-	-	-	-	370*

Cabine, bras long																	
Lame au sol							Lame levée										
A	Max		3 m		2,5 m		2 m		A	Max		3 m		2,5 m		2 m	
B	(A=)								B	(A=)							
3 m	2,24	255*	255*	-	-	-	-	-	3 m	2,24	250*	250*	-	-	-	-	-
2,5 m	2,80	290*	290*	-	-	225*	225*	-	2,5 m	2,80	285*	285*	-	-	220*	220*	-
2 m	3,17	290*	290*	275*	275*	205*	205*	-	2 m	3,17	280*	285*	270*	270*	200*	200*	-
1,5m	3,40	290*	280*	285*	285*	240*	275*	-	1,5m	3,40	290*	235	285*	285*	240*	275*	-
1m	3,59	275*	280*	310*	305*	330*	325*	340*	1m	3,59	275*	230	310*	310*	330*	320*	340*
0,5m	3,53	270*	270*	340*	335*	430*	405*	550*	0,5m	3,53	270*	210	340*	265	430*	395*	550*
0 m	3,50	260*	250*	290	340*	370	445*	505	0 m	3,50	260*	215	290	255	370	330	505
-0,5 m	3,34	250*	245*	325*	320*	355	430*	500	-0,5 m	3,34	250*	245*	325*	250	355	325	500
-1 m	3,07	250*	235*	280*	260*	380*	370*	535*	-1 m	3,07	250*	240*	280*	260*	380*	310	535*
-1,5 m	2,62	240*	240*	-	-	275*	275*	415*	-1,5 m	2,62	240*	240*	-	-	280*	280*	410*

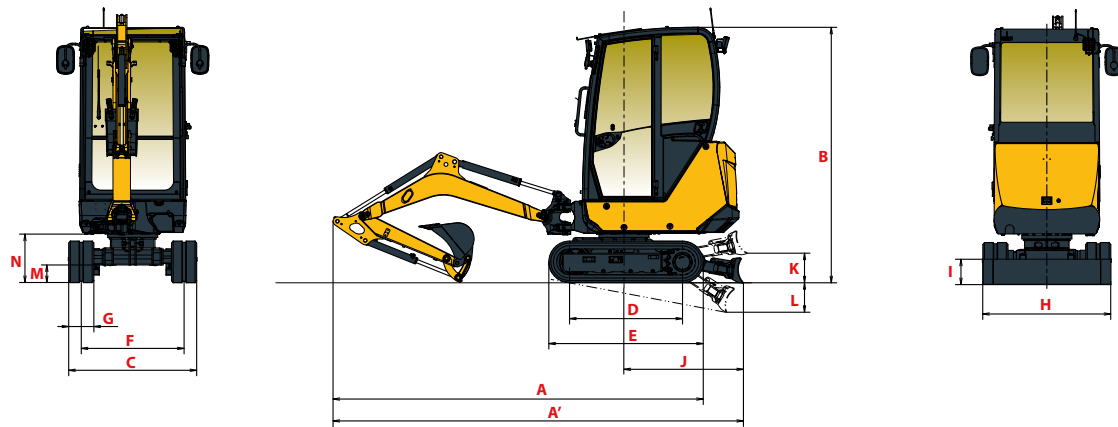
Canopy, bras court																	
Lame au sol							Lame levée										
A	Max		3 m		2,5 m		2 m		A	Max		3 m		2,5 m		2 m	
B	(A=)								B	(A=)							
3 m	-	-	-	-	-	-	-	-	3 m	-	-	-	-	-	-	-	-
2,5 m	2,6	330*	330*	-	-	315*	315*	-	2,5 m	2,60	325*	325*	-	-	315*	315*	-
2 m	3,0	320*	315*	-	-	265*	265*	-	2 m	2,96	315*	315*	-	-	255*	255*	-
1,5m	3,2	260	315*	310*	310*	290*	295*	-	1,5m	3,15	260	255	310*	260	290*	295*	-
1m	3,3	240	305*	325*	335*	380*	375*	405*	1m	3,33	240	230	325*	265	380*	365*	405*
0,5m	3,4	230	295*	290	350*	360	435*	570*	0,5m	3,39	230	230	290	280	360	330	570*
0 m	3,3	235	285*	265	345*	350	470*	475	0 m	3,32	235	215	265	275	350	320	475
-0,5 m	3,3	265*	265*	275	305*	355	410*	475	-0,5 m	3,34	265*	220	275	250	355	305	475
-1 m	2,9	260*	255*	-	-	370*	360*	515*	-1 m	2,90	260*	255*	-	-	370*	295	515*
-1,5 m	2,4	250*	250*	-	-	-	-	375*	-1,5 m	2,41	250*	250*	-	-	-	-	380*

Canopy, bras long																	
Lame au sol							Lame levée										
A	Max		3 m		2,5 m		2 m		A	Max		3 m		2,5 m		2 m	
B	(A=)								B	(A=)							
3 m	2,24	255*	255*	-	-	-	-	-	3 m	2,24	250*	250*	-	-	-	-	-
2,5 m	2,80	290*	290*	-	-	225*	225*	-	2,5 m	2,80	285*	285*	-	-	220*	220*	-
2 m	3,17	290*	290*	275*	275*	195*	195*	-	2 m	3,17	280*	280*	280*	280*	195*	195*	-
1,5m	3,40	240	290*	285*	280*	240*	240*	-	1,5m	3,40	240	225	285*	275*	240*	235*	-
1m	3,59	215	290*	310*	305*	325*	320*	320*	1m	3,59	215	205	310*	290*	325*	315*	320*
0,5m	3,53	225	280*	280	330*	405*	400*	535*	0,5m	3,53	225	205	280	250	405*	325	535*
0 m	3,50	215	255*	270	340*	350	440*	505	0 m	3,50	215	200	270	245	350	315	505
-0,5 m	3,34	245*	250*	260	315*	330	420*	430	-0,5 m	3,34	245*	205	260	240	330	325	430
-1 m	3,07	240*	240*	265*	255*	370*	360*	460	-1 m	3,07	240*	235*	265*	255*	370*	290	460
-1,5 m	2,62	235*	235*	-	-	255*	255*	390*	-1,5 m	2,62	230*	230*	-	-	255*	255*	395*

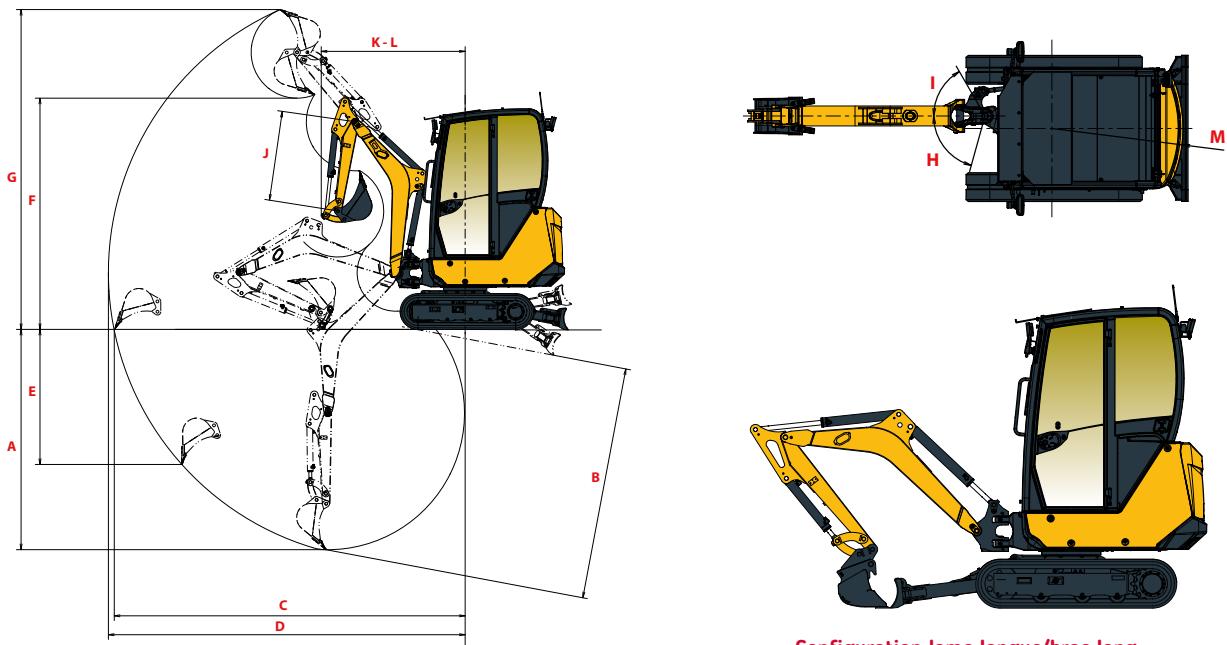
[ Les données figurant dans ce tableau représentent la capacité de levage conformément à la norme ISO 10567. Elles n'incluent pas le poids du godet et correspondent à 75 % de la charge de basculement maximale ou à 87 % de la capacité de levage hydraulique. Les données \* correspondent aux limites hydrauliques de la force de levage. ]



# DIMENSIONS



<b>A</b> Longueur hors tout	3475 / <b>3445</b> mm	<b>G</b> Largeur des chenilles	230 mm
<b>A'</b> Longueur hors tout avec la lame arrière	3780 / <b>3750</b> mm 4060 / <b>4030</b> mm*	<b>H</b> Largeur hors tout de lame	980 / 1320 mm***
<b>B</b> Hauteur hors tout	2320 / 2330 mm**	<b>I</b> Hauteur hors tout de lame	235 mm
<b>C</b> Largeur hors tout	980 / 1320 mm***	<b>J</b> Distance de la lame	1120 / 1405 mm*
<b>D</b> Longueur des chenilles au sol	1185 mm	<b>K</b> Hauteur de relevage max. au-dessus du sol	260 / 370 mm*
<b>E</b> Longueur du train de chenilles	1560 mm	<b>L</b> Profondeur d'abaissement max. depuis le sol	300 / 410 mm*
<b>F</b> Voie	750 / 1090 mm***	<b>M</b> Garde au sol minimale sous le châssis inférieur	160 mm
		<b>N</b> Garde au sol minimale sous la tourelle	440 mm



Configuration lame longue/bras long

<b>A</b> Profondeur d'excavation max. - lame levée	2470 / <b>2620</b> mm	<b>G</b> Hauteur d'attaque max.	3495 / <b>3615</b> mm
<b>B</b> Profondeur d'excavation max. - Lame au sol	2600 / <b>2750</b> mm 2610 / <b>2755</b> mm*	<b>H</b> Déport de pied de flèche gauche	75°
<b>C</b> Portée d'excavation max. au sol	3850 / <b>4000</b> mm	<b>I</b> Déport de pied de flèche droite	60°
<b>D</b> Portée d'excavation max.	3910 / <b>4055</b> mm	<b>J</b> Longueur du bras	1100 / <b>1250</b> mm
<b>E</b> Paroi verticale max.	1530 / <b>1650</b> mm	<b>K</b> Déport avant	1545 / <b>1575</b> mm
<b>F</b> Hauteur de déchargement max.	2560 / <b>2675</b> mm	<b>L</b> Déport avant avec flèche déportée	880 / <b>885</b> mm
		<b>M</b> Déport arrière	1050 mm

# SPÉCIFICATIONS TECHNIQUES

## [ POIDS +/- 2 % (NORMES UE) ]

	Canopy		Cabine	
Poids opérationnel (chenilles en caoutchouc - y compris l'attelage rapide et le godet pour curage de fossés)	1700 kg	0,29 kgf/cm <sup>2</sup>	1790 kg	0,30 kgf/cm <sup>2</sup>
Poids de transport (chenilles en caoutchouc - levier nu)	1570 kg	0,27 kgf/cm <sup>2</sup>	1660 kg	0,28 kgf/cm <sup>2</sup>

## [ MOTEUR ]

Type	3TNV70-PBVA
Régulation	Stage V
Carburant	Diesel
Puissance nette	11,3 kW (2400 tr/min)
Puissance brute	11,5 kW (2400 tr/min)
Cylindrée	0,854 litre
Couple maximal	48,8 - 53,2 N.m (+/- 100 tr/min)
Refroidissement	Eau
Démarrreur	12 V - 1,4 kW
Batterie	12 V - 45 Ah
Alternateur	12 V - 40 A

## [ SYSTÈME HYDRAULIQUE ]

Pression maximale	210 bar
1 double pompe à pistons à cylindrée variable	2x19,2 l/min
1 pompe à engrenages	14,4 l/min
1 pompe à engrenages	8,6 l/min

PTO	Données mesurées au max. de la vitesse du moteur	
	Pression	Débit d'huile
1	0 - 150 bar	30 - 20 l/min
2	0 - 200 bar	20,6 - 12,4 l/min



Le débit d'huile diminue quand la pression augmente

## [ PERFORMANCE ]

Vitesse de translation (faible/élevée)	2,4 / 4,8 km/h
Vitesse de rotation	9,1 tr/min
Force d'excavation (bras court/bras long)	9,9 kN / 8,9 kN
Force d'excavation (godet européen)	16 kN
Force de traction (1re vitesse/2e vitesse)	12,8 kN / 8,1 kN
Aptitude en pente (capacité de montée)	30°
Niveau acoustique (2000/14/CE et 2005/88/CE)	LwA : 91 dBA / LpA : 81 dBA

## [ CHÂSSIS ]

Nombre de galets supérieurs	1
Nombre de galets inférieurs	3
Système de tension des chenilles	Régleur de graissage

## [ CAPACITÉS ]

Réservoir de carburant	27 litres
Liquide de refroidissement	4,2 litres
Huile moteur	2,8 litres
Circuit hydraulique (y compris réservoir hydraulique)	34,3 litres
Réservoir hydraulique	19,5 litres

## [ FRÉQUENCE DE MAINTENANCE ]

[ Remplacement de l'huile moteur et du filtre : **500 heures** ] [ Remplacement du filtre à carburant : **250 heures** ] [ Remplacement du filtre à huile hydraulique : **500 heures** ] [ Remplacement de l'huile hydraulique : **1 000 heures** ] [ Remplacement du filtre de retour d'huile hydraulique : **500 heures** ] [ Remplacement du liquide de refroidissement : **2 000 heures** ]



## [ ÉQUIPEMENTS DE SÉRIE ]

### PERFORMANCES

Moteur diesel Yanmar 3TNV70-MBVA | Conforme à la réglementation Stage V | Injection indirecte | Indicateur d'encrassement du filtre à air | Séparateur d'eau | Bras long (1 250 mm) | Châssis extensible (980 à 1 320 mm) | Lame avec bras de levage courts (615 mm) | 1 circuit hydraulique auxiliaire avec commande à pédale | 2e vitesse de translation | 1 phare de travail à LED côté flèche.

### CONFORT ET FACILITÉ D'UTILISATION

Interface de contrôle LCD | Système de chauffage (cabine) | Siège recouvert de tissu/skaï, réglable et inclinable avec dossier bas | Accoudoirs réglables | Fenêtre supérieure avant rétractable | Fenêtre coulissante latérale à droite | Zone de toit avant transparente | 1 x alimentation électrique 12 V + 2 ports de chargement USB 5 V | Porte-gobelet | Boîte à documents verrouillable.

### SÉCURITÉ ET DURABILITÉ

Canopy et cabine avec protection ROPS/TOPS/FOPS I | Mains courantes | Ceinture de sécurité orange | Marteau d'évacuation | Support pour extincteur | Position supérieure du vérin de flèche | Flexibles hydrauliques intégrés à l'intérieur de la flèche | 4 points d'arrimage sur le châssis | Protection des vérins de lame.

### DIVERS

Boîte à outils | Pompe à graisse | Connecteur rapide bleu sur la borne de batterie.

## [ ÉQUIPEMENTS EN OPTION ]

### PERFORMANCES

Bras court (1 100 mm) | Lame avec bras de levage longs (891 mm) | Demi-circuit hydraulique (ligne de benne preneuse) | Attaches rapides hydrauliques à face plate | 2 phares de travail à LED additionnels à l'avant | 1 phare de travail à LED additionnel à l'arrière | 1 gyrophare à LED orange enfichable | Peinture spéciale.

### CONFORT ET FACILITÉ D'UTILISATION

Rétroviseurs gauche et droit | Grandes pédales de translation | Radio (AM/FM) | Support de pompe de graissage.

### SÉCURITÉ ET DURABILITÉ

Protection des vérins du godet et des bras | Soupapes de sécurité pour les applications de levage | Capteur de ceinture de sécurité (avertissement visuel/sonore) avec ou sans gyrophare clignotant enfichable à LED verte | Écran de protection de l'opérateur en polycarbonate à l'avant (canopy) | 4 points d'arrimage additionnels sur le cadre pivotant | Plusieurs systèmes antiviol | Avertisseurs de translation.

### DIVERS

Smart Assist Remote | Poignées amovibles coupe-batterie interne/externe (plastique/acier).

## [ ACCESSOIRES MONTÉS ]

Nous proposons une gamme d'accessoires montés en usine pour maximiser la polyvalence de votre mini-pelle. Yanmar propose une sélection d'attaches rapides mécaniques et hydrauliques, de Powertilt, de godets d'excavation, de godets de curage, de rippers et de marteaux.



**YANMAR**



Yanmar Compact Equipment EMEA  
25, rue de la Tambourine,  
52100 SAINT-DIZIER France

[ycee-contact@yanmar.com](mailto:ycee-contact@yanmar.com)

[www.yanmar.com](http://www.yanmar.com)

Imprimé en France - Le constructeur se réserve le droit de modifier les matériaux et les spécifications sans préavis - Pour plus d'informations, veuillez contacter votre revendeur Yanmar. Construction Equipment Europe local.

FR\_SV17-VT\_0321