



YANMAR

MINI-PELLE

SV15 vT



Poids opérationnel (canopy/cabine)

1595 / 1685 kg

Moteur

3TNV70-MBVA

Force d'excavation (bras court/bras long)

7,4 kN / 6,7 kN

Force d'excavation (godet)

12,9 kN

Performances et efficacité à portée de main



ROBUSTESSE

Puissant, fiable et facile à entretenir, la SV15vr a été conçue pour exceller même dans les environnements les plus difficiles. Grâce au positionnement innovant du vérin de flèche, des flexibles hydrauliques acheminés à l'intérieur de la flèche et des protections de vérins de bras/godet disponibles en option, les opérateurs bénéficient d'une protection de premier ordre pour minimiser les temps d'arrêt inutiles.



MOTEUR DE POINTE

La SV15vr est dotée d'un moteur TNV 3 cylindres à injection indirecte et commande mécanique conforme à la réglementation Stage V. Il permet à la SV15vr d'associer des performances exceptionnelles à une faible consommation de carburant.



POLYVALENCE ET ADAPTABILITÉ

Disponible avec plusieurs options de longueur de bras et de lame, la SV15vr établit la norme en matière de polyvalence compacte. Confortable, d'utilisation fluide et permettant une productivité élevée, son poids opérationnel de 1 685 kg et son châssis variable (de 980 à 1 170 mm) garantissent une stabilité et une flexibilité confortables pour s'adapter à chaque application.



CONCEPTION INTUITIVE

Les accoudoirs réglables, les pédales de translation, les leviers de commande, les commandes de lame et de seconde vitesse, ainsi que les commandes de ligne auxiliaire de la SV15vr ont été conçus en gardant la facilité d'utilisation à l'esprit. Leur disposition ergonomique rend la pelle confortable, fluide, efficace et intuitive pour l'opérateur.





SÉCURITÉ OPTIMALE

En plus de la certification ROPS, TOPS et FOPS pour le canopy et la cabine, la SV15vr est dotée d'une ceinture de sécurité orange de série. Des gyrophares orange/verts et des avertisseurs de translation sont disponibles en option. Les phares de travail à LED offrent une bonne visibilité, tandis qu'une protection en polycarbonate peut être ajoutée en option à l'avant des modèles canopy pour assurer une protection maximale de l'opérateur.



SIMPLICITÉ DE TRANSPORT

Avec un poids de transport de seulement 1 465 kg (modèle avec canopy), la SV15vr peut facilement être déplacée d'un site à l'autre, avec ses godets et outils de travail, sur une remorque standard de 2,5t. Grâce aux quatre points d'arrimage sur le châssis inférieur (de série) et aux quatre autres sur la tourelle (en option), le temps de préparation pour le transport est réduit au minimum.



PRODUCTIVITÉ MAXIMALE

Compacte, durable et fiable, la SV15vr offre une productivité maximale avec un format très compact. La conception intelligente garantit une longue durée de vie, une faible consommation de carburant et un accès facile pour la maintenance : un coût total de possession optimisé.

COMPACTITÉ ET TRANSPORTABILITÉ

Efficace et légère, la SV15vr est la solution parfaite pour le terrassement et les chantiers où l'espace est limité. Un rayon de rotation court à l'avant et à l'arrière, combiné à une large amplitude de déport de la flèche vers la gauche, rend la machine parfaite pour réaliser des tranchées et les travaux d'aménagement paysager dans les zones urbaines étroites ou dans les propriétés résidentielles.

Avec ses dimensions compactes et un poids de transport de seulement 1 465 kg/1 555 kg (canopy/cabine), la SV15vr peut facilement être remorquée entre les chantiers, avec ses godets et ses outils de travail, sur une remorque standard de 2,5 tonnes. Quatre points d'arrimage sur le châssis inférieur (de série) et quatre autres sur la tourelle (en option) simplifient l'arrimage.



CONCEPTION DURABLE



Comme tous les modèles de la gamme Yanmar, la SV15vr a été conçue en gardant la fiabilité et la durabilité à l'esprit. La position du vérin sur le dessus de la flèche, ainsi que les flexibles hydrauliques acheminés à l'intérieur de la flèche elle-même, offrent une protection de premier ordre.

La SV15vr est équipée de série d'une protection des vérins de lame, tandis que des protections des vérins de godet et de bras, disponibles en option, peuvent être ajoutées pour protéger davantage la machine. Collectivement, ces fonctionnalités garantissent une efficacité optimale, des temps d'arrêt minimaux et un faible coût total de possession.



Châssis élargi : 1 170 mm



Châssis rétracté : 980 mm

AMPLITUDE DE TRAVAIL EXCEPTIONNELLE

Grâce aux configurations avec bras et lame longs/courts, la SV15vr est très polyvalente et s'adapte à chaque application. L'amplitude du déport de flèche étend encore davantage la portée de travail de la mini-pelle, garantissant à l'opérateur une efficacité et des performances optimales.

CHÂSSIS À VOIE VARIABLE

Dotée d'un châssis extensible en acier profilé pour améliorer sa flexibilité et sa stabilité, la SV15vr s'adapte entièrement à la tâche à accomplir. Le jeu réduit entre les parties coulissantes empêche l'accumulation de terre, ce qui représente un autre avantage de conception pour une faible maintenance.



PERFORMANCES DE POINTE

Fiable et puissante, la SV15vr dispose d'un système hydraulique à double pompe à engrenages, avec un débit et une pression maximum de 28 l/min et 205 bars. La machine est équipée d'un circuit hydraulique auxiliaire de série pour les BRH ou les foreuses, délivrant un débit de 29 l/min à une pression maximale de 120 bars.

Les opérateurs bénéficient d'une force d'excavation de 7,4/12,9 kN (bras court/godet), d'une force de traction de 13,3/8 kN (première/deuxième vitesse) et de deux vitesses de translation (1,9 ou 3,7 km/h avec un sélecteur sur le levier de commande de la lame, offrant une efficacité au bout des doigts).

Le design du châssis inférieur, comportant trois galets inférieurs, assure à l'opérateur une conduite confortable et stable.

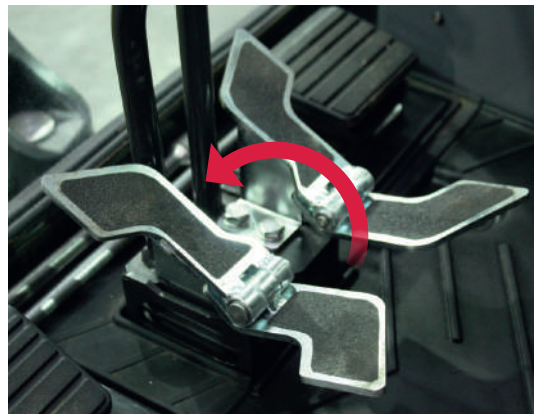




CABINE CONFORTABLE

La cabine facile d'accès est la combinaison parfaite entre un design élégant et une technologie efficace. Avec un siège entièrement réglable de série, ainsi que des pédales de translation, des leviers, un tableau de commande et une interface ergonomiques, nous garantissons aux opérateurs un maximum de confort et de commodité.

Grâce à un design innovant et à une disposition intelligente de la cabine, la SV15vr offre une visibilité inégalée sur la zone de travail, tout comme un autre avantage, une excellente circulation de l'air.



SOUCIEUX DE LA SÉCURITÉ

La sécurité est essentielle dans la conception et le développement de chaque machine Yanmar. La SV15vr ne fait pas exception à la règle. Elle est dotée d'une multitude de technologies critiques afin d'assurer la sécurité de l'opérateur sur site et d'augmenter sa productivité.

Outre une visibilité à 360° depuis le siège de l'opérateur, la machine est équipée de série d'un puissant phare de travail à LED et d'une ceinture de sécurité orange. Un capteur de ceinture de sécurité, des phares de travail supplémentaires, des gyrophares clignotants orange/verts, des avertisseurs de translation et un écran de protection en polycarbonate (pour le canopy) disponibles en option offrent à l'opérateur une protection imbattable.

En fonction des exigences spécifiques du chantier, les clients peuvent entièrement personnaliser leur machine. Flexibilité et polyvalence – une machine conçue pour vous.



MAINTENANCE FACILE

Grâce à une accessibilité de premier ordre pour la maintenance, les opérateurs peuvent facilement effectuer des contrôles quotidiens. Le large capot du compartiment moteur offre un accès facile organes principaux, tandis que les panneaux latéraux et le plancher de la cabine sont faciles à démonter, offrant un accès instantané aux composants hydrauliques, aux réservoirs de carburant/hydraulique et au radiateur. La batterie et la boîte à fusibles sont situées dans un compartiment verrouillable sous le siège de l'opérateur, optimisant ainsi la sécurité. Ensemble, ces caractéristiques de conception minimisent le temps nécessaire pour effectuer les contrôles quotidiens et la maintenance planifiée.



SMARTASSIST-REMOTE

SmartAssist Remote est le système de gestion de flotte nouvelle génération de Yanmar. Avec les dernières technologies télématiques, l'emplacement et l'état de l'équipement sont signalés en temps réel. Disponible en option montée en usine pour la SV15vr, la technologie innovante offre un contrôle total, permettant aux gestionnaires de flotte de garder une trace de leurs actifs à distance, via un PC ou un smartphone.

CAPACITÉ DE LEVAGE



Charge de basculement, frontale



Charge de basculement, latérale à 90 °

Cabine, bras court																		
Lame abaissée									Lame relevée									
A	Max		3 m		2,5 m		2 m		A	Max		3 m		2,5 m		2 m		
B	(A=)									B	(A=)							
3 m	-	-	-	-	-	-	-	-	-	3 m	-	-	-	-	-	-	-	-
2,5 m	2,43	225	230	-	-	-	-	-	-	2,5 m	2,43	225	225	-	-	-	-	-
2 m	2,85	230	220	-	-	200	205	-	-	2 m	2,85	225	220	-	-	200	200	-
1,5 m	3,13	215	210	220	215	225	220	-	-	1,5 m	3,13	215	210	215	210	215	215	-
1 m	3,13	215	215	225	225	260	260	325	325	1 m	3,13	215	215	235	235	260	260	330
0,5 m	3,21	210	210	225	225	295	295	400	400	0,5 m	3,21	205	205	225	225	295	295	390
0 m	3,15	190	190	215	215	295	295	410	410	0 m	3,15	200	200	215	215	290	290	405
-0,5 m	3,00	175	170	-	-	275	255	370	360	-0,5 m	3,00	170	175	-	-	270	255	370
-1 m	2,70	160	165	-	-	210	205	305	295	-1 m	2,70	160	165	-	-	210	205	305
-1,5 m	2,22	155	160	-	-	-	-	225	215	-1 m	2,22	150	160	-	-	-	-	225

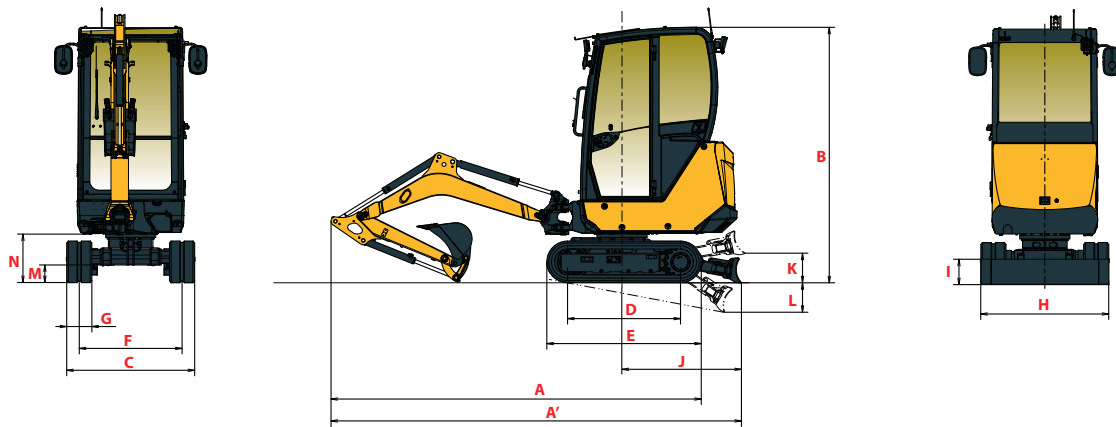
Cabine, bras long																		
Lame abaissée									Lame relevée									
A	Max		3 m		2,5 m		2 m		A	Max		3 m		2,5 m		2 m		
B	(A=)									B	(A=)							
3 m	-	-	-	-	-	-	-	-	-	3 m	-	-	-	-	-	-	-	-
2,5 m	2,53	225	225	-	-	215	215	-	-	2,5 m	2,53	215	215	-	-	210	210	-
2 m	2,94	220	220	-	-	175	175	-	-	2 m	2,94	225	225	-	-	175	175	-
1,5 m	3,24	205	205	210	210	195	195	-	-	1,5 m	3,24	210	210	205	205	195	195	-
1 m	3,34	200	200	220	220	245	245	270	270	1 m	3,34	200	200	220	220	245	245	270
0,5 m	3,38	190	190	220	220	275	275	395	395	0,5 m	3,38	190	190	225	225	285	285	400
0 m	3,34	185	185	230	230	305	305	420	420	0 m	3,34	180	180	225	225	310	310	430
-0,5 m	3,19	165	165	190	190	285	285	400	400	-0,5 m	3,19	165	165	195	195	285	285	400
-1 m	2,94	160	160	-	-	235	235	355	355	-1 m	2,94	160	160	-	-	240	240	360
-1,5 m	2,46	160	160	-	-	-	-	260	260	-1 m	2,46	165	165	-	-	-	-	265

Canopy, bras court																		
Lame abaissée									Lame relevée									
A	Max		3 m		2,5 m		2 m		A	Max		3 m		2,5 m		2 m		
B	(A=)									B	(A=)							
3 m	-	-	-	-	-	-	-	-	-	3 m	-	-	-	-	-	-	-	-
2,5 m	2,43	225	230	-	-	-	-	-	-	2,5 m	2,43	225	225	-	-	-	-	-
2 m	2,85	230	220	-	-	200	205	-	-	2 m	2,85	225	220	-	-	200	200	-
1,5 m	3,13	215	210	220	215	225	220	-	-	1,5 m	3,13	215	210	215	210	215	215	-
1 m	3,13	215	215	225	225	260	260	325	325	1 m	3,13	215	215	235	235	260	260	330
0,5 m	3,21	210	210	225	225	295	295	400	400	0,5 m	3,21	205	205	225	225	295	295	390
0 m	3,15	190	190	215	215	295	295	410	410	0 m	3,15	200	200	215	215	290	290	405
-0,5 m	3,00	175	170	-	-	275	255	370	360	-0,5 m	3,00	170	175	-	-	270	255	370
-1 m	2,70	160	165	-	-	210	205	305	295	-1 m	2,70	160	165	-	-	210	205	305
-1,5 m	2,22	155	160	-	-	-	-	225	215	-1 m	2,22	150	160	-	-	-	-	225

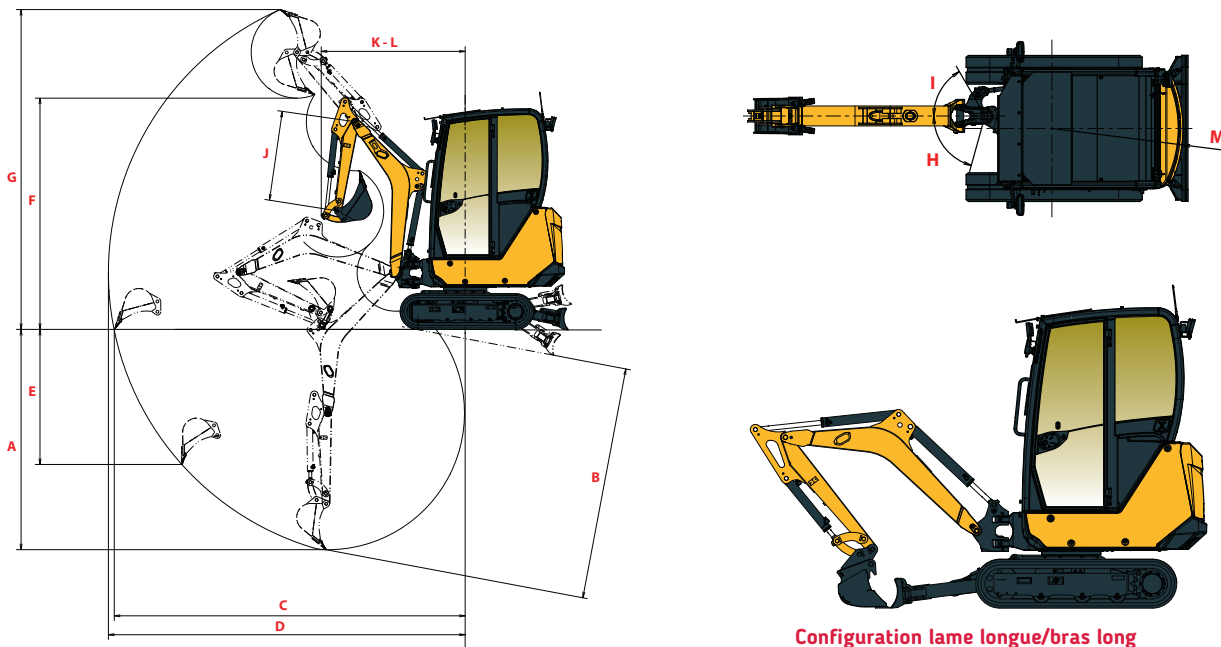
Canopy, bras long																		
Lame abaissée									Lame relevée									
A	Max		3 m		2,5 m		2 m		A	Max		3 m		2,5 m		2 m		
B	(A=)									B	(A=)							
3 m	-	-	-	-	-	-	-	-	-	3 m	-	-	-	-	-	-	-	-
2,5 m	2,53	225	225	-	-	215	215	-	-	2,5 m	2,53	215	215	-	-	210	210	-
2 m	2,94	220	220	-	-	175	175	-	-	2 m	2,94	225	225	-	-	175	175	-
1,5 m	3,24	205	205	210	210	195	195	-	-	1,5 m	3,24	210	210	205	205	195	195	-
1 m	3,34	200	200	220	220	245	245	270	270	1 m	3,34	200	200	220	220	245	245	270
0,5 m	3,38	190	190	220	220	275	275	395	395	0,5 m	3,38	190	190	225	225	285	285	400
0 m	3,34	185	185	230	230	305	305	420	420	0 m	3,34	180	180	225	225	310	310	430
-0,5 m	3,19	165	165	190	190	285	285	400	400	-0,5 m	3,19	165	165	195	195	285	285	400
-1 m	2,94	160	160	-	-	235	235	355	355	-1 m	2,94	160	160	-	-	240	240	360
-1,5 m	2,46	160	160	-	-	-	-	260	260	-1 m	2,46	165	165	-	-	-	-	265

[Les données figurant dans ce tableau représentent la capacité de levage conformément à la norme ISO 10567. Elles n'incluent pas le poids du godet et correspondent à 75 % de la charge statique de basculement maximale ou à 87 % de la capacité de levage hydraulique. Les données correspondent aux limites hydrauliques de la force de levage.]

DIMENSIONS



A Longueur hors tout	3 385 / 3 380 mm	G Largeur des chenilles	230 mm
A' Longueur hors tout avec la lame arrière	3 750 / 3 745 mm 4 065 / 4 060 mm*	H Largeur hors tout de lame	980 / 1 170 mm***
B Hauteur hors tout	2 325 / 2 335 mm**	I Hauteur hors tout de lame	235 mm
C Largeur hors tout	980 / 1 170 mm***	J Distance de la lame	1 090 / 1 405 mm*
D Longueur des chenilles au sol	1 035 mm	K Hauteur de relevage max. au-dessus du sol	270 / 400 mm*
E Longueur du train de chenilles	1 410 mm	L Profondeur d'abaissement max. depuis le sol	270 / 380 mm*
F Voie	745 / 945 mm***	M Garde au sol minimale sous le châssis inférieur	160 mm
		N Garde au sol minimale sous la tourelle	445 mm



Configuration lame longue/bras long

A Profondeur d'excavation max. - lame levée	2 330 / 2 470 mm	G Hauteur d'attaque max.	3 385 / 3 490 mm
B Profondeur d'excavation max. - lame baissée	2 465 / 2 605 mm 2 480 / 2 620 mm*	H Déport de pied de flèche gauche	75°
C Portée d'excavation max. au sol	3 710 / 3 850 mm	I Déport de pied de flèche droite	60°
D Portée d'excavation max.	3 775 / 3 910 mm	J Longueur du bras	960 / 1 100 mm
E Paroi verticale max.	1 430 / 1 440 mm	K Rayon de rotation avant	1 520 / 1 545 mm
F Hauteur de déchargement max.	2 445 / 2 555 mm	L Rayon de rotation avant avec flèche déportée	865 / 870 mm
		M Rayon de rotation arrière	1 050 mm

SPÉCIFICATIONS TECHNIQUES

[POIDS +/- 2 % (NORMES UE)]

	Canopy		Cabine	
Poids opérationnel (Chenilles en caoutchouc - avec opérateur, attache rapide et godet)	1595 kg	0,30 kgf/cm ²	1685 kg	0,32 kgf/cm ²
Poids de transport (Chenilles en caoutchouc - sans attache rapide ni godet)	1465 kg	0,28 kgf/cm ²	1555 kg	0,30 kgf/cm ²

[MOTEUR]

Type	3TNV70-MBVA
Régulation	Stage V
Carburant	Diesel
Puissance nette	12,2 kW (à 2 600 tr/min)
Puissance brute	12,5 kW (à 2 600 tr/min)
Cylindrée	0,854 litre
Couple maximal	48,8 - 53,2 N.m (1800 +/- 100 rpm)
Refroidissement	Refroidissement à l'eau
Démarrreur	12 V - 1,4 kW
Batterie	12 V - 45 Ah
Alternateur	12 V - 40 A

[SYSTÈME HYDRAULIQUE]

Pression maximale	205 bar
1 pompe à double engrenage	2 x 14,3 l/min

Ligne hydraulique auxiliaire (PTO)	Données mesurées à la vitesse max. du moteur.	
	Pression	Débit d'huile
1	0 - 150 bar	30 - 20 l/min

 Le débit d'huile diminue quand la pression augmente

[PERFORMANCE]

Vitesse de déplacement (faible/élevée)	1,9/3,7 km/h
Vitesse de rotation	9,4 tr/min
Force d'excavation (bras court/bras long)	7,4 kN/6,7 kN
Force d'excavation (godet européen)	12,9 kN
Force de traction (1re vitesse/2e vitesse)	13,3 kN/8 kN
Aptitude en pente (capacité de montée)	30 °
Niveau acoustique (2000/14/CE et 2005/88/CE)	LwA : 93 dBA / LpA : 81 dBA

[CHÂSSIS]

Nombre de galets supérieurs	1
Nombre de galets inférieurs	3
Système de tension des chenilles	Régleur de graissage

[CAPACITÉS]

Réservoir de carburant	27 litres
Liquide de refroidissement	4,2 litres
Huile moteur	2,8 litre
Circuit hydraulique (y compris réservoir hydraulique)	28,5 litres
Réservoir hydraulique	19,5 litres

[FRÉQUENCE DE MAINTENANCE]

[Remplacement de l'huile moteur et du filtre : **500 heures**] [Remplacement du filtre à carburant : **250 heures**] [Remplacement du filtre à huile hydraulique : **500 heures**] [Remplacement de l'huile hydraulique : **1 000 heures**] [Remplacement du filtre de retour d'huile hydraulique : **500 heures**] [Remplacement du liquide de refroidissement : **2 000 heures**]

[ÉQUIPEMENTS DE SÉRIE]

PERFORMANCES

Moteur diesel Yanmar 3TNV70-MBVA | Conforme à la réglementation Stage V | Injection indirecte | Indicateur d'encrassement du filtre à air | Séparateur d'eau | Bras long (1 100 mm) | Châssis extensible (980 à 1 170 mm) | Lame standard (588 mm) | Circuit hydraulique auxiliaire avec commande à pédale | 2e vitesse de translation | 1 phare de travail à LED sous la flèche.

CONFORT ET FACILITÉ D'UTILISATION

Interface LCD | Système de chauffage (cabine) | Siège recouvert de tissu/skaï, réglable et inclinable avec dossier bas | Accoudoirs réglables | Fenêtre supérieure avant rétractable | Fenêtre coulissante latérale à droite | Zone de toit avant transparente | 1 x alimentation électrique 12 V + 2 ports de chargement USB 5 V | Porte-gobelet | Boîte à documents verrouillable.

SÉCURITÉ ET DURABILITÉ

Canopy et cabine avec protection ROPS/TOPS/FOPSI | Mains courantes | Ceinture de sécurité orange | Marteau d'évacuation | Support pour extincteur | Position supérieure du vérin de flèche | Flexibles hydrauliques acheminés à l'intérieur de la flèche | 4 points d'arrimage sur le châssis | Protection des vérins de lame.

DIVERS

Boîte à outils | Pompe à graisse | Connecteur rapide bleu sur la borne de batterie.

[ÉQUIPEMENTS EN OPTION]

PERFORMANCES

Bras court (960 mm) | Lame avec bras long (891 mm) | Demi-circuit hydraulique (ligne de benne preneuse) | Attaches rapides hydrauliques à face plate | 2 phares de travail à LED supplémentaires à l'avant | 1 phare de travail à LED supplémentaire à l'arrière | 1 gyrophare à LED orange enfichable | Peinture spéciale.

CONFORT ET FACILITÉ D'UTILISATION

Rétroviseurs gauche et droit | Grandes pédales de translation | Radio (AM/FM) | Support de pompe de graissage.

SÉCURITÉ ET DURABILITÉ.

Protection des vérins du godet et des bras | Clapets de sécurité pour les applications de levage | Capteur de ceinture de sécurité (avertissement visuel/sonore) avec ou sans gyrophare clignotant enfichable à LED verte | Écran de protection de l'opérateur en polycarbonate à l'avant (canopy) | 4 points d'arrimage supplémentaires sur la tourelle | Systèmes antivol | Avertisseurs de translation.

DIVERS

SmartAssist Remote | Poignées amovibles coupe-batterie interne/externe (plastique/acier).

[ACCESSOIRES]

Nous proposons une gamme d'accessoires montés en usine pour maximiser la polyvalence de votre mini-pelle. Yanmar propose une sélection d'attaches rapides mécaniques et hydrauliques, de Powertilt, de godets d'excavation, de godets de curage de fossés, de rippers et de brise-roches.



YANMAR



Yanmar Compact Equipment EMEA
25, rue de la Tambourine,
52100 SAINT-DIZIER France

ycee-contact@yanmar.com

www.yanmar.com

Imprimé en France - Le constructeur se réserve le droit de modifier les matériaux et les spécifications sans préavis - Pour plus d'informations, veuillez contacter votre revendeur Yanmar. Construction Equipment Europe local.

FR_SV15-VT_0321