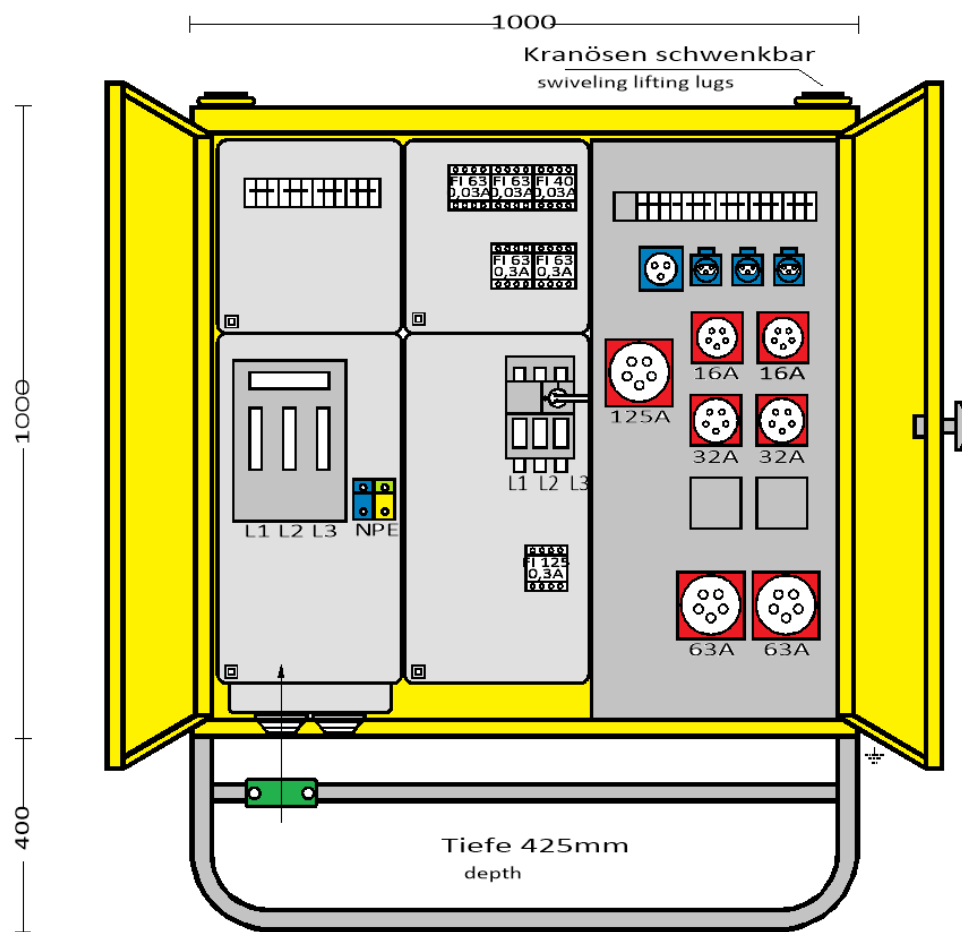
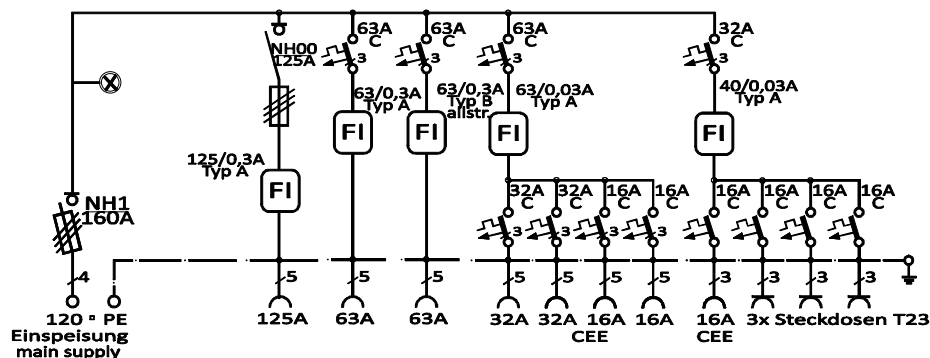


Entspricht der Norm NIN 2020 T7.04 mit Steckdosen gem. SN 441011

<b>Verteilerschrank</b>	
Anschlusswert: 111 kVA; 230/400V, 50Hz Schutzart: offen/geschlossen IP 21/44 Gewicht ca. 170kg, Gehäuse V 4	
mit montiertem Untergestell, UV 4 mit montiertem Sicherungszubehör.	
<b>Made in Germany</b>	
Bestell Nr.	<b>196128</b>
Typ/Type:	<b>V 160-22</b>



**1x CEE 63A  
zum Anschluss  
von Geräten mit  
frequenzgesteuertem  
Antrieb geeignet!**



**RUBAG** - Verteilerschrank im Gehäuse aus verzinktem Stahlblech,  
pulverbeschichtet RAL 1021, bestückt mit:

1 Anschluss über Sicherungslasttrennschalter Gr.1/160A  
1 Phasenkontrollleuchte

1 Lasttrennschalter mit Sicherungen Gr. 00/125A  
1 FI-Schutzschalter 4-polig, 125 A,  $I_{\Delta N} = 0,3$  A, Typ A  
1 CEKON Steckdose 5-pol. 125 A

2 Leitungsschutzschalter 63A, 3-pol. C-Kennl.  
1 FI-Schutzschalter 4-polig, 63 A,  $I_{\Delta N} = 0,3$  A, Typ A  
1 FI-Schutzschalter 4-polig, 63 A,  $I_{\Delta N} = 0,3$  A, Typ B, allstromsensitiv  
2 CEKON Steckdosen 5-pol. 63 A

1 Leitungsschutzschalter 63A, 3-pol. C-Kennl.  
1 FI-Schutzschalter 4-polig, 63 A,  $I_{\Delta N} = 0,03$  A, Typ A  
2 CEKON Steckdosen 5-pol. 32 A über LS 32 A, 3-pol. C - Kennl.  
2 CEKON Steckdosen 5-pol. 16 A über LS 16 A, 3-pol. C - Kennl.

1 Leitungsschutzschalter 32A, 3-pol. C-Kennl.  
1 FI-Schutzschalter 4-polig, 40 A,  $I_{\Delta N} = 0,03$  A, Typ A  
1 CEKON Steckdose 3-pol. 16 A über LS 16 A, 1-pol. C - Kennl.  
3 Steckdosen Typ 23/IP55, 230V über LS 16 A, 1-pol. C - Kennl.