



**YANMAR**

MINIBAGGER

# Vi057-6B



Betriebsgewicht	5485 kg
Motor	4TNV86CT-PBV mit DPF
Grabkraft (Arm)	24,4 kN
Grabkraft (Schaufel)	41,9 kN

# Keine Kompromisse zwischen Kompaktheit und Leistung



## KOMPAKTHEIT

Als Erfinder des ViO-Konzepts hat Yanmar einzigartige Erfahrung bei der Entwicklung von Nullheckbaggern (Zero Tail Swing).



## NEUE AUSLEGERKONSTRUKTION

Neue Hohlkastenkonstruktion zur Verbesserung der Haltbarkeit.



## LEISTUNGSSTARKER YANMAR-MOTOR

Der ViO57-6B nutzt die neueste Version (Y-Harmonizer) der Yanmar TNV-Motoren. Dies ist ein Y-Zylinder mit Direkteinspritzung und Common-Rail-System. Dieser Motor ist ebenfalls mit einer gekühlten Abgasrückführung und einem DPF ausgestattet, was der Maschine ermöglicht, die EU-Abgasvorschriften zu übertreffen und bereits das nächst höhere Niveau, die EU-Stufe V zu erfüllen.



## BESTE KOMPONENTEN

Entwickelt in Japan mit bewährten Komponenten in höchster Qualität. Konstruktion und Leistung der Komponenten sind auf höchste Belastungen und lange Lebensdauer ausgelegt.



## EINFACHE WARTUNG

5 Hauben und Öffnungen für einfachen Zugang zur Wartung von Komponenten. Schnelle und einfache tägliche Prüfungs- und Wartungsschritte.



## KABINE

Verbesserter Bedienerarbeitsplatz: vergrößerter Fußraum, Universal Design, neue elektronische Instrumente, verbesserte Ergonomie und deutlich verringerter Lärmpegel.



## EINFACHE BEDIENUNG

Steuerhebel optimal angeordnet für außergewöhnlich gute Bewegungsabläufe und Präzision. Doppelt anpassbare Proportionalregelung beider Zusatzkreise. Zur Standardausstattung gehören auch die Leerlaufautomatik und ein „Eco-Modus“ zur Reduzierung des Kraftstoffverbrauchs.







## HOHE LEISTUNG

Verbesserte Komponenten im Antriebsstrang (Motor, Hydraulikpumpe und Regelventil): keine Kompromisse zwischen Leistung und Kompaktheit. Damit können Kunden von Yanmar anspruchsvollste Aufgaben bei beengten Platzverhältnissen erledigen.



## EXZELLENTER STABILITÄT

Robuste X-FRAME-Konstruktion des Unterwagens, erhöhtes Betriebsgewicht und neue Auslegerkonstruktion: eindrucksvolle Stabilität, besonders seitlich.



## ARBEITSEINHEIT

Neue Konstruktion der Arbeitseinheit mit verbessertem Rundumblick und verbessertem Aufbau des Auslegers. Fahrwerkswelle weiterentwickelt für bessere Haltbarkeit, längere Lebenszeit und verbesserte Gesamtbetriebskosten.



**EINZIGARTIG  
KOMPAKT**

DER Vi057-6B BASIERT AUF DER EINZIGARTIGEN ERFAHRUNG VON YANMAR IN DER ENTWICKLUNG VON NULLHECKBAGGERN. SEIT DER EINFÜHRUNG DES Vi0-KONZEPTS 1995 IST YANMAR MARKTFÜHRER IN DER ENTWICKLUNG HOCHKOMPAKTER BAGGER.



Der Vi057-6B ist einer der kompaktesten Bagger seiner Klasse. Er erlaubt komfortables Arbeiten - besonders in Innenstadtbereichen mit wenig Platz.

Die neue Konzeption des Auslegers des Vi057-6B sorgt außerdem für einen sehr engen Schwenkradius.

## **VORTEILE** DER Vi0-KONSTRUKTION

- + Verbesserte Sicherheit für den Bediener und für Arbeiter in der Nähe: ein kritischer Punkt auf jeder Baustelle.
- + Toter Winkel hinter dem Fahrzeug auf ein Minimum reduziert: erneute Erhöhung des Arbeitsschutzes für die Arbeiter in der Nähe der Maschine.



## NEUE AUSLEGERKONSTRUKTION

Während die Länge des Auslegers mit 2.950 Millimetern gleich geblieben ist, wurde seine Form verändert. Die Hubkraft des Vi057-6B wurde um 10 Prozent gesteigert.

Die neue Konstruktion führte zur Reduktion des Gewichts um 40 Kilogramm bei gleichzeitiger Verbesserung der Stabilität der Maschine.

Die Auslegerkonstruktion wurde verstärkt, um ihre Haltbarkeit und Gesamtlebensdauer zu steigern und die Gesamtbetriebskosten zu reduzieren.



## BESTER AUSLEGER- UND ARMSCHUTZ AUF DEM MARKT

Der Vi057-6B profitiert von einem einzigartigen und vollständigen Schutz sämtlicher Zylinder von Ausleger, Arm und Schaufel. Alle Hebel und Zylinder sind mit hochelastischen Stahlblechen geschützt. Dadurch werden die Gesamtbetriebskosten der Maschine drastisch gesenkt.



# LEISTUNG

Der Vi057-6B profitiert von einem verbesserten Antriebsstrang: Die Kombination aus dem neuen leistungsstärkeren Motor, der Hydraulikpumpe (+ 14 %) und einem neuen Regelventil verbessert die Zykluszeiten um mehr als 10 Prozent.

## VIPPS-HYDRAULIKKREIS (ViO PROGRESSIVES 3-PUMPEN-SYSTEM)

Der Hydraulikkreislauf des Vi057-6B hat eine Summenleistungsregelung, die mit zwei Verstellpumpen zum Variieren der Ölmenge und einem Steuerblock mit vielfältigen Kombinationen ausgestattet ist. Die Pumpensteuerung erfolgt automatisch in Abhängigkeit von der ausgeführten Bewegung. Dadurch wird die Arbeit des Bedieners erheblich erleichtert. Einerseits kann durch Kumulierung der Ölmenge die Arbeitsgeschwindigkeit erhöht werden, andererseits erlaubt das System gleichmäßige gleichzeitige Bewegungen auch während des Fahrens.



## EINFACHE BETRIEBUNG

### ANPASSBARE PROPORTIONALREGELUNG DER ZUSATZKREISE

Zur Standardausstattung des Vi057-6B gehört ein Zusatzkreis. Es wird über eine Proportionalregelung bedient, die sich am Joystick befindet und Menge sowie Richtung des Öldurchflusses anpasst. Zusätzlich hat jeder Kreis ein leicht bedienbares Potentiometer, das den Öldurchfluss optimal an die Anforderungen unterschiedlicher Aufsätze anpasst.

### ANTRIEB

Der Vi057-6B profitiert von einem Antriebsmotor, der 10 Prozent mehr Drehmoment erzeugt und damit optimierte Zykluszeiten und Produktivität ermöglicht, insbesondere bei Nivellierungsanwendungen. Zur Standardausstattung gehören auch die neuen Antriebsmotoren mit „2-Gang-Automatik“, die lastabhängig schalten. Dem wird automatisch die beste Lösung für Geschwindigkeit oder Kraft angeboten. Dies erleichtert die Bedienung und erhöht den Komfort.



## LEISTUNGSSTARKER YANMAR-MOTOR

Der Vi057-6B profitiert vom neuesten Stand der Technik der führenden Hersteller von Industriedieselmotoren. Der 34,5 PS TNV-Motor ist mit Direkteinspritzung ausgestattet, um saubere Verbrennungsergebnisse zu erzielen. Die Steuerung ist voll-elektronisch, um den Vi057-6B mit einer komplett intelligenten Motorsteuerung auszustatten. Der Motor ist zusätzlich mit einem Common-Rail-System versehen, um eine Feineinstellung der elektronischen Regelung der Kraftstoffeinspritzung zu gewährleisten.



## ELEKTROSTEUERSYSTEM ABGASRÜCKFÜHRUNG UND DPF

Der Yanmar-Abgasmotor erfüllt bereits jetzt die Anforderungen der EU-Stufe V, was bedeutet, dass unser Motor niedrigere Abgaswerte erzielt, als heute verlangt wird. Dies wurde durch zwei zusätzliche Eigenschaften erzielt. Die erste ist die gekühlte Abgasrückführung (EGR, Exhaust Gas Recirculation), die Stickoxide (NOx) drastisch reduziert. Die zweite ist der DPF (Diesel-Partikelfilter) zum Filtern der Abgase (PM = Staub). Yanmar hat erfolgreich ein exklusives Regenerationssystem entwickelt, um Filterverstopfung und Reinigungsausfallzeiten zu verringern.

- + Der Vi057-6B ist standardmäßig mit einem Eco-Modus ausgestattet, mit dem effektiv die Motordrehzahl geregelt wird. Dadurch verringert sich die Drehzahl um 300 U/min und somit auch der Kraftstoffverbrauch.
- + Die Leerlaufautomatik, die ebenfalls zur Standardausstattung gehört, versetzt den Motor in den Leerlauf, sobald 4 Sekunden lang keine Berührung der Bedienelemente erkannt wird. Darüber hinaus wurden die Umwelteigenschaften (Lärmpegel und Emissionen) sowie der Kraftstoffverbrauch weiter optimiert.



# STABILITÄT

## EINZIGARTIGER UNTERWAGEN

Die X-förmige Hohlkastenkonstruktion des Unterwagens weist eine exzellente Steifheit gegenüber Torsionen auf. Der Rahmen ist für maximale Haltbarkeit optimiert.

Alle Komponenten des Unterwagens wurden verbessert:

- + Vergrößerung des Zwischenrads um 25 %
- + Vergrößerung der Laufrollen: Durchmesser um 14 %, Breite um 13 %
- + Verbreiterung der Riemenscheibe um 29 %

Diese Verbesserungen erhöhen die Haltbarkeit und die Lebensdauer der Maschine und senken die Gesamtbetriebskosten.

Die neue Konstruktion des Unterwagens und eine optimierte Massenverteilung tragen zur verbesserten Stabilität des Vi057-6B bei.



## MASCHINENHÖHE

Die neue Konstruktion des Unterwagens trägt zur Reduzierung der Maschinenhöhe auf optimale 2,54 Meter bei, wodurch der Transport der Maschine erleichtert wird. Sie verbessert auch die Bodenfreiheit um 28 % auf 345 mm.





# SICHERHEIT

Der Aufbau der Kabine des Vi057-6B wurde an die Normen ROPS (Schutz des Fahrers beim Kippen des Baggers) und FOPS 1 (Schutz des Fahrers vor herabfallendem Material) angepasst.

## LED-BELEUCHTUNG: HOHE EFFIZIENZ UND GERINGER VERBRAUCH

Für sicheres, effizientes und präzises Arbeiten bei Dunkelheit ist der Vi057-6B standardmäßig mit ein LED-Leuchte ausgestattet befindet sich im Ausleger. Die LED-Technologie sorgt für starkes Licht bei reduziertem Energieverbrauch und erhöht dadurch die Lebensdauer der Batterie. Optional können zwei LED-Leuchten (eine Rundumleuchte und eine zusätzliche LED-Rückleuchte) installiert werden.



# WARTUNG

## EINFACHER ZUGANG

Die täglichen Wartungsarbeiten müssen einfach durchführbar sein. Die Motorhaube und die rechte Seite lassen sich leicht öffnen. Sie verschaffen Zugang zu allen Hauptkomponenten: Luftfilter, Kühler, Kraftstoffpumpe, Batterie, Kraftstofftank, Hydrauliköltank, Lichtmaschine, Ölmesstab, Wasserabscheider, Kühlmittelstand usw. Ein flacher Boden erleichtert das Reinigen.



## LANGE WARTUNGSINTERVALLE

Yanmar-Bagger werden für den Einsatz in der Praxis optimiert. Dabei achten wir auch auf möglichst lange Wartungsintervalle.



# BESTE KOMPONENTEN

Alle Vi057-6B-Komponenten sind auf Zuverlässigkeit, Langlebigkeit und hohe Belastungen ausgelegt.

# KOMFORT

## GERÄUMIGE UND KOMFORTABLE KABINE

Für Yanmar steht bei allen Entwicklungstätigkeiten der Bediener im Mittelpunkt. Deshalb hat Yanmar das „Universal Design“-Konzept entwickelt, das ergonomische Anforderungen an Türgriff, Haltegriffe, Türschloss und Haubengriff definiert. In Kombination mit dem vergrößerten Fußraum sorgt es für verbesserten Komfort und erhöhte Sicherheit des Bedieners.



## HERVORRAGENDE LUFTZIRKULATION

Die Verteilung und Zirkulation der Luft in der Kabine wurde durch die optimale Anordnung von sechs Lüftungsöffnungen weiter verbessert. Die Defrost-Funktion sorgt für perfektes Entfeuchten beschlagener Kabinenscheiben. Es wurde eine Frischluft-/Rezirkulationsfunktion integriert. Beide Luftfilter sind gut zugänglich. Diese Veränderungen verbessern erheblich den Komfort für den Bediener, insbesondere bei starker Hitze.

Eine Klimaanlage, die als Option montiert werden kann, wurde durch Steigerung der Leistungen von Kühlung und Lüftung erheblich verbessert.

## RUNDUMBLICK

Die Konstruktion des Vi057-6B bietet dem Bediener eine ergonomische Umgebung, exzellente Sichtverhältnisse und ein außergewöhnliches Sicherheitsniveau. Aufgrund der speziellen Form der Kabine hat der Bediener einen 360°-Rundumblick. Dies verbessert den Arbeitsschutz auf der Baustelle und ermöglicht effizienteres Arbeiten.

Der Vi057-6B hat drei Spiegel, mit denen der Bediener den Arbeitsbereich überblicken kann, ohne sich aus seinem Sitz zu erheben.





## GERÄUSCHGEDÄMPFTE KABINE

Die Entwickler haben sich intensiv mit Möglichkeiten zur Reduzierung des Lärmpegels beschäftigt. Letztendlich konnten sie den Schalldruckpegel um 3 dB(A). Mit ihren Änderungen haben die Techniker von Yanmar das Komfortniveau der Bediener deutlich gesteigert.

### BEQUEMER EINSTELLBARER FAHRERSITZ

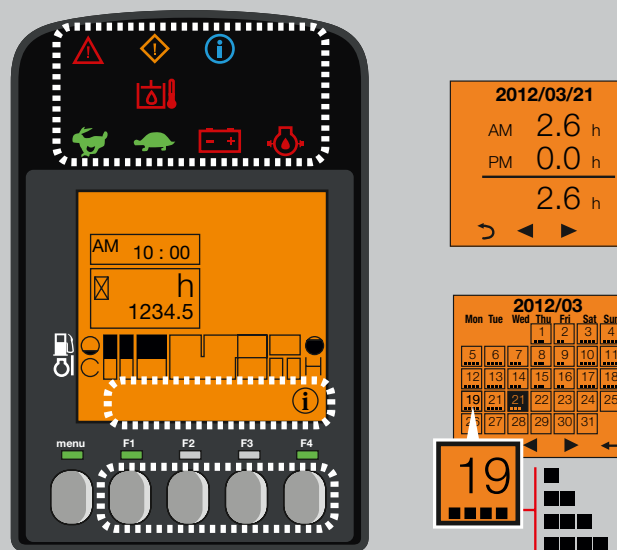
Der luftgefederte Fahrersitz hat viele Einstellmöglichkeiten, mit denen der Bediener seine optimale Sitzposition finden kann. Das Armaturenbrett wurde ebenso überarbeitet wie die Armlehne, um den Komfort für den Bediener weiter zu verbessern.



## DIGITALE BEDIENSCHNITTSTELLE

Der Vi057-6B ist mit einer digitalen Bedienschnittstelle ausgestattet, auf der in Echtzeit Informationen zum Status der Maschine angezeigt werden. Der 3,3 Zoll große Bildschirm ist perfekt in die rechte Konsole integriert und gut ablesbar. Auf dem Armaturenbrett werden nützliche Informationen über LED-Anzeigen sowie wichtige Daten zu Kraftstoffverbrauch, Kraftstoffvorrat, Kühlmitteltemperatur usw. angezeigt.

Auf der Bedienschnittstelle werden auch Angaben zu den Wartungsintervallen und zur Wartungsplanung angezeigt. Sie fungiert gleichzeitig als Diagnosewerkzeug. Bei Fehlfunktionen werden Fehlercodes und Symbole angezeigt.



## SMARTASSIST REMOTE

SmartAssist Remote ist das neue Flottenmanagementsystem von Yanmar, entwickelt mit der aktuellen Telematik Technologie und optimaler Sicht auf die Position und den Zustand Ihrer Ausrüstung. Dieses kompakte Gerät, das standardmäßig für den Vi057-6B angeboten wird, trägt zur Maximierung Ihres Arbeitspotenzials bei. Mit Daten in Echtzeit bietet es Ihnen die vollständige Kontrolle sowie die entfernte Überwachung und das Management Ihrer Maschinen über einen PC oder das Smartphone.

**SMARTASSIST**  
Remote

# AUSSTATTUNG



## [ SERIENMÄSSIGE AUSSTATTUNG ]

### LEISTUNGEN

4TNV86CT-PBV (Yanmar diesel Stage V motor mit DPF) | Direkteinspritzung | Steuereinheit des Motors (ECU) | Eco-Modus | Automatische Leerlaufautomatik | Hydraulikanlage VIPPS (ViO Progressive 3 Pumps System) | Zusatzkreise mit Proportionalregelung über Potentiometer bis zum Armende | 2. Automatischer Gang | Filter am Steuer-Hydraulikkreis | Externes Ölschauglas | 1 in den Ausleger integrierte LED-Leuchte | SmartAssist Remote.

### KOMFORT UND BEDIENUNG

LCD-Schnittstelle | Pneumatisch gefederter, einstellbarer Sitz mit Stoffbezug, neigbarer Rückenlehne und Kopfstütze | Einstellbare Handgelenkstützen | Fußstützen | Breite Fahrpedale | 2-geteilte Frontscheibe, die komplett einziehbar ist | Doppeltes Schiebefenster, rechts | Frontscheibe komplett durchsichtig | Scheibenwischer | Scheibenwascher | Automatische Deckenleuchte | 2 Steckdosen 12V | Staufächer | Abschließbares Dokumentenfach | Getränkehalter.

### SICHERHEIT UND HALTBARKEIT

Handläufe | Sicherheitshebel | Sicherheitsgurt mit Aufroller | Nothammer | Anschlagösen | 3 Rückspiegel | Warnton | Zweigeteilter Versorgungsschlauch des Räumchildzylinders | Vollständigen Schutz sämtlicher Zylinder | Durch Hüllen vor Abrieb geschützte Hydraulikschläuche | Abschließbare Hauben.

### VERSCHIEDENES

Kraftstoffanzeige | Werkzeugkasten | Werkzeugtasche | Fettpumpe.

## [ SONDERAUSSTATTUNG ]

### AUSSTATTUNG UND LEISTUNGEN

Stahlketten | Kit geschraubte Pads auf Stahlkette, dauerhaft verstärkt und schnittfester Gummi | Langem Löffelstiel (+290 mm) | Zusätzlichem Gegengewicht (+195 kg) | 2 Zusatzkreise mit Proportionalregelung über Potentiometer | Hydraulikleitung zur betätigung des Hydraulischen Schnellwechslers (Mittlerer Druck) | Schnellverschlüsse | Biologisch abbaubares Öl | 2 vorn an der Kabine montierte LED-Leuchten | LED-Rundumleuchte | Heckscheinwerfer + LED-Rundumleuchte | Verbesserte Ölfiltration | Dritter Steuerkreis -Greiferkreis.

### KOMFORT UND BEDIENUNG

Klimatisierung | Sitz mit Kunstleder | Sitzbezug | Radio | Elektrische Kraftstoffpumpe | Zentralschmierung.

### SICHERHEIT UND HALTBARKEIT

Sicherheitsventil für Hubbetrieb + Überlastwarnung | FOPS 1 vorn Schutz | Diebstahlsicherung (mit Schlüssel / über Tastatur) | GPS-Lokalisierung | Fahralarm.

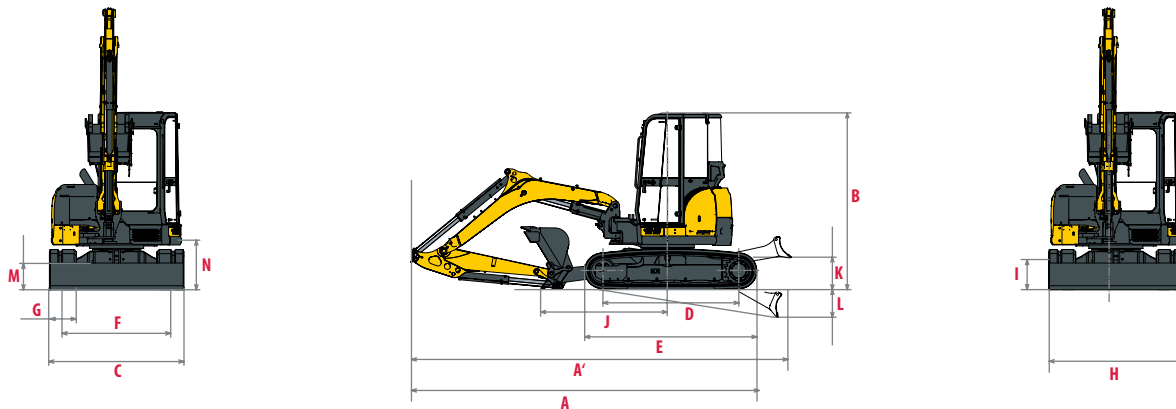
## [ ZUBEHÖR ]

Yanmar liefert Ihnen die auf Ihre Anforderungen angepasste Ausstattung, die den in Ihrem Land gültigen Sicherheitsnormen entspricht: mechanischer Schnellwechsler, hydraulischer Schnellwechsler, Grabenräumlöffel, Schwenklöffel, Hecklöffel, Hydraulikhammer, etc.

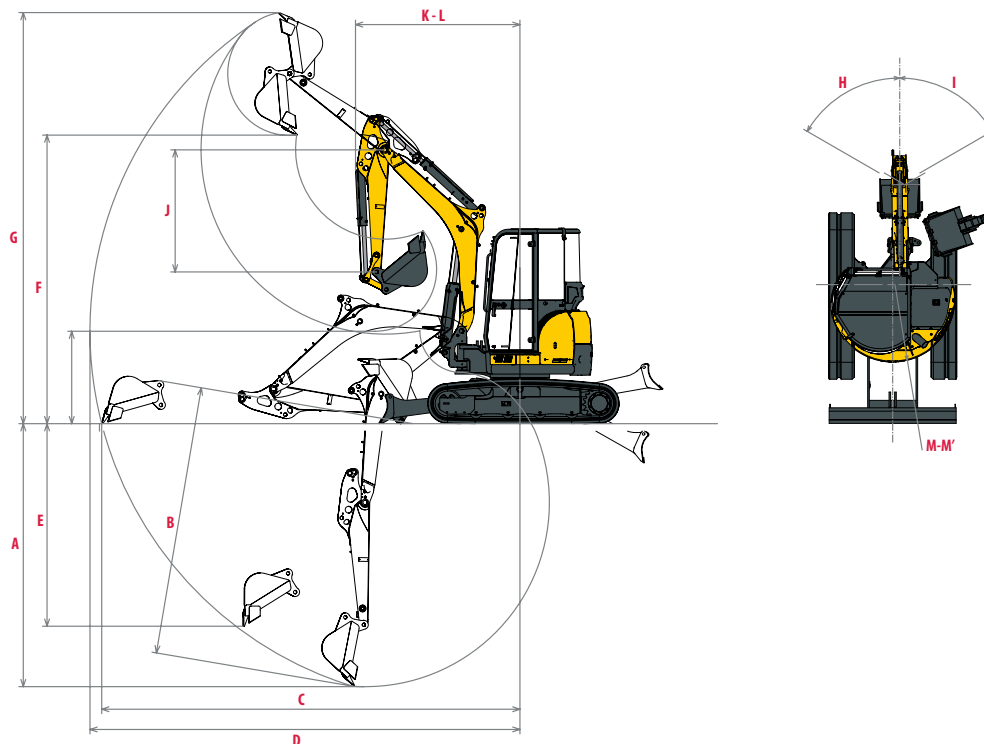




# ABMESSUNGEN



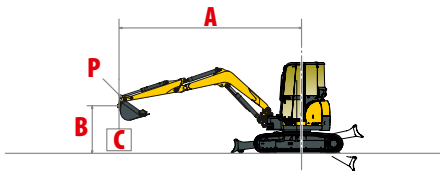
<b>A</b> Gesamtlänge	5510 / 5600 * mm	<b>H</b> Gesamtbreite Planierschild	1970 mm
<b>A'</b> Gesamtlänge mit hinteren Planierschild	6070 / 6160 * mm	<b>I</b> Gesamthöhe Planierschild	400 mm
<b>B</b> Gesamthöhe	2540 mm	<b>J</b> Abstand Planierschild	1890 mm
<b>C</b> Gesamtbreite	1990 mm	<b>K</b> Max. Hubhöhe vom Boden	500 mm
<b>D</b> Raupenlänge am Boden	2070 mm	<b>L</b> Max. Senktiefe vom Boden	540 mm
<b>E</b> Länge Laufwerk	2590 mm	<b>M</b> Minimale Bodenfreiheit	345 mm
<b>F</b> Spur	1590 mm	<b>N</b> Bodenfreiheit unter Gegengewicht	625 mm
<b>G</b> Raupenbreite	400 mm		



<b>A</b> Max. Grabtiefe - Planierschild angehoben	3710 / 4000 * mm	<b>H</b> Versatz Auslegerfuß links	68°
<b>B</b> Max. Grabtiefe - Planierschild abgesenkt	3920 / 4210 * mm	<b>I</b> Versatz Auslegerfuß rechts	68°
<b>C</b> Max. Grabreichweite am Boden	5950 / 6230 * mm	<b>J</b> Armlänge	1650 / 1940 * mm
<b>D</b> Max. Grabreichweite	6100 / 6370 * mm	<b>K</b> Vorderer Schwenkradius	2180 / 2320 * mm
<b>E</b> Max. senkrechte Einstichtiefe	2930 / 3210 * mm	<b>L</b> Vorderer Schwenkradius mit versetztem Ausleger	1760 / 1880 mm
<b>F</b> Max. Kipphöhe	4240 / 4420 * mm	<b>M</b> Hinterer Schwenkradius	995 mm
<b>G</b> Max. Angriffswinkel	5900 / 6080 * mm	<b>M'</b> Hinterer Schwenkradius mit zusätzlichem Gegengewicht	1070 mm

\*Mit Langem Löffelstiel

# HUBKAPAZITÄT



Hubkraftangabe über Längsachse



Hubkraftangabe über Querachse

Standard-Löffelstiel																						
Planierschild ab							Planierschild auf															
A	(A=)	Max.		5 m		4 m		3 m		2 m		(A=)	Max		5 m		4 m		3 m		2 m	
B																						
4 m	3775	940	*1110	-	-	*1095	*1095	-	-	-	-	3775	910	*1110	-	-	*1095	*1095	-	-	-	-
3 m	4465	725	*1140	-	-	*1140	*1140	-	-	-	-	4465	725	745	-	-	*1140	*1140	-	-	-	-
2 m	4795	630	*1160	695	*1190	970	*1355	*1715	*1715	-	-	4795	630	690	660	765	940	1060	*1715	*1715	-	-
1 m	4860	610	*1205	665	*1265	910	*1570	1315	*2285	-	-	4860	600	670	655	745	900	1000	1315	1500	-	-
0 m	4670	630	*1235	640	*1275	845	*1670	1305	*2430	2100	*3170	4670	630	715	630	725	845	940	1245	1430	2020	2315
-1 m	4180	715	*1265	-	-	860	*1600	1235	*2315	2180	*3265	4180	695	775	-	-	860	940	1245	1400	2160	2385
-2 m	3225	1000	*1195	-	-	-	-	1255	*1775	-	-	3225	990	1060	-	-	-	-	1265	1410	-	-

Zusätzliches Gegengewicht, Standard-Löffelstiel																						
Planierschild ab							Planierschild auf															
A	(A=)	Max		5 m		4 m		3 m		2 m		(A=)	Max		5 m		4 m		3 m		2 m	
B																						
4 m	4290	1000	*1110	-	-	*1095	*1095	-	-	-	-	4290	970	*1110	-	-	*1095	*1095	-	-	-	-
3 m	4890	770	*1140	-	-	*1140	*1140	-	-	-	-	4890	780	810	-	-	*1140	*1140	-	-	-	-
2 m	5190	690	*1160	750	*1190	1040	*1355	*1715	*1715	-	-	5190	680	760	720	820	1010	1140	*1715	*1715	-	-
1 m	5250	670	*1205	720	*1265	980	*1570	1430	*2285	-	-	5250	650	730	700	800	970	1090	1430	1630	-	-
0 m	5080	680	*1235	700	*1275	920	*1670	1420	*2430	2330	*3170	5080	680	770	690	780	910	1030	1350	1560	2240	2580
-1 m	4650	770	*1265	-	-	930	*1600	1340	*2315	2400	*3265	4650	760	840	-	-	930	1020	1360	1530	2380	2650
-2 m	3840	1070	*1165	-	-	-	-	1370	*1775	-	-	3840	1070	1150	-	-	-	-	1370	1540	-	-

Langer Löffelstiel																						
Planierschild ab							Planierschild auf															
A	(A=)	Max		5 m		4 m		3 m		2 m		(A=)	Max		5 m		4 m		3 m		2 m	
B																						
5 m	3640	*1040	*1040	-	-	-	-	-	-	-	-	3640	*1040	*1040	-	-	-	-	-	-	-	-
4 m	4630	770	*960	-	-	*930	*930	-	-	-	-	4630	760	*960	-	-	*930	*930	-	-	-	-
3 m	5180	640	*1010	680	*1000	*1000	*1000	-	-	-	-	5180	630	710	670	760	*1000	*1000	-	-	-	-
2 m	5460	570	*1040	670	*1070	940	*1210	*1530	*1530	-	-	5460	560	610	650	720	930	1010	*1530	*1530	-	-
1 m	5526	550	*1070	640	*1160	890	*1450	1320	*2070	-	-	5526	530	590	620	690	870	960	1280	1500	-	-
0 m	5360	560	*1110	620	*1230	830	*1620	1240	*2360	2050	*3150	5360	550	620	610	670	820	930	1220	1410	2020	2230
-1 m	4960	630	*1160	-	-	850	*1610	1250	*2290	2090	*3390	4960	620	680	-	-	820	910	1220	1360	2060	2410
-2 m	4230	770	*1180	-	-	830	*1320	1190	*1920	1980	*3000	4230	750	840	-	-	810	910	1170	1320	1970	2500

Zusätzliches Gegengewicht, Langer Löffelstiel																						
Planierschild ab							Planierschild auf															
A	(A=)	Max		5 m		4 m		3 m		2 m		(A=)	Max		5 m		4 m		3 m		2 m	
B																						
5 m	3640	*1040	*1040	-	-	-	-	-	-	-	-	3640	*1040	*1040	-	-	-	-	-	-	-	-
4 m	4630	840	*960	-	-	*930	*930	-	-	-	-	4630	830	*960	-	-	*930	*930	-	-	-	-
3 m	5180	700	*1010	740	*1000	*1000	*1000	-	-	-	-	5180	690	770	730	830	*1000	*1000	-	-	-	-
2 m	5460	620	*1040	730	*1070	1020	*1210	*1530	*1530	-	-	5460	610	670	710	790	1010	1100	*1530	*1530	-	-
1 m	5526	600	*1070	700	*1160	970	*1450	1440	*2070	-	-	5526	580	650	680	760	950	1050	1400	1640	-	-
0 m	5360	620	*1110	680	*1230	910	*1620	1360	*2360	2290	*3150	5360	610	680	670	740	900	1020	1340	1550	2260	2510
-1 m	4960	690	*1160	-	-	930	*1610	1370	*2290	2330	*3390	4960	680	750	-	-	900	1000	1340	1500	2300	2690
-2 m	4230	850	*1180	-	-	910	*1320	1310	*1920	2220	*3000	4230	830	920	-	-	890	1000	1290	1460	2210	2780

[ Die in der Tabelle enthaltenen Angaben stellen die Hubkapazität nach der ISO-Norm 10567 dar. Dabei wird das Löffelgewicht nicht berücksichtigt und sie entsprechen 75% der maximalen statischen Last vor Kippen oder 87% der hydraulischen Hubkraft. Die mit einem \* gekennzeichneten Daten übersetzen die Hydraulikgrenzwerte der Hubkraft. ]



# SPEZIFIKATIONEN

## [ GEWICHT +/- 2 % (EG-NORMEN) ]

	Gewicht	Bodendruck
Betriebsgewicht (Gummiketten)	5485 kg	0,30 kgf/cm <sup>2</sup>
Transportgewicht (Gummiketten)	5410 kg	0,30 kgf/cm <sup>2</sup>
Mit Stahlketten	5515 kg	0,31 kgf/cm <sup>2</sup>
Mit zusätzlichem Gegengewicht	+ 195 kg	-

## [ MOTOR ]

Typ	4TNV86CT-PBV (Stage V motor mit DPF)
Kraftstoff	Diesel
Nettoleistung	33,5 kW (bei 2200 U/min)
Bruttoleistung	34,5 kW (bei 2200 U/min)
Hubraum	2 091 l
Maximales Drehmoment	162,4 - 176,6 N.m
Kühlung	Wasserkühlung
Anlasser	12 V - 2,3 kW
Batterie	12 V - 100 Ah
Lichtmaschine	12 V - 55 A

## [ HYDRAULIKSYSTEM ]

Maximaldruck	245 bar
1 Doppelte Verstellpumpe	2 x 45,8 l/min <sup>-1</sup>
1 Zahnradpumpe	37 l/min <sup>-1</sup>
1 Zahnradpumpe	10,8 l/min <sup>-1</sup>

Abtrieb	Theoretische Daten bei 2200 U/min	
	Druck (bar)	Durchfluss (l/min <sup>-1</sup> )
<b>2-Wege</b>	0 - 245	37 - 82,8
<b>1-Weg</b>	0 - 245	37 - 82,8



Die Durchflussmenge verringert sich bei steigendem Druck.

## [ LEISTUNG ]

Fahrgeschwindigkeit	2,2 - 4,4 km/h
Drehgeschwindigkeit	10 U/min
Grabkraft (Arm)	24,4 / 22,2 kN (mit Langem Löffelstiel)
Grabkraft (Schaufel)	41,9 kN
Traktionskraft	55,8 kN
Steigfähigkeit	30°
Schalldruckpegel (2000/14/EG und 2005/88/EG)	79 dB(A) / 94 dB(A)

## [ UNTERWAGEN ]

Anzahl obere Stützrollen	1
Anzahl untere Stützrollen	4
Kettenspannsystem	Fettpresse

## [ KAPAZITÄTEN ]

Kraftstofftank	66 l
Kühlflüssigkeit	7,1 l
Motoröl	7,4 l
Hydraulikkreis	74 l
Hydrauliktank	38 l

## WARTUNGSINTERVALLE

[ Wechsel Motoröl und Filter: 50 Std (1. Wechsel) / 500 Std (2. Wechsel) ] [ Wechsel Kraftstofffilter: 250 Std ] [ Wechsel Hydrauliköl: 1000 Std ] [ Wechsel Hydraulikfilter: 50 Std (1. Wechsel) / 500 Std (2. Wechsel) ] [ Wechsel Kühlflüssigkeit: 2000 Std ] [ Reinigung Partikelfilter: 3000 Stunden ] [ Wechsel Partikelfilter: 9000 Stunden ]



**YANMAR**



Yanmar Compact Equipment Europe  
25, rue de la Tambourine,  
52100 SAINT-DIZIER France  
[ycee-contact@yanmar.com](mailto:ycee-contact@yanmar.com)  
[www.yanmarconstruction.de](http://www.yanmarconstruction.de)

Fotos sind nicht bindend. Gedruckt in Frankreich. Änderungen vorbehalten. Für weitere Informationen wenden Sie sich bitte an Ihren autorisierten Yanmar Compact Equipment-Händler.

DE\_Vi057-6B\_0220