



YANMAR

Vi026-6



Betriebsgewicht
Motor
Aushubkraft (Ausleger)
Aushubkraft (Löffel)

2560 kg (Schutzdach) / 2665 kg (Kabine)
3TNV76-NBVA1
14,5 kN / 12,7 kN (langer Ausleger)
24,5 kN

Ein einfaches und effizientes Hilfsmittel für Ihre täglichen Bauarbeiten



KOMPAKTE GRÖSSE

Yanmar hat das ViO-Konzept erfunden und verfügt über eine konkurrenzlose Erfahrung bei der Entwicklung von Minibaggern mit Nullheck (Zero Tail Swing). Der ViO26-6 ist ein echter Kurzheckbagger, welcher bei Drehungen des Oberwagens mehr Sicherheit gewährleistet.



EINFACHER TRANSPORT

Sein Transportgewicht von nur 2590 kg (Kabinausführung) ermöglicht den Transport des ViO26-6 mitsamt Zubehör auf einem Anhänger.



MOTOR VON YANMAR

Das aktuellste Modell der TNV-Motoren von Yanmar: Dreizylindermotor mit elektronischer Steuerung und Direkteinspritzung gewährleistet bessere Leistungswerte sowie einen geringeren Kraftstoffverbrauch und weniger Emissionen.



HOCHWERTIGE KOMPONENTEN

Die Komponenten wurden wegen ihrer hervorragenden Qualität und Zuverlässigkeit ausgewählt. Auslegung und Leistung der Komponenten gewährleisten eine lange Betriebslebensdauer des ViO26-6.



"FLOW SHARING" HYDRAULIKSYSTEM

Bestehend aus einer Verstellpumpe und einem Lastsignal- und Durchfluss-Verteiler, gewährleistet es die Ausführung der vom Bediener angeforderte Bewegungskombination.





ZUGÄNGLICHKEIT

5 Hauben oder Öffnungen ermöglichen einen leichten Zugang zu den Einzelteilen zwecks Wartung. Schnell und praktisch bei Inspektionen oder täglichen Wartungsarbeiten.



KABINE

Neuer Führerstand: Mehr Beinfreiheit, „Universal Design“, neue Instrumente, verbesserte Ergonomie und erhebliche Lärmreduzierung.



EINFACHE BENUTZUNG

Dank ihrer optimalen Anordnung ermöglichen die Steuerhebel außerordentlich präzise Bewegungen. Optional ist eine automatische Geschwindigkeitsregelung lieferbar.



HOHE LEISTUNG

Verbesserung des Antriebstranges: (Motor, Hydraulikpumpe, Verteiler) damit Sie sich nicht zwischen Leistung und Kompaktheit entscheiden müssen.



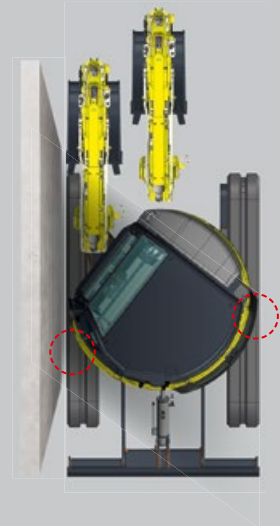
UNVERGLEICHLICH KOMPAKT

Mit dem ViO26-6 ist ein angenehmes Arbeiten möglich, vor allem in der Stadt, wo der Platz sehr begrenzt ist.

VORTEIL DES VIO-KONZEPTS

Weder das Gegengewicht noch der Vorderteil des Oberwagens ragen über die Kettenbreite hinaus. Aufgrund des nicht vorstehenden Vorderteils hat der ViO26-6 einen sehr geringen Schwenkradius.

- + Mehr Sicherheit sowohl für den Bediener als auch für die Arbeiter in der Nähe: entscheidend auf Baustellen.
- + Toter Winkel soweit wie möglich reduziert: optimale Sicht um die ganze Maschine herum.



EINFACHER TRANSPORT

Sein Transportgewicht von nur 2590 kg und sein sehr kompakter Unterbau ermöglichen einen einfachen Transport des ViO26 mitsamt Zubehör auf einem LKW oder Anhänger mit einem zulässigen Gesamtgewicht von bis zu 3,5 t.



KOMFORT



GERÄUMIGE UND KOMFORTABLE KABINE

Bei der Gestaltung stand der Bediener im Mittelpunkt. Yanmar hat das „Universal Design“-Konzept entwickelt, um Ihren Komfort und Ihre Produktivität zu erhöhen. Durch die erhöhte Beinfreiheit werden Komfort und Sicherheit des Bedieners verbessert. Die Bedienelemente und Joysticks sind ergonomisch angeordnet, damit sie leicht erreichbar sind.



Geräumige 385 mm Platz für die Beine



360°-RUNDUMSICHT

Die Gestaltung des Vi026-6 bietet dem Bediener ein ergonomisches Umfeld, hervorragende Sicht und außergewöhnliche Sicherheit. Durch die Kabinenform hat der Bediener eine optimale 360°-Rundumsicht – erhöhte Sicherheit auf der Baustelle und verbesserte Effizienz.

Der Vi026-6 verfügt über zwei Rückspiegel, mit denen der Bediener den Arbeitsbereich überblicken kann, ohne von seinem Sitz aufzustehen.

BEQUEMER SITZ

Der Vi026-6 verfügt serienmäßig über einen Stoff Sitz mit komfortabler und ergonomischer Aufhängung sowie Verstellvorrichtungen.



LEISTUNGSWERTE



VERBESSERTE KINEMATISCHE KETTE

MOTOR VON YANMAR MIT ELEKTRONISCHER STEUERUNG DER NEUEN GENERATION

Mit einer Leistung von 15,8 kW bei 2500 U/Min. ist der Motor 3TNV76-NBVA1 von Yanmar das Ergebnis unserer beständigen Bemühungen um technische Fortschritte in Bezug auf Verbrauch und Emissionen. Dank einer verbesserten Kraftstoffeinspritzung konnten Emissionen und Lärmbelastung reduziert werden.

- + Ein automatisches Drehzahlregelungssystem stellt den Motor in den Leerlauf, wenn die Maschine länger als 4 Sekunden nicht betätigt wurde, und beschleunigt automatisch wieder, sobald sie verwendet wird - so lässt sich der Kraftstoffverbrauch weiter senken.

KEIN KOMPROMISS BEI DER LEISTUNG

HERVORRAGENDE AUSHUBKRAFT

Der Vi026-6 bietet außergewöhnliche Leistungswerte für eine Maschine seiner Kategorie. Mit einer Grabtiefe von 2490 mm* und einer Reißkraft (Löffel) von 24,5 kN bzw. Einstichkraft (Ausleger) von 14,5 kN ermöglicht er ein schnelles und effizientes Arbeiten, selbst unter schwierigsten Bedingungen.

STABILITÄT

Die Raupenbreite von 1500 mm, ein großes Gegengewicht und eine hervorragende Masseverteilung sorgen für eine genauso gute, wenn nicht sogar bessere Stabilität als bei konventionellen Maschinen der gleichen Gewichtsklasse, sowie beachtliche Hubleistungswerte.

* mit langem Ausleger

"LOAD SENSING"- UND "FLOW SHARING"

HYDRAULIKSYSTEM

Der Vi026-6 ist mit einem sog. „Flow Sharing“-Hydrauliksystem ausgestattet, bestehend aus einer Verstellpumpe (mit einem max. Durchsatz von 75 l/Min) und einem Lastsignal- und Durchfluss-Verteiler.

Jeder Abschnitt des Verteilers verfügt über eine Druckausgleichsvorrichtung, welche eine Durchflussmenge liefert, die proportional zur Anforderung des Bedieners und zur verfügbaren momentanen Durchflussmenge ist: bei der Kombination mehrerer Bewegungen, die mehr als die verfügbare momentane Durchflussmenge erfordern, wird jede Bewegung um den gleichen Anteil verringert. So wird die angeforderte Bewegungskombination gewährleistet.

3. KREIS STANDARDMÄSSIG

Eine Hilfsleitung mit On/Off-Steuerung ermöglicht den Einsatz von zahlreichem Zubehör, wie z. B. eines Hammers oder Bohrers. Optionen wie z. B. die Proportionalsteuerung des 3. Kreises und die Installation eines Potentiometers ermöglichen einen flexibleren Einsatz und eine größere Vielseitigkeit der Maschine.

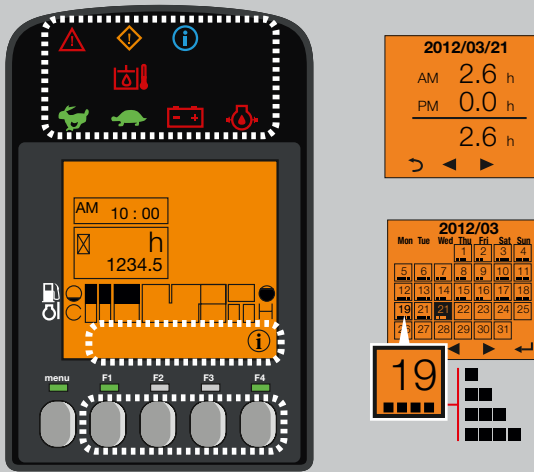


SICHERHEIT

Die Kabinenkonstruktion des Vi026-6 entspricht den Anforderungen der ROPS-Zertifizierung (Überrollschutz) sowie der Stufe 1 der FOPS-Zertifizierung (Schutz gegen herabfallende Gegenstände).



Der Vi026-6 verfügt über einen einzigartigen und umfassenden Schutz aller seiner Auslegerzylinder. Alle Zylinderrohre und Kolbenstangen sind durch eine hochelastische Stahlplatte geschützt, wodurch die TCO der Maschine erheblich reduziert werden können.



DIGITALE BENUTZEROBERFLÄCHE

Der Vi026-6 verfügt über eine in die rechte Konsole eingebaute digitale Benutzeroberfläche, die den Bediener in Echtzeit über den Status der Maschine informiert; das 3,3-Zoll-Display bietet eine hervorragende Sichtbarkeit. Die Benutzeroberfläche zeigt dem Kunden anhand von LED-Kontrolllampchen nützliche Informationen an sowie Angaben zu wichtigen Werten, wie beispielsweise Kraftstoffverbrauch, Kraftstofffüllstand, Temperatur der Kühlflüssigkeit, usw... Die Benutzeroberfläche zeigt auch Wartungsintervalle an und hilft bei der Planung dieser Arbeiten.

Und schließlich ist sie auch ein Diagnosehilfsmittel: Bei einer Störung werden ein Fehlercode und Informationssymbol auf dem Display angezeigt.

LED-BELEUCHTUNG EFFIZIENZ UND GERINGER VERBRAUCH

Zur Gewährleistung des sicheren, effizienten und präzisen Betriebs bei Dunkelheit verfügt der Vi026-6 über eine Reihe von LED-Lampen an der Innenseite des Auslegers. Die LED-Technologie ermöglicht eine leistungsstarke Beleuchtung bei gleichzeitiger Verringerung des Energieverbrauchs, was die Lebensdauer der Batterie verlängert. Optional können zwei weitere LED-Lampen vorn an der Kabine sowie ein LED-Scheinwerfer und ein zusätzliches LED-Rücklicht montiert werden.



WARTUNG

EINFACHER ZUGANG

Die tägliche Wartung muss einfach durchzuführen sein. Die Motorhaube und die Seitenhaube lassen sich weit öffnen. Das gewährleistet den Zugang zu allen wesentlichen Bauteilen: Luftfilter, Verdichter, Kühler, Kraftstoffzufüllpumpe, Batterie, Kraftstofftank, Generator des Öltanks des Hydraulikkreislaufs, Motorölmesstab, Wasserabscheider, Kühlflüssigkeitsstand, usw. Eine Bodenmatte erleichtert ebenfalls die Reinigung.



AUSSTATTUNG



[STANDARDAUSSTATTUNG]

LEISTUNG

Motor 3TNV76-NBVA1 Yanmar Diesel | Direkteinspritzung | Hydrauliksystem : Load Sensing Flow Sharing | Erster hydr.Zusatzkreis bis Löffelstiel Ende inkl.Hammerverrohrung

KOMFORT UND BEDIENUNG

LCD-Oberfläche | Standard Sitz mit mechanischer Dämpfung einstellbar, mit skai (Kanopy Version) oder Kunststoffbekleidung (Kabine Version), lange Rückenlehne | Fußstützen | Schalter am Planierhebel für die Veränderung der Fahrgeschwindigkeit | Windschutzscheibe mit 2 vollständig einziehbaren Teilen | Doppelschiebefenster rechts | Transparentes oberes vorderes Teil | Wischer | Scheibenwaschanlage | Automatische Deckenlampe | 1 x 12-V-Steckdose

SICHERHEIT UND HALTBARKEIT

Haltegriffe | Sicherheitshebel | Sicherheitsgurt | Rettungshammer | Ankerpunkte | 3 Spiegel | 1 in den Ausleger integrierte LED-Leuchte | Batterie-Schalter | Zweiteiliger Zulaufschlauch für Planierschildzylinder | Komplettschutz der Zylinder (Ausleger, Arm und Planierschild) | Schläuche mit abriebfesten Schlauchmanschetten geschützt | Verschließbare Abdeckungen

VERSCHIEDENES

Kraftstoff anzeige | Werkzeugkasten | Werkzeugsatz | Fettpresse

[OPTIONALE AUSSTATTUNG]

LEISTUNG

Stahlketten 250 mm | Langer Löffelstiel (+250 mm) | Zusätzliches Kontergewicht (+100 kg) | Erster proportionaler hydr.Zusatzkreis bis Löffelstielende | Erster zusätzlicher Kreis proportional angesteuert plus Potentiometer | Steuerkreis für hydraulischen Schnellwechsler (5.Kreis) 160-200 bar | Greiferkreis (Halbkreis) | Schnellkupplungen | Auto iddle | Zentralschmierung

KOMFORT UND BEDIENUNG

Aufgerüsteter Ergonomisch Federungsitz mit Einstellhebel, Hohe Rückenlehne und Einziehbarer Sicherheitsgurt (PVC oder Stoff) | Sitzbezug | Radio (nur Kabinenversion) | Fahrpedale

SICHERHEIT UND HALTBARKEIT

Sicherheitsventile für Hub- und Überlastwarnung | Diebstahlsicherung (Schlüssel/Tastatur) | GPS-Ortung | Fahralarm | 2 LED Arbeitsscheinwerfer auf der Kabine: 2 vorne | GPS gestütztes Fernüberwachungssystem mit Diebstahlsicherung (ohne Abonnement) | 1 LED Arbeitsscheinwerfer auf der Kabine: 1 hinten + 1 Rundumleuchte LED mit Stifthalterung | Rundumleuchte, gelb mit Magnet Aufnahme | Stifthalterung

VERSCHIEDENES

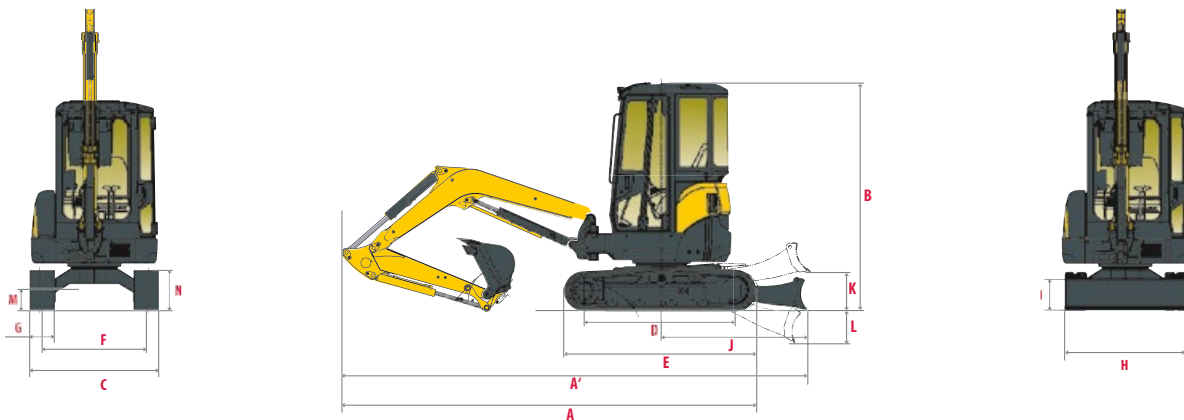
Bio-öl Befüllung | Dokumentkasten

[ANBAUGERÄTE]

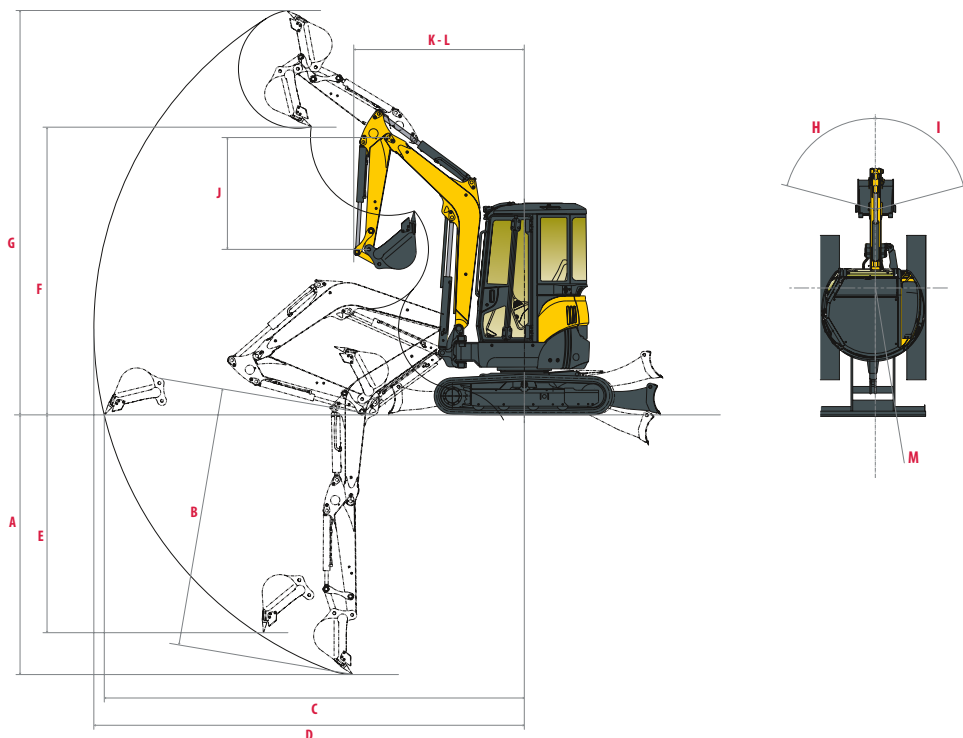
Yanmar bietet Ihnen Anbaugeräte, welche Ihren Bedürfnissen entsprechen und die Sicherheitsstandards Ihres Landes erfüllen: mechanische Schnellkupplung, hydraulische Schnellkupplung, Grabenschaufel, Schwenkschaufel, Tieflöffel, Hydraulikhammer...



ABMESSUNGEN



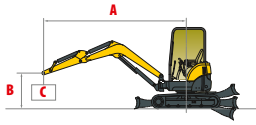
| | | | |
|--|------------------|---|---------|
| A Gesamtlänge | 4110 / 4120 * mm | H Gesamtbreite Planierschild | 1500 mm |
| A' Gesamtlänge mit hinterem Planierschild | 4490 / 4500 * mm | I Gesamthöhe Planierschild | 288 mm |
| B Gesamthöhe | 2530 mm | J Abstand Planierschild | 1390 mm |
| C Gesamtbreite | 1500 mm | K Max. Hubhöhe über dem Boden | 280 mm |
| D Länge der Laufketten am Boden | 1587 mm | L Max. Absenktiefe über dem Boden | 350 mm |
| E Raupenlänge am Boden | 2040 mm | M Mindestbodenfreiheit | 320 mm |
| F Weg | 1250 mm | N Bodenfreiheit unter Gegengewicht | 525 mm |
| G Kettenbreite | 250 mm | | |



| | | | |
|---|------------------|---|------------------|
| A Max. Grabtiefe - bei angehobenem Planierschild | 2490 / 2740 * mm | H Versatz Auslegerfuß links | 47° |
| B Max. Grabtiefe - bei abgesenkten Planierschild | 2690 / 2940 * mm | I Versatz Auslegerfuß rechts | 74° |
| C Max. Grabreichweite am Boden | 4340 / 4590 * mm | J Auslegerlänge | 1150 / 1400 * mm |
| D Grabreichweite | 4460 / 4700 * mm | K Schwenkradius vorn | 1950 / 1990 * mm |
| E Vertikale Wand max. | 1150 / 1290 * mm | L Vorderer Schwenkradius mit versetztem Ausleger | 1650 / 1680 * mm |
| F Max. Entladehöhe | 2830 / 2990 * mm | M Schwenkradius hinten | 750 / 825 ** mm |
| G Max. Reichhöhe | 3990 / 4140 * mm | | |

* mit langem Ausleger / ** mit zusätzlichem Gegengewicht

HUBKAPAZITÄT



Hubkraftangabe über Längsachse



Hubkraftangabe über Querachse

Standard-Löffelstiel, Standard-Gegengewicht

| Kabine | | | | | | | | | | | | Schutzdach | | | | | | | | | | | | |
|-------------------------|------|---------|---------|---------|---------|-------------------------|---------|---------|---------|---------|----------|-------------------------|------|---------|---------|---------|---------|-------------------------|---------|---------|---------|---------|----------|---|
| Planierschild abgesenkt | | | | | | Planierschild angehoben | | | | | | Planierschild abgesenkt | | | | | | Planierschild angehoben | | | | | | |
| A | | Max. | 3,5 m | 3 m | 2,5 m | 2 m | | | | | | | Max | 3,5 m | 3 m | 2,5 m | 2 m | | | | | | | |
| B | (A=) | | | | | | | | | | | | | | | | | | | | | | | |
| 3 m | 3020 | 485/485 | 485/485 | - | - | 485/485 | 485/485 | - | - | - | - | - | 3020 | 485/485 | 485/485 | - | - | 485/485 | 485/485 | - | - | - | - | - |
| 2,5 m | 3380 | 380/365 | 485/485 | - | - | 465/465 | 465/465 | - | - | - | - | - | 3380 | 360/350 | 485/485 | - | - | 465/465 | 465/465 | - | - | - | - | - |
| 2 m | 3620 | 330/320 | 485/395 | 555/340 | 485/410 | 490/490 | 490/490 | 520/520 | 520/520 | - | - | - | 3620 | 315/300 | 485/370 | 325/325 | 485/385 | 490/490 | 490/490 | 520/520 | 520/520 | - | - | - |
| 1,5 m | 3750 | 300/295 | 515/365 | 345/335 | 525/405 | 425/415 | 550/550 | 570/655 | 655/655 | 815/815 | 815/815 | - | 3750 | 290/280 | 515/340 | 325/315 | 525/380 | 405/390 | 550/550 | 545/545 | 655/655 | 815/815 | 815/815 | - |
| 1 m | 3810 | 295/285 | 530/345 | 330/320 | 550/395 | 420/405 | 660/500 | 535/515 | 800/660 | 760/745 | 1035/890 | - | 3810 | 280/265 | 530/325 | 310/300 | 550/370 | 395/385 | 660/475 | 505/490 | 799/625 | 715/705 | 1035/840 | - |
| 0,5 m | 3780 | 290/280 | 545/345 | 325/315 | 590/390 | 400/390 | 700/485 | 520/515 | 910/630 | 700/680 | 1270/870 | - | 3780 | 280/265 | 545/325 | 305/295 | 590/370 | 375/365 | 700/460 | 485/490 | 910/590 | 660/640 | 1270/820 | - |
| 0 m | 3650 | 295/290 | 555/355 | 315/305 | 605/380 | 390/380 | 740/470 | 510/490 | 935/620 | 685/660 | 1245/835 | - | 3650 | 285/270 | 555/335 | 300/290 | 505/355 | 365/355 | 740/445 | 480/465 | 935/580 | 640/625 | 1245/790 | - |
| -0,5 m | 3450 | 325/310 | 550/390 | - | - | 380/370 | 700/460 | 500/480 | 935/610 | 705/670 | 1220/830 | - | 3450 | 305/295 | 550/365 | - | - | 355/345 | 700/435 | 470/455 | 935/570 | 665/635 | 1220/855 | - |
| -1 m | 3120 | 380/380 | 580/450 | - | - | 420/410 | 605/490 | 530/530 | 825/640 | 730/730 | 1090/880 | - | 3120 | 360/360 | 580/425 | - | - | 400/385 | 605/465 | 500/505 | 825/605 | 690/690 | 1090/835 | - |
| -1,5 m | 2610 | 470/465 | 565/565 | - | - | - | - | 500/500 | 585/585 | 660/645 | 805/805 | - | 2610 | 440/440 | 565/565 | - | - | - | - | 470/475 | 585/585 | 620/605 | 805/805 | - |

Langer Löffelstiel, Standard-Gegengewicht

| Kabine | | | | | | | | | | | | Schutzdach | | | | | | | | | | | | |
|-------------------------|------|---------|---------|---------|---------|-------------------------|---------|---------|---------|----------|----------|-------------------------|---------|---------|---------|---------|---------|-------------------------|---------|---------|----------|---------|----------|---|
| Planierschild abgesenkt | | | | | | Planierschild angehoben | | | | | | Planierschild abgesenkt | | | | | | Planierschild angehoben | | | | | | |
| A | | Max. | 3,5 m | 3 m | 2,5 m | 2 m | | | | | | | Max | 3,5 m | 3 m | 2,5 m | 2 m | | | | | | | |
| B | (A=) | | | | | | | | | | | | | | | | | | | | | | | |
| 3 m | 3320 | 370/360 | 420/420 | - | - | 420/420 | 420/420 | - | - | - | - | - | 3320 | 350/340 | 420/420 | - | - | 420/420 | 420/420 | - | - | - | - | - |
| 2,5 m | 3650 | 325/320 | 435/350 | 355/350 | 425/350 | 375/420 | 420/420 | - | - | - | - | - | 3650 | 305/300 | 435/330 | 325/330 | 425/330 | 420/420 | 420/420 | - | - | - | - | - |
| 2 m | 3870 | 290/280 | 445/340 | 350/340 | 445/270 | 380/380 | 420/420 | - | - | - | - | - | 3870 | 275/265 | 445/320 | 330/325 | 445/350 | 420/420 | 420/420 | - | - | - | - | - |
| 1,5 m | 4000 | 270/260 | 465/320 | 345/330 | 465/390 | 425/415 | 480/480 | 600/600 | 600/600 | - | - | - | 4000 | 255/250 | 465/305 | 325/310 | 465/310 | 405/390 | 480/480 | 600/600 | 600/600 | - | - | - |
| 1 m | 4050 | 260/250 | 460/310 | 325/315 | 515/380 | 405/400 | 570/570 | 535/515 | 725/725 | 750/730 | 900/900 | - | 4050 | 245/235 | 460/295 | 310/300 | 515/360 | 385/380 | 570/570 | 505/490 | 725/725 | 705/695 | 900/900 | - |
| 0,5 m | 4020 | 260/250 | 490/310 | 320/310 | 585/380 | 395/385 | 675/485 | 520/495 | 855/625 | 685/660 | 1205/870 | - | 4020 | 245/235 | 490/295 | 300/295 | 585/360 | 375/365 | 675/460 | 485/465 | 855/590 | 640/625 | 1205/820 | - |
| 0 m | 3910 | 255/255 | 490/285 | 310/300 | 585/350 | 390/370 | 730/470 | 500/485 | 910/615 | 685/660 | 1175/835 | - | 3910 | 250/240 | 490/270 | 295/280 | 585/330 | 365/355 | 730/445 | 470/455 | 910/580 | 640/625 | 1174/790 | - |
| -0,5 m | 3720 | 280/270 | 500/320 | 300/290 | 555/370 | 380/370 | 695/450 | 475/465 | 900/590 | 660/640 | 1155/805 | - | 3720 | 265/255 | 500/300 | 285/275 | 555/345 | 365/345 | 695/430 | 445/435 | 900/555 | 615/600 | 1155/770 | - |
| -1 m | 3420 | 340/330 | 540/400 | - | - | 410/400 | 615/490 | 530/530 | 730/730 | 1090/880 | 3420 | 320/310 | 540/375 | - | - | 390/380 | 615/465 | 500/500 | 835/595 | 690/690 | 1090/835 | - | - | - |
| -1,5 m | 2980 | 420/410 | 529/460 | - | - | - | - | 500/500 | 625/625 | 660/645 | 855/855 | - | 2980 | 400/390 | 529/435 | - | - | - | - | 470/475 | 625/625 | 620/605 | 855/855 | - |

Standard-Löffelstiel, zusätzliches Gegengewicht

| Kabine | | | | | | | | | | | | Schutzdach | | | | | | | | | | | | |
|-------------------------|------|---------|---------|---------|---------|-------------------------|---------|---------|---------|---------|----------|-------------------------|------|---------|---------|---------|---------|-------------------------|---------|---------|---------|---------|----------|---|
| Planierschild abgesenkt | | | | | | Planierschild angehoben | | | | | | Planierschild abgesenkt | | | | | | Planierschild angehoben | | | | | | |
| A | | Max. | 3,5 m | 3 m | 2,5 m | 2 m | | | | | | | Max | 3,5 m | 3 m | 2,5 m | 2 m | | | | | | | |
| B | (A=) | | | | | | | | | | | | | | | | | | | | | | | |
| 3 m | 3020 | 485/485 | 485/485 | - | - | 485/485 | 485/485 | - | - | - | - | - | 3020 | 485/485 | 485/485 | - | - | 485/485 | 485/485 | - | - | - | - | - |
| 2,5 m | 3380 | 415/400 | 485/485 | - | - | 465/465 | 465/465 | - | - | - | - | - | 3380 | 395/385 | 485/485 | - | - | 465/465 | 465/465 | - | - | - | - | - |
| 2 m | 3620 | 365/355 | 485/430 | 395/380 | 485/450 | 490/490 | 490/490 | 520/520 | 520/520 | - | - | - | 3620 | 350/335 | 485/410 | 375/360 | 485/430 | 490/490 | 490/490 | 520/520 | 520/520 | - | - | - |
| 1,5 m | 3750 | 335/330 | 515/400 | 385/375 | 525/445 | 475/460 | 550/550 | 630/655 | 655/655 | 815/815 | 815/815 | - | 3750 | 320/315 | 515/375 | 365/355 | 525/420 | 450/435 | 550/550 | 600/600 | 655/655 | 815/815 | 815/815 | - |
| 1 m | 3810 | 325/315 | 530/380 | 370/355 | 550/440 | 465/450 | 660/550 | 595/570 | 800/775 | 840/820 | 1035/975 | - | 3810 | 310/300 | 530/360 | 350/340 | 550/415 | 465/450 | 600/525 | 565/545 | 800/690 | 800/780 | 1035/930 | - |
| 0,5 m | 3780 | 325/310 | 545/380 | 365/355 | 590/435 | 450/435 | 700/535 | 580/570 | 910/690 | 785/755 | 1270/960 | - | 3780 | 310/300 | 545/360 | 345/335 | 590/410 | 425/410 | 700/510 | 545/545 | 910/655 | 745/715 | 1270/910 | - |
| 0 m | 3650 | 330/320 | 555/395 | 355/345 | 605/425 | 440/420 | 740/525 | 575/550 | 935/685 | 755/745 | 1245/930 | - | 3650 | 320/305 | 555/370 | 335/325 | 605/400 | 415/400 | 740/495 | 545/525 | 935/645 | 730/705 | 1245/885 | - |
| -0,5 m | 3450 | 360/345 | 550/430 | - | - | 425/415 | 700/515 | 560/540 | 935/675 | 795/755 | 1220/925 | - | 3450 | 340/330 | 550/405 | - | - | 405/390 | 700/490 | 530/515 | 935/640 | 755/715 | 1220/955 | - |
| -1 m | 3120 | 425/420 | 580/495 | - | - | 470/455 | 605/545 | 595/590 | 825/710 | 820/810 | 1090/980 | - | 3120 | 400/400 | 580/470 | - | - | 450/435 | 605/520 | 565/560 | 825/675 | 780/770 | 1090/930 | - |
| -1,5 m | 2610 | 520/515 | 565/565 | - | - | - | - | 565/560 | 585/585 | 750/725 | 805/805 | - | 2610 | 490/485 | 565/565 | - | - | - | - | 535/530 | 585/585 | 710/685 | 805/805 | - |

Langer Löffelstiel, zusätzliches Gegengewicht

| Kabine | | | | | | | | | | | | Schutzdach | | | | | | | | | | | | |
|-------------------------|------|---------|---------|---------|---------|-------------------------|---------|---------|---------|---------|---------|-------------------------|------|---------|---------|---------|---------|-------------------------|---------|---------|---------|---|---|---|
| Planierschild abgesenkt | | | | | | Planierschild angehoben | | | | | | Planierschild abgesenkt | | | | | | Planierschild angehoben | | | | | | |
| A | | Max. | 3,5 m | 3 m | 2,5 m | 2 m | | | | | | | Max | 3,5 m | 3 m | 2,5 m | 2 m | | | | | | | |
| B | (A=) | | | | | | | | | | | | | | | | | | | | | | | |
| 3 m | 3320 | 405/395 | 420/420 | - | - | 420/420 | 420/420 | - | - | - | - | - | 3320 | 385/375 | 420/420 | - | - | 420/420 | 420/420 | - | - | - | - | - |
| 2,5 m | 3650 | 335/350 | 435/390 | 395/385 | 425/395 | 420/420 | 420/420 | - | - | - | - | - | 3650 | 340/330 | 435/365 | 365/370 | 425/375 | 425/425 | 425/425 | - | - | - | - | - |
| 2 m | 3870 | 320/315 | 445/375 | 390/380 | 445/415 | 420/420 | 420/420 | - | - | - | - | - | 3870 | 305/295 | 445/355 | 370/360 | 445/390 | 420/420 | 420/420 | - | - | - | - | - |
| 1,5 m | 4000 | 300/290 | 465/355 | 385/370 | 465/430 | 475/460 | 480/480 | 600/600 | 600/600 | - | - | - | 4000 | 285/275 | 465/335 | 365/350 | 465/410 | 450/435 | 480/480 | 600/600 | 600/600 | - | - | - |
| 1 m | 4050 | 290/280 | 460/340 | 365/355 | 515/425 | 455/445 | 570/570 | 595/570 | 725/725 | 835/805 | 900/900 | - | 4050 | 275/265 | 460/325 | 350/335 | 515/405 | 435/425 | 570/570 | 565/545 | 725/725 | | | |

TECHNISCHE MERKMALE



[GEWICHT +/- 2 % (EU-NORMEN)]

| | Transportgewicht* | Betriebsgewicht* | Bodendruck kPa [Kg/cm ²] |
|-------------------------------------|-------------------|------------------|--------------------------------------|
| Ausführung Schutzdach / Gummiketten | 2485 kg | 2560 kg | 29.2 |
| Ausführung Schutzdach / Stahlketten | 2595 kg | 2670 kg | 28.1 |
| Ausführung Kabine / Gummiketten | 2590 kg | 2665 kg | 31 |
| Ausführung Kabine / Stahlketten | 2700 kg | 2775 kg | 29.9 |

* Diese Werte gelten mit einem 64 kg schweren europäischen Löffel

[MOTOR]

| | |
|----------------------|--|
| Typ | 3TNV76-NBVA1 |
| Kraftstoff | Diesel |
| Nettleistung | 15,2 kW / 20,7 PS bei 2500 U/Min. (±3 %) |
| Bruttogleistung | 15,8 kW / 21,5 PS bei 2500 U/Min. |
| Hubraum | 1.115 l |
| Maximales Drehmoment | 63,4-69 bei 1800 U/Min. (±100) |
| Kühlung | Wasser |
| Anlasser | 12 V -1,4 kW |
| Batterie | 12 V - 45 Ah |
| Lichtmaschine | 12 V - 40 A |

[HYDRAULIKSYSTEM]

| | |
|-------------|------------------------|
| Höchstdruck | 206 bar |
| Fördermenge | 75 l.min ⁻¹ |

| PTO | Theoretische Werte | |
|-------|--------------------|----------------------------------|
| | Druck (bar) | Durchsatz (l.min ⁻¹) |
| 1 Weg | 0 - 215 | 67 - 15 |



Die Durchflussmenge verringert sich bei steigendem Druck

[LEISTUNGSWERTE]

| | |
|---|---|
| Fahrgeschwindigkeit | 2,8 / 4,5 km/h |
| Drehgeschwindigkeit | 10 U/min |
| Einstichkraft (Ausleger) | 14,5 kN / 12,7 kN (mit langer Ausleger) |
| Reißkraft (Löffel) | 24,5 kN |
| Zugkraft | 22,2 kN |
| Maximale Steigung | 25° |
| Schallpegel (2000/14/EG und 2005/88/EG) | LWAG : 93 dBA ; LPAG : 81 dBA |

[UNTERWAGEN]

| | |
|---------------------------|--------------|
| Anzahl obere Stützrollen | 1 |
| Anzahl untere Stützrollen | 3 |
| Kettenspannsystem | Fetzzylinder |

[FASSUNGSVERMÖGEN]

| | |
|---|--------|
| Kraftstofftank | 30,4 l |
| Kühlflüssigkeit: mit Fassungsvermögen des Zweitanks (0,4) | 3,8 l |
| Motoröl | 3,4 l |
| Hydraulikkreis | 14 l |
| Hydrauliktank | 25 l |

[Ölwechsel Motor und Filter: 50 Stunden (1.) / 500 Stunden (2.)] [Austausch Dieselfilter: 250 Stunden] [Hydraulikölwechsel: 1.000 Stunden] [Austausch Hydraulikfilter: 50 Stunden (1.) / 500 Stunden (2.)] [Wechsel Kühlflüssigkeit: 2.000 Stunden]



YANMAR



Yanmar Construction Equipment Europe
25, rue de la Tambourine, 52100 SAINT-DIZIER
France

ycee-contact@yanmar.com

www.yanmarconstruction.de

Fotos sind nicht bindend - gedruckt in Frankreich - Änderungen vorbehalten. Für weitere Informationen wenden Sie sich bitte an Ihren autorisierten Yanmar Construction Equipment-Händler.

DE_Vi026-6_0617