

C12R-B
1100 kg



Call for Yanmar solutions





> KOMPAKTHEIT

C12R-B

Der Transporter C12R-B bietet volle Leistung auf allen Böden und garantiert Vielseitigkeit und Produktivität.

Konstruktionsprinzip

- > Kompakte Abmessungen:
 - Eine Gesamtbreite von nur 960 mm ermöglicht einfaches Durchfahren von Öffnungen von 1000 mm. Neue Bordwandverriegelungen, die nicht über die Gesamtbreite hinausragen.
 - Länge: nur 2650 mm.
 - Der kleine Wendekreis (1810 mm) ist optimal für den Einsatz in engen Baustellen.
- > Der niedrige Schwerpunkt erhöht die Stabilität. Steigfähigkeit bis 30°.



Ausladen

- > Hohe Ladekapazität für eine so kompakte Maschine (0,52 m³ gehäuft): Verminderung der Anzahl der Transporte auf der Baustelle.
- > Die 3-Seiten-Kippvorrichtung ermöglicht effektives Abkippen auch entlang eines Grabens.
- > Mit 2 Stiften, die ganz einfach und ohne Werkzeuge umzustecken sind, ist die Position des Zapfens und somit die Kipprichtung kinderleicht zu ändern.
- > Durch optimale Ausladewinkel (58° auf den Seiten - 56° hinten) ist nur ein Ausladevorgang nötig; dies erhöht gleichzeitig die Sicherheit.



Stift, um die Kipprichtung zu ändern



> LEISTUNGEN

C12R-B



Die YANMAR-Technologie garantiert durch die Kombination von Erfahrung und Kompetenz außergewöhnliche Leistungen und ist gleichzeitig umweltschonend.



TE-Generation von Yanmar Motoren



- > Konform mit den letzten Lärmnormen und den Emissionsvorschriften.
- > Wassergekühlte 2-Zylinder Motor.
- > Leise: Der Schallpegel wurde reduziert (LwA nur 99 dBA). Dadurch eignet sich der C12R-B hervorragend für Arbeiten im Stadtgebiet. Und weniger Lärm belastet und ermüdet auch den Fahrer weniger.

Für alle Baustellen geeignet

- > Idealer Transporter auf allen schwierigen Bodenarten wie Sand, sumpfiges oder bergiges Gelände.
- > Gummiketten und eine optimale Gewichtsverteilung verringern den Bodendruck und verhindern Schäden auf empfindliche Böden. Der C12R-B kann anstelle von Radladern eingesetzt werden.
- > Die Gummiketten beschädigen nicht den Asphalt und bieten ein ausgezeichnetes Anhaften auf allen Boden.
- > Unterwagen mit pendelnd gelagerten Doppeltragrollen, um die Bodenunebenheiten auszugleichen.



> KOMFORT

C12R-B

Vollkommener Komfort für eine leichte und wirksame Benutzung.

Bedienungsfreundlichkeit

- > Angenehmes Fahren dank der Feinfühligkeit des Antriebs.
- > Schnelles und sicheres Umschalten der Fahrtrichtung durch den gut zugänglichen Wahlhebel.
- > 2 Fahrhebel ermöglichen präzises und sicheres Lenken und Bremsen der Raupe.
- > Ein Wahlhebel für die Fahrgeschwindigkeit wirkt auf das Rückwärts-/Vorwärts-Fahrpedal:
 - Position „Hohe Geschwindigkeit“: Fahren auf flachen und ebenmäßigen Böden.
 - Position „Niedrige Geschwindigkeit“: Fahren auf schwierigen Böden (Sumpf) oder auf steilen Hängen, wo mehr Kraft nötig ist (größeres Drehmoment).

Ergonomie des Fahrerstandes

- > Großer Fußraum.
- > Gut zugängliche Bedienelemente.
- > Der Fahrer kann von beiden Seiten auf- und absteigen.
- > Das Bremspedal kann verriegelt werden und dient dann als Parkbremse.

Wahlhebel für Fahrtrichtung



Fahrpedal

Bremspedal



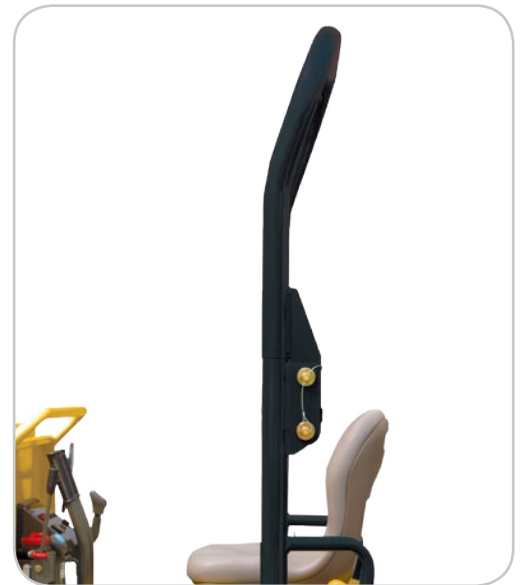
> SICHERHEIT

C12R-B



ROPS Überrollbügel

- > Der ROPS Überrollbügel schützt den Bediener, wenn der Transporter kippt.
- > Er ist am hinteren Teil der Maschine angebracht und klappbar (ohne Werkzeuge), um auch Zugänge mit geringer Höhe durchfahren zu können.



Sicherheit für den Fahrer

- > Auf dem Lademulde gibt es einen Bügel, der den Bediener beim Fahren in Hanglagen sichert.
- > Sitz mit Sicherheitsgurt.
- > Zuverlässige Mehrscheibenbremse in Ölbad.
- > Alarmwarnmeldung beim Rückwärtsfahren.



- > Die Kipphebelverriegelung verhindert das unabsichtliche Abkippen während der Fahrt.





> WARTUNG

C12R-B

Verriegelungen der Bordwände



Kippwagen für schwere Arbeiten konzipiert

- > Der C12R-B ist auf Langlebigkeit konzipiert und so gebaut, dass er auch unter schwierigsten Einsatzbedingungen seine volle Leistung bringt:
 - Boden: 4.5 mm dick.
 - Bordwände: 3.2 mm dick.
- > Sehr robuste Verriegelungen der Bordwände.
- > Kippzylindersperre beim Wartungsarbeiten:
 - Abschmieren.
 - Kontrolle des Ölniveaus.
- > Schutzbügel auf der hinteren Seite der Maschine.

Robuster Unterwagen

- > Langer Unterwagen für bessere Längsstabilität.
- > Gute Gewichtsverteilung dank der Verwendung von 5 verstärkten Tragrollen.
- > Fein gegliederte Gummiketten mit breiten Stahleinsätzen sorgen für ruhigeren Lauf und geringeren Verschleiß.
- > Die Ketten sind auf eine lange Lebensdauer ausgelegt und haben genügend Elastizität, um auch auf harten Böden (Pflaster) zu arbeiten.
- > Die Gummikettenspannung ist schnell mittels einer Spanschraube eingestellt.



Optimale Zugänglichkeit

- > Die breite Motorhaube ermöglicht einen schnellen Zugang zu allen wichtigen Motorteilen.
- > Die täglichen Kontrollpunkte sind gut platziert: Wasser, Öl, Filter, Keilriemen, usw...





TECHNISCHE DATEN

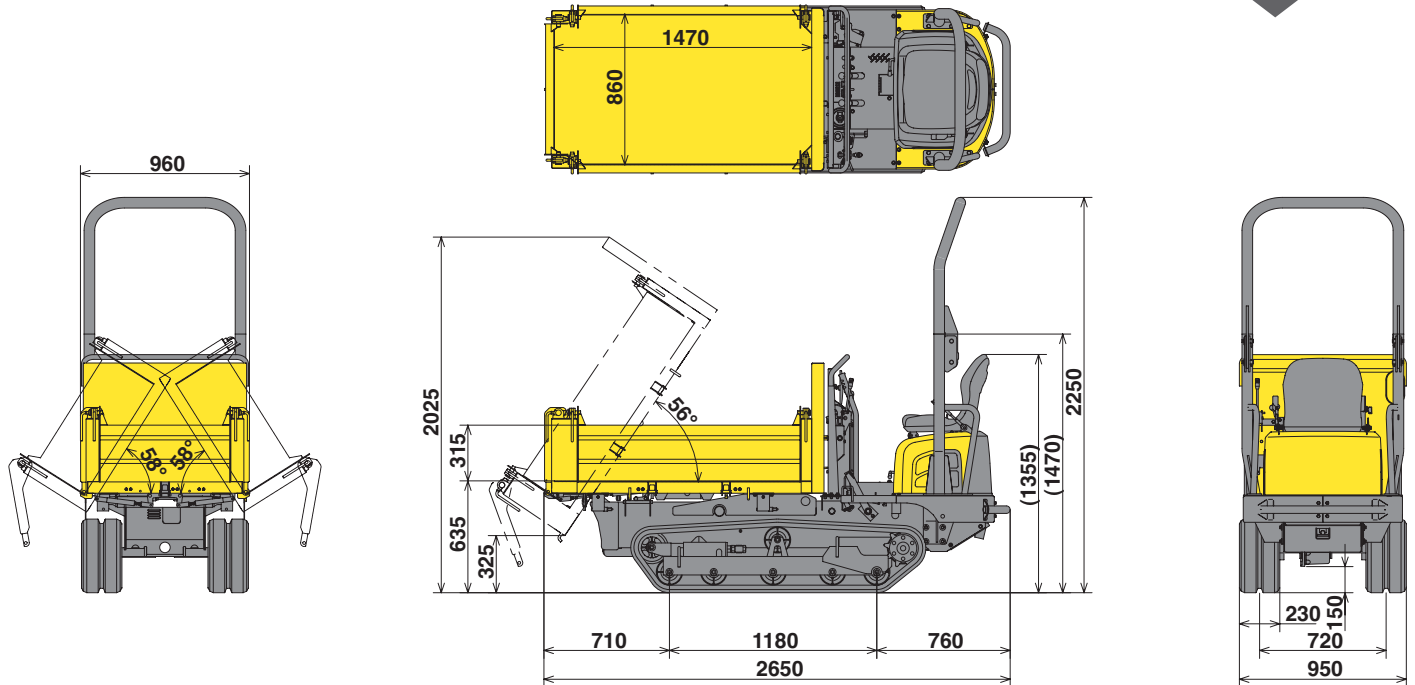
C12R-B



Einsatzgewicht +- 2% (EG Normen):
> 1100 kg

Transportgewicht +-2% (EG Normen):
> 1025 kg

Nutzlast:
> 1150 kg



Technische Änderungen vorbehalten. Abmessungen in mm.

Motor

2-Zylinder Yanmar Diesel	2TE67L-FW3
Leistung	7.5 kw / 10.2 PS / 2800 U/min
Hubraum	507 cm ³
Max. Drehmoment.....	30.8 N.m. / 2200 U/min

Leistungen

Kippwinkel (Rückseite / Seiten)	56° / 58°
Abmessungen des Kippwagens (L x B x H)	1470 x 860 x 315 mm
Kippvorrichtung	3 seitig
Kippwagenvolumen (randvoll / gehäuft)	0.4 / 0.52 m ³
Bodenfreiheit Kippwagen in höchster Position	325 mm
Max. Steigfähigkeit	30°
Max. Fahrgeschwindigkeit (Vorwärts / Rückwärts)	5.5 km/h
Wendekreis	1810 mm

Unterwagen

Kettenbreite.....	230 mm
Bodenfreiheit	150 mm
Bodendruck (unbeladen / beladen).....	0.20 / 0.41 kg/cm ²

Verschiedenes

Hydrauliktank	16.5 l
Zahnradpumpe (für den Kippwagen).....	11.5 l/min x 160 bar
Kraftstofftank.....	14.5 l
Hydrauliksystem	2.0 l
Schalldruckpegel LwA (2000/14/EG & 2005/88/EG).....	99 dBA



Gedruckt in Frankreich – Die technischen Daten und Bilder dieses Prospektes können jederzeit geändert werden, ohne Information des Herstellers – Für weitere Informationen kontaktieren Sie bitte Ihren Yanmar Construction Equipment Europe-Händler.

Yanmar Construction Equipment Europe S.A.S.

25, rue de la Tambourine
52100 SAINT DIZIER – FRANCE
contact@yanmar.fr

www.yanmar.eu

RUBAG Rollmaterial und Baumaschinen AG
Sternenfeldstrasse 1-3
CH · 4127 Birsfelden

Fon 0848 800 555 Fax 061 377 85 61 info@rubag.ch www.rubag.ch

RUBAG

Birsfelden · Chavornay · Inwil · Konolfingen · Oberbüren · Otelfingen · Tuggen