



**YANMAR**

MIDIBAGGER

# B7-6



Eigengewicht	8.200 kg
Motor	4TNV98C-WBV2
Max. Kraft (Löffelstiel)	40,6 kN
Max. Kraft (Löffel)	56,9 kN



# Ein Durchbruch im Hüllkreisbagger



## KOMPAKTHEIT

Der B7 Sigma-6 ist der kompakteste Bagger im 8-10 Tonnen Bereich mit einem vollständigen Schwenradius von 1320 mm, um 34 % geringer als bei vergleichbaren Maschinen mit Gelenkausleger. Es eröffnet sich dem Fahrer die Möglichkeit, auf einer Fahrspur von 2,7 Metern eine 360° Drehung vorzunehmen.



## EINZIGARTIGES AUSLEGER-KONZEPT

Der Yanmar-Sigma-Ausleger ist ein dreiteiliger Verstellausleger, der dem Fahrer den kleinsten Drehkreis, eine größere Hubleistung und optimale Sicht anbietet.



## LEISTUNGSSTARKER YANMAR-MOTOR

Der B7 Sigma-6 nutzt die neueste Version (Y-Harmonizer) der Yanmar TNV-Motoren. Dies ist ein Y-Zylinder mit Direkteinspritzung und Common-Rail-System. Dieser Motor ist ebenfalls mit einer gekühlten Abgasrückführung und einem DPF ausgestattet, was der Maschine ermöglicht, die EU-Abgasvorschriften zu übertreffen und bereits das nächst höhere Niveau, die EU-Stufe V zu erfüllen.



## BESTE BAUTEILE

Entwickelt in Japan mit für erstklassige Qualität bekannten Bauteilen. Design und Leistung der Bauteile sind für Hochleistungsarbeitsplätze und lange Lebensdauer konzipiert.



## WARTUNGSFREUNDLICHKEIT

Einfache Wartungsstrukturen für schnellen und einfachen Zugang zu allen Bauteilen. Einfache tägliche Überprüfungen.



# bereich der



## KABINE

Der neuesten Generation des B7 Sigma-6 wurde mit der Entwicklung der Bedienstation mit einschlägigen Veränderungen eine enorme Menge an Aufmerksamkeit zuteil. Yanmar entwickelte eine neue Kabine mit 40 % mehr Platz für den Fahrer.



## EINFACHE BEDIENUNG

Ideal konzipiert und positioniert - die Steuerhebel ermöglichen eine ausgezeichnete Bewegungspräzision. Doppelt einstellbare Proportionalregelung der beiden Zusatzkreise.



## HOHE LEISTUNG

Höhere Effektivität als bei anderen Hüllkreisbaggern. Eigenschaften eines Großbaggers in einem kompakten Format zur Ausführung von Hochleistungsaufträgen.



## EXZELLENTER STABILITÄT

Das robuste X-Rahmendesign des Unterwagens, die patentierten asymmetrisch geformten VICTAS Raupenkettens und die Spezialauslegerkonfiguration verleihen dem B7 Sigma-6 eine eindrucksvolle Stabilität, insbesondere eine Seitenstabilität.

## UNÜBERTROFFENE KOMPAKTHEIT

BEIM ARBEITEN MIT MAXIMALER  
VERSETZUNG IN ENGEN GRÄBEN  
STÖSST DER ZWEITE TEIL DES  
AUSLEGERS, IM UNTERSCHIED  
ZU KLASSISCHEN BAGGERN,  
NICHT GEGEN DIE LINKE SCHALUNG.



- + Ein echter Kurzheck-Bagger.
- + Den kleinsten Front-Drehkreis der Industrie mit nur 1320 mm.
- + Das ideale Arbeitsgerät für Baustellen in dicht bevölkerten Gebieten und Stadtbereichen mit begrenzter Fläche.

Diese unübertroffene Kompaktheit bietet drei wichtige Vorteile:

- + Steigerung der Effektivität und Produktivität der Maschine.
- + Geringere Verursachung von Verkehrsstörungen.
- + Höhere Sicherheit für den Baggerführer.



## EINZIGARTIGES AUSLEGER-KONZEPT

Yanmar entwickelte für den B7-6 ein einzigartiges Ausleger-Konzept. Es besteht aus einem dreiteiligen Verstellausleger, hergestellt aus hochfestem Stahl, der 1,5-mal stärker ist als normaler Stahl.

Der Sigma-Ausleger verfügt dank seiner spezifischen Kinematik über mehrere grundlegende Vorteile. Er bietet die beste Schütt- bzw. Abtragshöhe seiner Klasse, kombiniert mit einer außergewöhnlichen Grabtiefe.

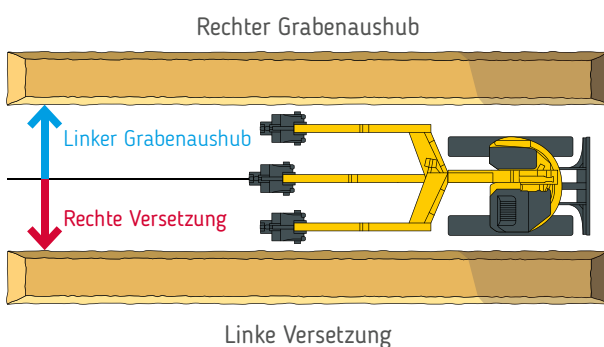


## SICHT

Der Sigma-Ausleger bietet sowohl die beste Sicht über das Anbauwerkzeug als auch über die industrielle Baustelle. Dies verringert den Stress für den Fahrer in hohem Maß und steigert gleichzeitig die Sicherheit und Produktivität.

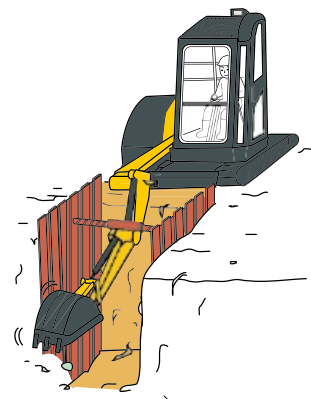
## FLEXIBILITÄT

Der Löffelstiel und das Anbauwerkzeug können dank der Flexibilität der Kinematik sogar unter ein Hindernis gelangen.



## PRODUKTIVITÄT

Die zweite Gelenkverbindung des Auslegers ermöglicht die Versetzung bei seitlicher Bewegung der Arbeitsgruppe und des Anbauwerkzeugs ohne Drehung des Oberwagens. Dies stellt einen enormen Gewinn in Bezug auf die Produktivität und Sicht für den Fahrer dar.





## MAXIMALE STABILITÄT UND HERAUSRAGENDE HUBKRAFT

Der B7 Sigma-6 verfügt dank seines einzigartigen Auslegerdesigns über eine ausgezeichnete Stabilität, da sich der Drehpunkt des Auslegers nahe am Schwerpunkt der Maschine befindet. Daher ist der B7-6 optimal zum Heben und Absetzen von Lasten geeignet.

Des Weiteren ist der B7-6 mit dem patentierten VICTAS-System ausgestattet. Dieses einzigartige Frachtsystem, das einen Versetzungsrollweg vorgibt, ermöglicht dem Bagger Lasten mit höherer Leistung zu heben, obwohl er der Kompakteste seiner Klasse ist.

## EINZIGARTIGER UNTERWAGEN

Die X-förmige Kastenprofilstruktur des Unterwagens bietet eine ausgezeichnete Torsionsbiegefestigkeit. Der Wagen ist für maximale Beständigkeit konzipiert.

Das von Yanmar patentierte VICTAS-System bietet weitere Vorteile, wie die Vergrößerung der Spur durch die Verwendung eines asymmetrischen Musters, das die Vibration sowie den Geräuschpegel verringert und so den Fahrerkomfort erhöht. Die vergrößerte Stützfläche verringert die Kettenabnutzung und erhöht die Lebensdauer.

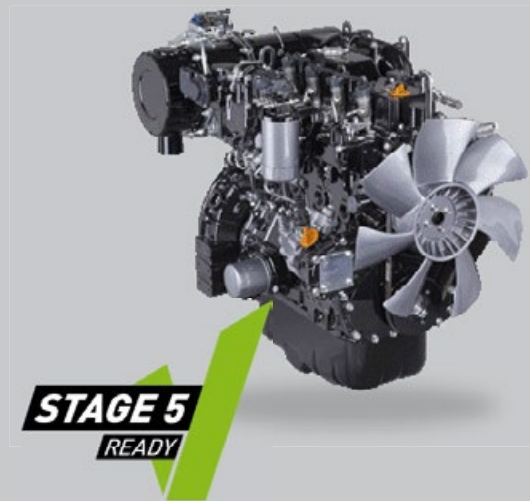




# LEISTUNG

## LEISTUNGSSTARKER YANMAR-MOTOR

Der B7 Sigma-6 profitiert vom neuesten Stand der Technik der führenden Hersteller von Industriedieselmotoren. Der 53,5 PS TNV-Motor ist mit Direkteinspritzung ausgestattet, um saubere Verbrennungsergebnisse zu erzielen. Die Steuerung ist voll-elektronisch, um den B7 Sigma-6 mit einer komplett intelligenten Motorsteuerung auszustatten. Der Motor ist zusätzlich mit einem Common-Rail-System versehen, um eine Feineinstellung der elektronischen Regelung der Kraftstoffeinspritzung zu gewährleisten.



## ELEKTROSTEUERSYSTEM ABGASRÜCKFÜHRUNG UND DPF

Der Yanmar-Abgasmotor erfüllt bereits jetzt die Anforderungen der EU-Stufe V, was bedeutet, dass unser Motor niedrigere Abgaswerte erzielt, als heute verlangt wird. Dies wurde durch zwei zusätzliche Eigenschaften erzielt.

Die erste ist die gekühlte Abgasrückführung (EGR, Exhaust Gas Recirculation), die Stickoxide (NOx) drastisch reduziert.

Die zweite ist der DPF (Diesel-Partikelfilter) zum Filtern der Abgase (PM = Staub). Yanmar hat erfolgreich ein exklusives Regenerationssystem entwickelt, um Filterverstopfung und Reinigungsausfallzeiten zu verringern.



## VIPPS-HYDRAULIK-KREIS (VIO PROGRESSIVES 3-PUMPEN-SYSTEM)

Der B7 Sigma-6 ist mit einem Hydraulik-Kreis mit Summenleistungsregelung ausgestattet, der aus drei variablen Axialkolbenpumpen und einem Verteiler mit einer Vielzahl von Kombinationen besteht. Die Pumpen aktivieren sich automatisch in Abhängigkeit von der durchzuführenden Arbeit und sind bedienerfreundlich. Einerseits kann durch das Summieren der Pumpfördermengen die Arbeitsgeschwindigkeit erhöht werden, andererseits funktioniert das System selbst beim Fahren stoßfrei und kann alle Bewegungen gleichzeitig ausführen.

## EINSTELLBARE PROPORTIONALREGELUNG DER ZUSATZKREISE

Der B7 Sigma-6 ist serienmäßig mit zwei Zusatzhydraulikkreisen ausgestattet. Beide werden mit Proportionalregelung mittels Joystick bedient, der den Fluss und die Richtung des Ölflusses anpasst. Zusätzlich ist jeder Kreis mit einem einfach zu bedienenden Potentiometer ausgestattet, um den Ölfluss an die optimalen Anforderungen für jedes einzelne und alle Anbauwerkzeuge zusammen anzugleichen.

# KOMFORT

## GERÄUMIGE UND BEQUEME KABINE

Yanmar hat mit dieser ultimativen Version des B7 Sigma-6 viel Nachdruck auf die Bedienstation gelegt. Wir haben den Raum in der Kabine beträchtlich vergrößert, indem wir die Kabine in der Breite und Länge ausdehnten. Folglich bietet die Kabine 40 % mehr Platz und somit mehr Komfort für den Fahrer.

## KOMFORTABLER VERSTELLBARER SITZ

Das Innere der Kabine wurde völlig umgestaltet und mit besonderer Sorgfalt entwickelt, wobei berücksichtigt wurde, dass der Fahrerkomfort direkten Einfluss auf die Produktivität hat. Die Sitzposition verfügt über zahlreiche Verstellmöglichkeiten. Der pneumatisch gefederte Sitz ist serienmäßig eingebaut und kann wie in Großbaggern selbständig oder gleichzeitig über die Konsolen verstellt werden. Dies ermöglicht dem Fahrer seine optimale Arbeitsposition zu finden.

## LEISE KABINE

Die Ingenieure von Yanmar haben besonderen Wert auf innovative Arten der Geräuschreduzierung gelegt. Diese Investition hat eine große Auswirkung auf den Komfort für Baggerfahrer.



## DIGITALE SCHNITTSTELLE

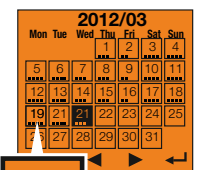
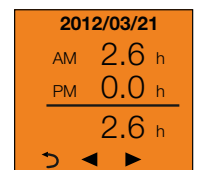
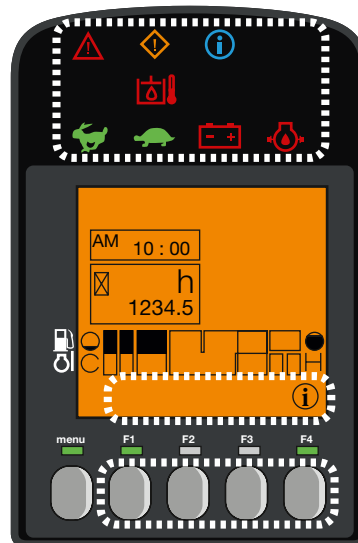
Der B7 Sigma-6 ist mit der neuesten Digitalschnittstelle ausgestattet, die den Fahrer in Echtzeit über den Zustand seiner Maschine informiert. Perfekt in die rechte Konsole integriert, ist das 3,3"-Display ausgezeichnet einsehbar.

Die Schnittstelle liefert dem Kunden nützliche Informationen über gekühlte LED-Lampen oder Anzeigen über wichtige Elemente wie Kraftstoffverbrauch, Kraftstoffanzeige, Kühlmitteltemperaturanzeige etc.

Dank dieser Schnittstelle erhält der Kunde Hilfe bei Wartungsintervallen und zur Programmierung solcher Maßnahmen.

Die Schnittstelle funktioniert außerdem als Diagnosetool bei Funktionsstörungen, indem Fehlercodes gesendet werden und ein Info-Icon auf dem Display erscheint

Die Maschine ist serienmäßig mit der Betriebsart Eco und einer Leerlauf-Automatik ausgestattet.





## VERBESSERTE KLIMATISIERUNG

Die Leistung der Klimaanlage des B7 Sigma-6 wurde durch die Steigerung der Kühlleistung der Anlage sowie die Steigerung der Gebläseleistung enorm verbessert. Die Kühlluftverteilung und -zirkulation in der Kabine wurde überarbeitet und durch die optimale Verteilung von sechs Lüftungsdüsen verbessert. Die Entfrosthofunktion verhindert das Beschlagen der Kabinenscheiben.

Diese Änderungen steigern den Fahrerkomfort beträchtlich, besonders bei heißen Wetterbedingungen.

## 360°-RUNDUMSICHT

Das Design des B7 Sigma-6 bietet eine ergonomische Fahrerumgebung, ausgezeichnete Sicht und optimale Sicherheit. Die Form der Kabine bietet dem Fahrer eine absolute 360°-Rundumsicht zur Verbesserung der Sicherheit auf Baustellen und zur Steigerung der Arbeitseffektivität.

Der B7 Sigma-6 ist für eine bessere Kontrolle der Arbeitsumgebung durch den Baggerfahrer, ohne dabei von seinem Sitz aufstehen zu müssen, mit vier Spiegeln ausgestattet.



## SICHERHEIT

Der Aufbau der B7 Sigma-6-Kabine wurde so konzipiert, dass die Zertifizierung ROPS (Überrollschutzaufbauten) sowie FOPS (Schutzaufbauten gegen herabfallende Gegenstände) Stufe 1, gewährleistet ist. Die FOPS-Stufe 2 Schutzaufbauten sind, ebenso wie ein Frontschutzgitter, optional erhältlich.

## LED-BELEUCHTUNG: EFFIZIENZ UND NIEDRIGER VERBRAUCH

Für ein sicheres, effizientes und präzises Arbeiten im Dunkeln ist der B7 Sigma-6 serienmäßig mit 3 LED-Leuchten ausgestattet, von denen eine an der Innenseite des Auslegers und zwei vorne an der Kabine montiert sind. Die LED-Technologie bietet eine starke Ausleuchtung bei gleichzeitigem Senken des Energieverbrauchs und sorgt so für eine längere Lebensdauer der Batterie. Eine Rundumleuchte und ein zusätzliches LED-Rücklicht können als Option installiert werden.

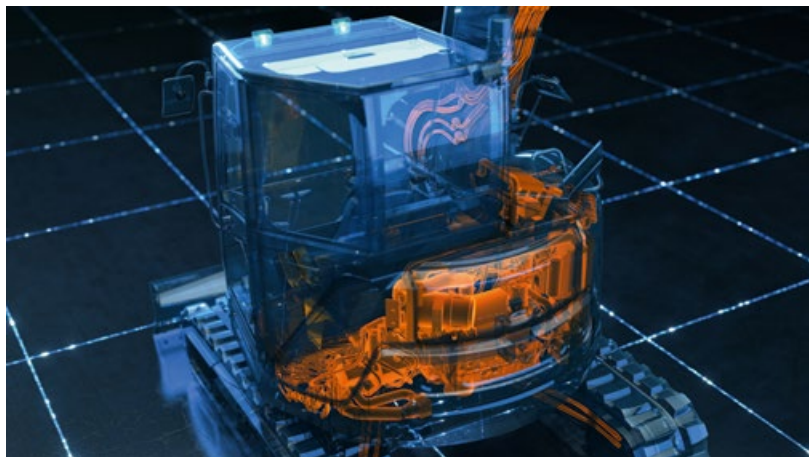


## VERLÄSSLICHKEIT

Der Aufbau des Unterwagens sowie die Stahlabdeckungen bieten optimalen Schutz und eine längere Lebensdauer. Alle Schläuche sind durch Hüllen vor Abrieb geschützt. Des Weiteren wurde die Schlauchinstallation auf der Arbeitsausrüstung besonders sorgfältig ausgeführt, und alle Schläuche sind mit Stahlplatten geschützt. Diese Maßnahmen verlängern die Lebensdauer und verringern die Ausfallzeiten der Maschine. Die Zylinder des Planierschilds und des Auslegers sind vollständig mit Stahlplatten geschützt.

## BESTE BAUTEILE

Alle B7 Sigma-6-Bauteile wurden entwickelt, um eine zuverlässige, dauerhafte und leistungsfähige Ausführung von anspruchsvollen Arbeiten zu gewährleisten.





# WARTUNG

## LEICHTER ZUGANG

Die tägliche Wartung muss einfach vorzunehmen zu sein. Es gibt eine leicht zu öffnende Motorhaube, die rechte Seitenabdeckung ist mit einem Scharnier befestigt und ebenfalls leicht zu öffnen.

Diese ermöglicht den Zugang zu allen wesentlichen Elementen: Luftfilter, Klimakompressor, Kühler, Betankungspumpe, Batterie, Kraftstofftank, Hydrauliköltank-Lichtmaschine, Motorölmessstab, Wasserabscheider, Kühlmittelfüllstand etc.



## LANGE WARTUNGSINTERVALLE

Die Bagger von Yanmar sind zum Arbeiten konzipiert und daher verlängern wir die Wartungsintervalle.

Der DOC (Diesel-Oxidationskatalysator) für unseren DPF (Diesel-Partikelfilter) ist wartungsfrei und der SF (Rußfilter) ist nur einmal alle 3000 Stunden zu reinigen, wodurch sich die Ausfallzeiten senken.

Die Sicherungen und Relais befinden sich unter dem Sitz und sind leicht zugänglich.



1. Kraftstofffilter mit Wasserabscheider / 2. Klimakompressor / 3. Luftfilter / 4. Batterie / 5. Lüfterriemen / 6. Betankungspumpe

# AUSSTATTUNG



## [ SERIENMÄSSIGE AUSSTATTUNG ]

### LEISTUNGEN

4TNV98C-WBV2 Yanmar-Dieselmotor | Erfüllt die Normen von Stufe V | Partikelfilter | Automatische Leerlaufautomatik | Betriebsart Eco | Greiferkreis (3. Kreis) Verrohrung bis Auslegerende | Erster zusätzlicher Kreis proportional angesteuert plus Potentiometer | Zweiter hydraulischer | Steuerkreis proportional angesteuert plus Potentiometer | Automatische 2. Fahrgeschwindigkeit | 2 vorn an der Kabine montierte LED-Leuchten

### KOMFORT

LCD-Schnittstelle | Kabine ROPS FOPS 1 | Komfortsitz | Einstellbare Handgelenkstützen | Fußstützen | Doppeltes Schiebefenster, rechts | Oberer Teil der Frontscheibe komplett durchsichtig | Klimatisierung | Radio mit USB-Anschluss | 2 Steckdosen 12V | Breite Fahrpedale | 2-geteilte Frontscheibe (der obere Teil ist komplett einziehbar) | Scheibenwaschanlage | Staufach | Abschließbares Dokumentenfach | Getränkehalter

### SICHERHEIT UND HALTBARKEIT

Raupen VICTAS | Handläufe | Sicherheitsgurt | Nothammer | Hubösen | 4 Rückspiegel | Warnton | Fahralarm

### VERSCHIEDENES

Elektrische Kraftstoffpumpe | Bedienungsanleitung und Ersatzteilbuch | Fettpumpe | Werkzeugkasten

## [ SONDERAUSSTATTUNG ]

### AUSSTATTUNG UND LEISTUNGEN

Speziallackierung | Biologisch abbaubares Öl | Zusätzliches Gegengewicht | Verlängerung des Zusatzkreises bis zum Armende | Dritter Steuerkreis-Greiferkreis | Schnelltrennkupplung am Löffelstielverrohrung | Hydraulikleitung zur Betätigung des hydraulischen Schnellwechslers | 1 LED-Leuchte + Rundumleuchte hinten

### KOMFORT UND BEDIENUNG

Sitz mit Kunstleder

### SICHERHEIT UND HALTBARKEIT

Diebstahlsicherung (mit Schlüssel / über Tastatur) | FOPS2, Schutzgitter auf dem Dach der Führerkabine + Frontgitter | Kit geschraubte Pads auf Stahlkette, dauerhaft verstärkt und schnittfester Gummi

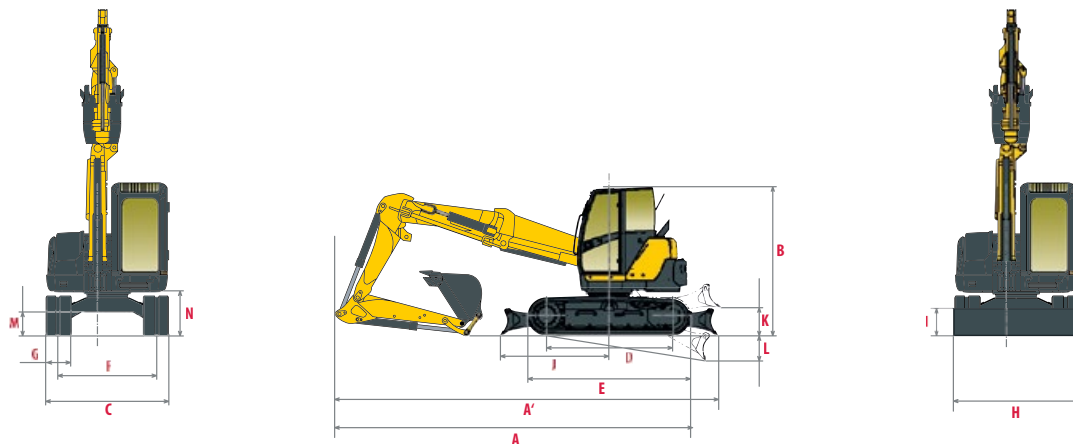
## [ ZUBEHÖR ]

Yanmar liefert Ihnen die auf Ihre Anforderungen angepasste Ausstattung, die den in Ihrem Land gültigen Sicherheitsnormen entspricht: mechanischer Schnellwechsler, hydraulischer Schnellwechsler, Grabenräumlöffel, Schwenklöffel, Hecklöffel, Hydraulikhammer, etc.

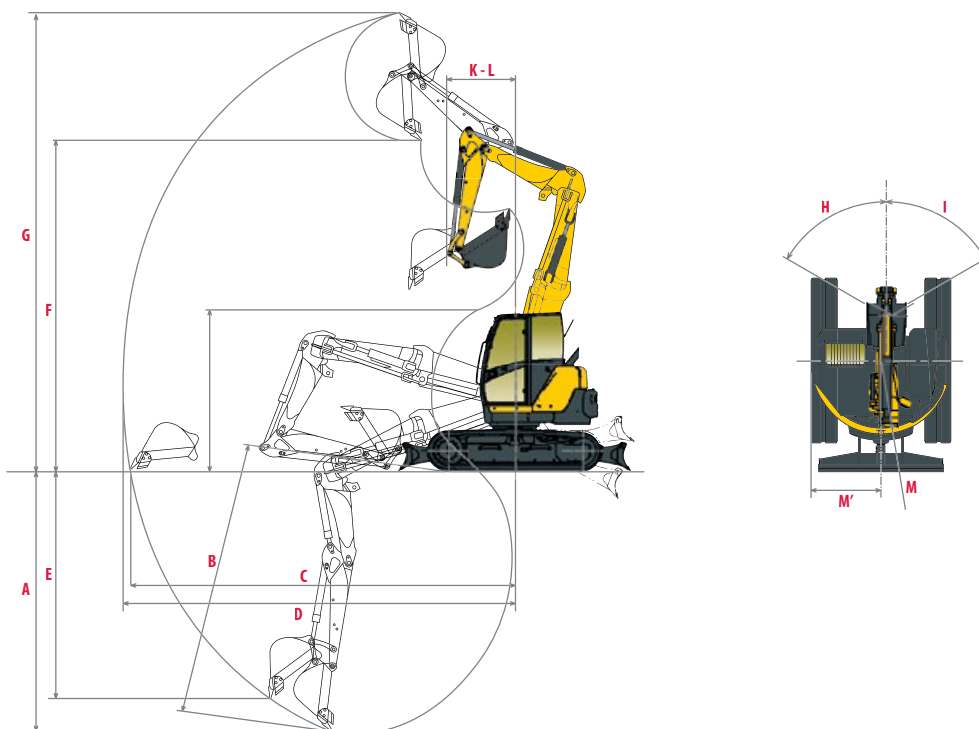




# ABMESSUNGEN



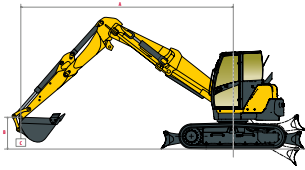
<b>A</b> Gesamtlänge	5850 mm	<b>H</b> Gesamtbreite Planierschild	2270 mm
<b>A'</b> Gesamtlänge mit Planierschild hinten	6200 mm	<b>I</b> Gesamthöhe Planierschild	435 mm
<b>B</b> Gesamthöhe	2680 mm	<b>J</b> Abstand Planierschild	1830 mm
<b>C</b> Gesamtbreite	2270 mm	<b>K</b> Max. Hubhöhe vom Boden	440 mm
<b>D</b> Raupenlänge am Boden	2290 mm	<b>L</b> Unterflur	380 mm
<b>E</b> Länge Laufwerk	2890 mm	<b>M</b> Min. Bodenfreiheit	390 mm
<b>F</b> Spur	1870 mm	<b>N</b> Bodenfreiheit unter Gegengewicht	700 mm
<b>G</b> Raupenbreite	450 mm		



<b>A</b> Max. Grabtiefe - bei angehobenem Planierschild	4180 mm	<b>H</b> Versatz Auslegerfuß links	1060 mm
<b>B</b> Max. Grabtiefe - bei abgesenktem Planierschild	4450 mm	<b>I</b> Versatz Auslegerfuß rechts	870 mm
<b>C</b> Max. Grabreichweite am Boden	6370 mm	<b>J</b> Löffelstielänge	1680 mm
<b>D</b> Max. Grabreichweite	6520 mm	<b>K</b> Vorderer Schwenkradius	1320 mm
<b>E</b> Max. senkrechte Einstichtiefe.	3690 mm	<b>M</b> Hinterer Schwenkradius	1139 mm
<b>F</b> Max. Kipphöhe	5540 mm	<b>M'</b> Hinterer Schwenkradius mit zusätzlichem Gegengewicht	1265 mm
<b>G</b> Max. Grabhöhe	7530 mm		

Technische Änderungen vorbehalten. Die Maßangaben in mm entsprechen der Ausführung mit Yanmar-Löffel.

# HUBKAPAZITÄT



Hubkraftangabe  
über Längsachse



Hubkraftangabe  
über Querachse

## Standard-Gegengewicht, Standard-Löffelstiel Planierschild abgesenkt

A	Max.		5 m		4 m		3 m		2 m	
B										
6 m	*2840	*2840	-	-	-	-	*2835	*2835	-	-
5 m	*2425	*2425	-	-	*2460	*2460	*2680	*2680	-	-
4 m	1315	*2170	-	-	2080	*2390	*2920	*2920	-	-
3 m	1065	*2080	1195	*2170	1795	*2580	*3245	*3245	-	-
2 m	970	*2065	1140	*2250	1650	*2740	2520	*3740	-	-
1 m	905	*2040	1070	*2295	1490	*2890	2195	*3805	-	-
0 m	925	*2020	1020	*2225	1395	*2885	2090	*3680	-	-
-1 m	-	-	985	*1950	1325	*2620	2000	*3250	*3665	*3665
-2 m	1225	*1785	-	-	1350	*2075	2050	*2645	*3060	*3060
-3 m	*1275	*1275	-	-	-	-	*1305	*1305	-	-

## Standard-Gegengewicht, Standard-Löffelstiel Planierschild angehoben

A	Max.		5 m		4 m		3 m		2 m	
B										
6 m	*2840	*2840	-	-	-	-	*2835	*2835	-	-
5 m	*2425	*2425	-	-	*2460	*2460	*2680	*2680	-	-
4 m	1300	1390	-	-	2040	*2390	*2920	*2920	-	-
3 m	1075	1140	1210	1280	1795	1945	*3245	*3245	-	-
2 m	950	1035	1135	1230	1660	1785	2540	2805	-	-
1 m	905	960	1065	1140	1500	1600	2260	2470	-	-
0 m	910	965	1010	1070	1385	1520	2055	2335	-	-
-1 m	-	-	975	1100	1330	1495	1985	2255	*3665	*3665
-2 m	1190	1265	-	-	1365	1450	1995	2205	*3060	*3060
-3 m	*1275	*1275	-	-	-	-	*1305	*1305	-	-

## Standard-Löffelstiel, zusätzliches Gegengewicht Planierschild abgesenkt

A	Max.		5 m		4 m		3 m		2 m	
B										
6 m	*2840	*2840	-	-	-	-	*2835	*2835	-	-
5 m	*2425	*2425	-	-	*2460	*2460	*2680	*2680	-	-
4 m	1490	*2170	-	-	2305	*2390	*2920	*2920	-	-
3 m	1225	*2080	1360	*2170	2020	*2580	*3245	*3245	-	-
2 m	1120	*2065	1310	*2250	1880	*2740	2875	*3740	-	-
1 m	1055	*2040	1240	*2295	1720	*2890	2550	*3805	-	-
0 m	1080	*2020	1190	*2255	1625	*2885	2440	*3680	-	-
-1 m	-	-	1150	*1950	1550	*2620	2350	*3250	*3665	*3665
-2 m	1425	*1785	-	-	1580	*2075	2400	*2645	*3060	*3060
-3 m	*1275	*1275	-	-	-	-	*1305	*1305	-	-

## Standard-Löffelstiel, zusätzliches Gegengewicht Planierschild angehoben

A	Max.		5 m		4 m		3 m		2 m	
B										
6 m	*2840	*2840	-	-	-	-	*2835	*2835	-	-
5 m	*2425	*2425	-	-	*2460	*2460	*2680	*2680	-	-
4 m	1450	1575	-	-	2270	*2390	*2920	*2920	-	-
3 m	1235	1305	1380	1455	2025	2180	*3245	*3245	-	-
2 m	1100	1190	1305	1405	1885	2020	2890	3160	-	-
1 m	1055	1110	1235	1315	1730	1835	2610	2830	-	-
0 m	1065	1125	1180	1250	1615	1750	2405	2695	-	-
-1 m	-	-	1145	1270	1560	1730	2335	2610	*3665	*3665
-2 m	1390	1470	-	-	1595	1685	2345	2565	*3060	*3060
-3 m	*1275	*1275	-	-	-	-	*1305	*1305	-	-

[Die in der Tabelle enthaltenen Angaben stellen die Hubkapazität nach der ISO-Norm 10567 dar. Dabei wird das Löffelgewicht nicht berücksichtigt und sie entsprechen 75% der maximalen statischen Last oder 87% der hydraulischen Hubkraft vor dem Kippen. Die mit einem \* gekennzeichneten Daten erläutern die Hydraulikgrenzwerte der Hubkraft.]



# TECHNISCHE DATEN

## [ GEWICHT +- 2 % (EG-NORMEN) ]

	Gewicht	Bodendruck
Betriebsgewicht (Gummiketten)	8,200 kg	0,365 kg/cm <sup>2</sup>
Transportgewicht (Gummiketten)	8,125 kg	0,361 kg/cm <sup>2</sup>
Mit Stahlketten	8,180 kg	0,366 kg/cm <sup>2</sup>
Mit zusätzliches Gegengewicht	+ 400 kg	0,382 kg/cm <sup>2</sup>
Mit FOPS II-Schutz	+ 100 kg	0,369 kg/cm <sup>2</sup>

## [ MOTOR ]

Typ	4TNV98C-WBV2
Kraftstoff	Diesel
Nettleistung	39,3 kW (1900 U/min)
Bruttogleistung	41,4 kW (1900 U/min)
Hubraum	3,318 l
Maximales Drehmoment	229 - 241 N.m
Kühlung	Flüssigkeit
Anlasser	3 kW
Batterie	12V - 92 Ah
Lichtmaschine	12V - 80 A

## [ HYDRAULIKANLAGE ]

Maximaldruck	255 bars
Doppelte Verstellpumpe	2 x 70,3 l/min
1 Zahnradpumpe	59,8 l/min
1 Zahnradpumpe	19 l/min

PTO	Theoretische Daten bei 1900 U/min	
	Druck	Durchflussmenge
2-Wege	250 - 1.5 bars	18.3 - 125 l.min <sup>-1</sup>
1-Weg	250 - 1.5 bars	18.3 - 125 l.min <sup>-1</sup>



Die Durchflussmenge verringert sich bei steigendem Druck

## [ LEISTUNGEN ]

Fahrgeschwindigkeit	2,7 / 4,8 km/h (2,5 / 4,5 km/h mit Stahlketten)
Drehgeschwindigkeit	10 U/min
Grabkraft (Ausleger)	40,6 kN
Grabkraft (Löffel)	56,9 kN
Traktionskraft	72,6 kN
Maximale Steigfähigkeit	25°
Schalldruckpegel (2000/14/CE & 2005/88/CE)	80 dB(A) (LpA) / 97 dB(A) (LwA)

## [ UNTERWAGEN ]

Anzahl obere Stützrollen	1
Anzahl untere Stützrollen	5
Kettenspanner	Durch Fettspannzylinder

## [ FÜLLMENGEN ]

Kraftstofftank	115 l
Kühlflüssigkeit	9 l
Motoröl	11,2 l
Hydraulikkreis	112 l
Hydrauliktank	60 l

## WARTUNGSINTERVALLE

[ Wechsel Motoröl und -filter: **500 Stunden** ] [ Wechsel Kraftstofffilter: **500 Stunden** ] [ Filterwechsel Hydrauliköl: **1000 Stunden** ]  
 [ Wechsel Kühlflüssigkeit: **2000 Stunden** ] [ Reinigung Partikelfilter: **3000 Stunden** ] [ Wechsel Partikelfilter: **9000 Stunden** ]



**YANMAR**



Yanmar Construction Equipment Europe  
25, rue de la Tambourine, 52100 SAINT-DIZIER  
France

[ycee-contact@yanmar.com](mailto:ycee-contact@yanmar.com)

[www.yanmarconstruction.eu](http://www.yanmarconstruction.eu)

Gedruckt in Frankreich - Die technischen Daten und Bilder dieses Prospektes können jederzeit geändert werden, ohne Information des Herstellers - Für weitere Informationen kontaktieren Sie bitte Ihren Yanmar Construction Equipment Europe-Handler.

DE\_B7-6\_0117