

**weber**mf

Die Marke des Fortschritts

TRC 66/86



Grabenwalzen

**TRC 66/TRC 86**

# Grabenwalzen von Weber MT: Verdichtungen auf schwierigstem Boden.

Die TRC-Grabenwalzen von Weber MT zeigen Höchstleistung bei der Verdichtung von bindigen Böden, im Grabenbau, im Kanal- und Rohrleitungsbau, bei Bauwerkshinterfüllungen, Fundamentarbeiten sowie im Straßenbau. Ihr ideales Anwendungsgebiet finden sie auf schwierigen, feuchten und lehmigen Untergründen, wo herkömmliche Bodenverdichter nicht mehr eingesetzt werden können. Die „Panzersteuerung“ erlaubt das Manövrieren auf engstem Raum.

Die Grabenwalzen TRC 66 und TRC 86 stehen für höchste Qualitätsstandards. Sie verfügen über ein optimales Laufverhalten und erzielen beste Arbeitsergebnisse. Das ist nicht zuletzt der eigenen Forschungs- und Entwicklungsabteilung von Weber MT zu verdanken, die durchgehend an innovativen Ansätzen zur Weiterentwicklung der Maschinen feilt.



## Vorteile

- ▶ Die wassergekühlten 3-Zylinder-Motoren mit Elektro-Start sind besonders leistungsstark und laufruhig.
- ▶ Eine optionale Funk-Fernsteuerung erleichtert die Arbeit. Der Bediener muss sich nicht unmittelbar hinter der Maschine aufhalten, sondern kann diese aus einiger Entfernung steuern.
- ▶ Die Unwuchtmassen werden automatisch gesteuert, können aber auch individuell zur Bergauf- oder Bergabfahrt bzw. zum Bremsen eingesetzt werden.

# Grabenwalzen von Weber MT – Größtmögliche Sicherheit

Die TRC-Grabenwalzen von Weber MT erfüllen nicht nur höchste Leistungs-, sondern auch Sicherheitsansprüche. Sicherheitsbügel sorgen für die Nahabschaltung und schützen den Bediener. Alle Bedienelemente können vor unerlaubtem Zugriff und Vandalismus gesichert werden. Gleiches gilt für die Einfüllöffnungen für Diesel und Motoröl, die sich abschließen lassen. Lange Einsatzzeiten gewährleisten das stabile und robuste Maschinenkonzept sowie neueste Komponenten zum Bedienungskomfort.



## Weitere Vorteile

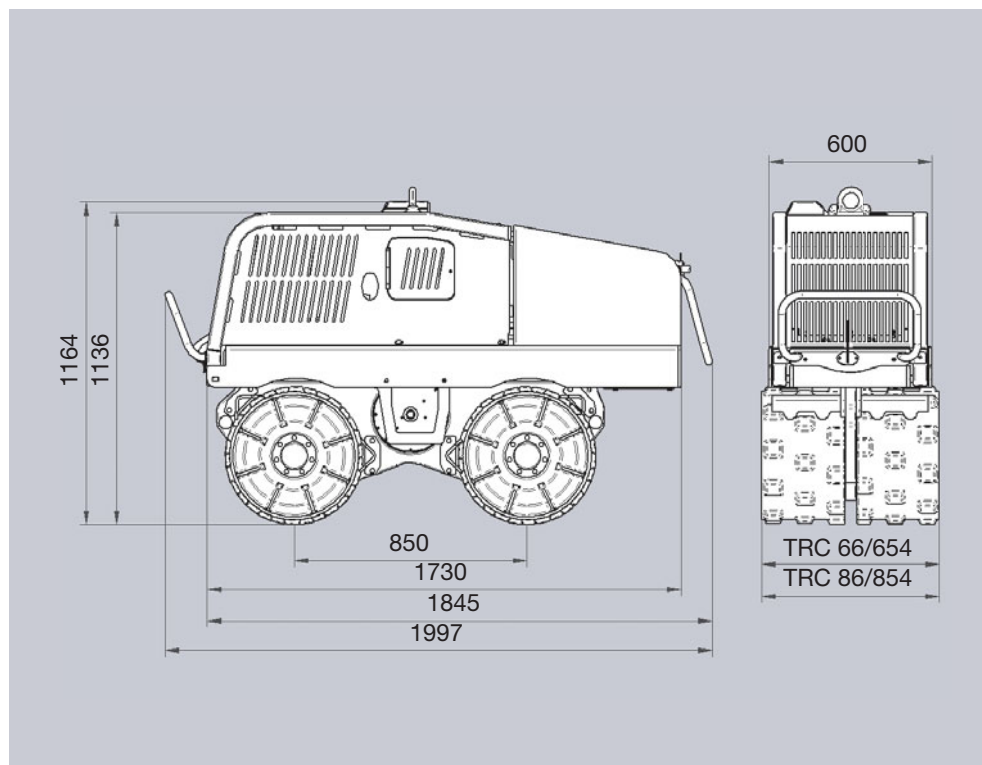
- ▶ Wartungsklappen machen die Routinekontrollen des Motors besonders einfach.
- ▶ Abstreifer an den Bandagen verhindern die Ansammlung von Verdichtungsmaterial.
- ▶ Die zentrale, klappbare Kranöse erleichtert die Verladung.
- ▶ 2 Jahre Werksgarantie (optional verlängerbar auf bis zu 5 Jahre).

## Technische Daten

Typ		TRC 66	TRC 86
Betriebsgewicht nach CECE	kg	1350	1390
Bandagenbreite	mm	654	854
Mittl. stat. Linienlast CECE	kg/cm	11,10	9,80
Motorhersteller/Typ		Lombardini LDW 1003	Lombardini LDW 1003
Motorart		3-Zylinder Diesel	3-Zylinder Diesel
Motorleistung, max.	kW (PS)	19,5 (26,7)	19,5 (26,7)
Motorleistung bei Betriebsdrehzahl	kW (PS)	15,6 (21,3) bei 2600 U/min	15,6 (21,3) bei 2600 U/min
Fahrtrieb hydrostatisch		vier Bandagen	vier Bandagen
Arbeits-/Eilganggeschwindigkeit bodenabhängig	m/min	0-17/0-45	0-17/0-45
Steigfähigkeit, bodenabhängig	%	50	50
Antriebsart		hydrostatisch	hydrostatisch
Frequenz	Hz	32	32
Amplitude	mm	1,85	1,70
Verdichtungskraft	kN	75	75

Lieferbares Zubehör: Funk-Fernbedienung.

Technische Änderungen vorbehalten.



Abmessungen in mm.

RUBAG Rollmaterial und Baumaschinen AG  
Sternenfeldstrasse 1-3  
CH · 4127 Birsfelden



Fon 0848 800 555 Fax 061 377 85 61 info@rubag.ch www.rubag.ch

Birsfelden · Chavornay · Inwil · Konolfingen · Oberbüren · Otelfingen · Tuggen