



CompAir

by Gardner Denver

Einen Schritt voraus

Fahrbare Kompressoren



Zuverlässige mobile Druckluftlösungen

C10-12 - C270TS-9

Dauerhaft Stark

Fahrbare Kompressoren von CompAir

Ausgelegt für herausfordernde Bedingungen.

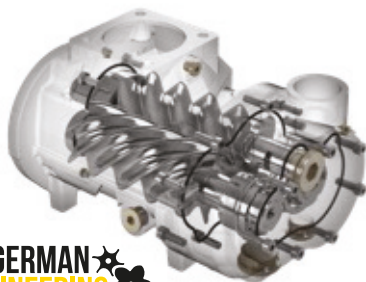
Bei Konstruktionsprojekten kommt es oft auf höchste Präzision an, und Kompressoren müssen bedingungslos effizient und zuverlässig arbeiten. CompAir bietet ein breites Sortiment an fahrbaren Kompressoren, deren hohe Qualität besonders bei widrigen Bedingungen den Unterschied macht.

Die C-Serie von CompAir wird ständig weiterentwickelt, garantiert hohe Energieeffizienz sowie geringe Emissionen und bietet viele weitere Innovationen, die den täglichen Betrieb und Wartungsaufgaben wesentlich erleichtern.

Technologische Kompetenz

Die wachsenden Anforderungen an die Emissionen sind bekannte Entwicklungsgründe. Das engagierte Konstruktionsteam von CompAir strebt zusätzlich nach bester Leistung bei gleichzeitig geringst möglichen Betriebskosten. Die Fahranlagen der C-Serie erfüllen komplett die Abgasbestimmungen gemäß der Richtlinie 97/68/EG. Dank der kompakten Abmessungen und des geringen Gewichts können die Kompressoren zudem einfach und günstig transportiert werden.

Die wichtigste Komponente des Kompressors ist die Verdichterstufe, weshalb CompAir größten Wert auf die eigene Entwicklung und Fertigung legt. Die hiermit erworbene Zuverlässigkeit und Leistungsfähigkeit der Anlagen resultiert in dauerhaft niedrigen Betriebskosten.



GERMAN
ENGINEERING
& DESIGN

AirPlus

Angepasst auf Ihre spezifische Anforderung.

CompAir bietet zahlreiche Optionen und Zubehör, wodurch Kunden Ihren Kompressor gemäß Ihren spezifischen Anforderungen konfigurieren können. Neben verschiedenen Möglichkeiten der Druckluftaufbereitung sind integrierte Generatoren, geschlossene Bodenwanne, Werkzeugboxen, Schlauchaufroller und integrierte Öler und vieles mehr als Werksausrüstung verfügbar.

Um vorhandene Kompressoren den Emissionsbestimmungen nachträglich anzupassen, können sie mit Dieselpartikelfilter nachgerüstet werden. Weitere Informationen zu AirPlus finden Sie auf Seite 14 und 15.

Druckluftwerkzeuge

Ergänzend zu unserer Fahranlagenserie bietet CompAir eine Reihe von modernen Druckluftwerkzeugen an, einschließlich verschiedener Meißel-, Bohr- und Aufbruchhämmern.



Weitere Informationen hierzu in der Broschüre Druckluftwerkzeuge.



CompAir Originalersatzteile

Immer auf der sicheren Seite.

CompAir Originalteile und -schmierstoffe garantieren dauerhaft beste Leistung und Zuverlässigkeit.

- Minimale Druckverluste, daher energieeffizient
- Lange Betriebsdauer, auch bei extremen Bedingungen
- Hohe Zuverlässigkeit



C10-12 bis C14

1,0 to 1,4 m³ / min
Baureihe
DLT 0101



C10-12 bis C14, die schlagkräftige Alternative zum Elektrowerkzeug. Kompakter Kompressor – nur 165 kg Transportgewicht, mit einem Volumenstrom von 1,0 bis 1,4 m³ / min bei 7 bis 12 bar. Ideal für verschiedenste Reparatur- und Installationsarbeiten.

Serienmäßig Elektro-Starteinrichtung

Überall einsatzfähig und einfach zu starten.

Honda GX 630V

Luftgekühlter Benzinmotor.

Technische Daten - c10-12 to C14

Baureihe	DLT 0101			
	C10-12	C12-10	C14	
Typ				
Betriebsdaten				
Volumenstrom ¹⁾	m ³ / min	1,0	1,2	1,4
Betriebsüberdruck	bar	12	10	7
Motor	Honda GX 630			
Installierte Motorleistung	kW	15,5	15,5	15,5
Drehzahlbereich	min ⁻¹	2200 - 2900	2200 - 2900	2200 - 2900
Betriebsgewicht²⁾				
Fahranlage	kg	165	165	165
Füllmengen				
Motoröl	l	1,9	1,9	1,9
Kraftstofftank	l	20	20	20
Kompressoröl	l	4,0	4,0	4,0
Abmessungen und Anschlüsse				
Länge	mm	890	890	890
Breite	mm	635	635	635
Höhe	mm	670	670	670
Druckluftanschlüsse		1 x 3 / 4"		
Schallpegel				
Schalldruckpegel	dB(A) LPA	93	93	93

¹⁾ Nach ISO 1217 Ed. 4 2009 Anhang D ²⁾ Betriebsgewicht mit Betriebsstoffen, ohne Optionen

C20 bis C30

2,0 to 3,0 m³ / min
Baureihe
DLT 0206

Die Kompressoren C20 bis C30 sind genau auf den Luftbedarf von bis zu zwei Druckluftwerkzeugen abgestimmt. Sie werden durch die besonders leisen und kraftstoffsparenden Kubota Motoren angetrieben. Der große Motordrehzahlbereich garantiert dieser Kompressorbaureihe Kraftstoffeinsparung und eine längere Lebensdauer. Die vielseitigen Einsatzmöglichkeiten dieser Kompressoren können durch integrierte Generatoren für Licht oder elektrische Werkzeuge erweitert werden. Ein Betriebsgewicht ab 500 kg (ungebremst) erlaubt den Transport mit kleinen PKWs.

Entlasteter Motoranlauf

Verlängert die Lebensdauer durch geringe Motorbelastung während des Anlaufs und sichert die Erreichung der Betriebstemperatur bei geringer Last des Kompressors.

Verschraubte Einzelbleche

Kostengünstiger und schneller Austausch bei Beschädigung. Serienmäßig verzinkte, elektrostatisch gepulverte Verkleidungsbleche. Bester Schutz gegen Korrosion.

Aufklappbare Haube

Mit zwei robusten Gasfedern, bietet gute Zugänglichkeit bei der Wartung.

Kubota D1105/V1505

Zuverlässiger und kraftstoffsparender Dieselmotor.



Robuster Kunststoffschutz

Schützt Bedienpult und Verkehrssicherheits Elemente.

Transparenter Kraftstofftank

Ausgelegt für einschichtigen Betrieb bei Volllast. Füllstand und Verunreinigungen lassen sich mühelos erkennen.

Stufenlose Volumenstromregelung

Motordrehzahl und Ansaugregelung werden automatisch dem Luftverbrauch angepasst.

Ölfilter

Ist auf den Verdichterblock aufgeschraubt und ermöglicht eine schnelle und einfache Wartung.

Hauptschalter

Im Innenraum des Kompressors.

Zentrale Kranöse

Für einfache Handhabung.

Betriebssicherheit

Einsatz bei -10 bis + 45° C Umgebungstemperatur.

Öltemperatur-Regelventil

Gewährleistet den sicheren Betrieb des Kompressors bei niedrigen Umgebungstemperaturen oder extremer Teillast.

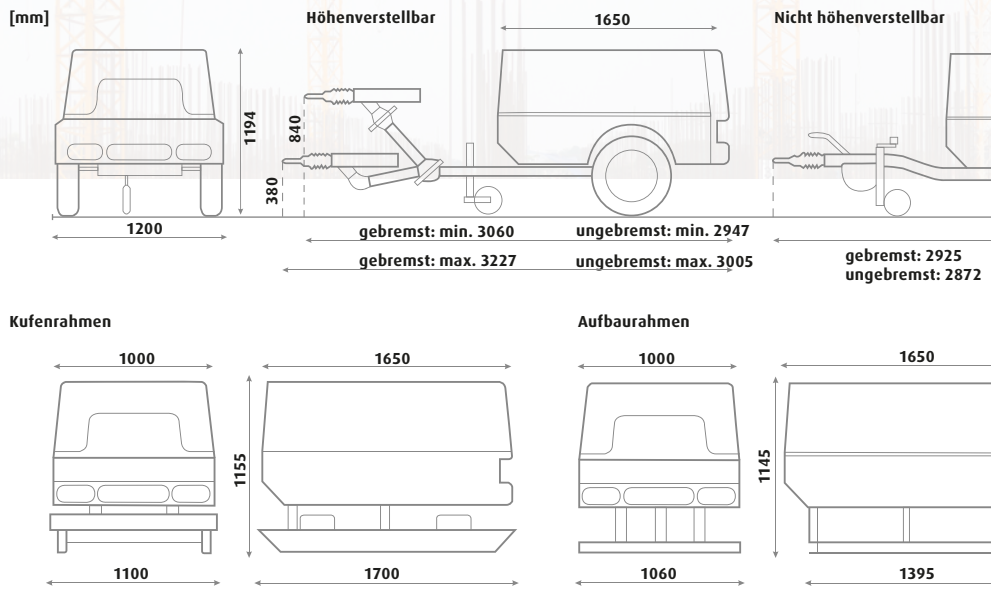
Portable-Control 1

- **Mit Digitalanzeige und Folientastatur**
Betriebsstundenzähler ist nicht manipulierbar
- **Automatische Abschaltung bei Störung:**
 - Überhöhte Kompressortemperatur
 - Zu niedriger Motoröl Druck
 - Zu hohe Motortemperatur
 - Zu geringe Batterieladespannung
 - Kraftstoffmangel

- **Anzeigenleuchten**
Für automatische Sicherheitsabschaltung bei Störung
- **Start per Drehschalter**
Um Zeitverluste wegen verlorener Zündschlüssel auszuschließen



Technische Daten - C20 to C30



Baureihe	DLT 0206							
	Typ	C20	C20GS	C20-14	C25SWISS	C25-10	C30	C30G
Betriebsdaten								
Volumenstrom ¹⁾	m ³ /min	2,0	2,0 ²⁾	2,0	2,4	2,5	3,0	3,0 ²⁾
Betriebsüberdruck	bar	7	7	14	7	10	7	7
Motor		Kubota D1105		Kubota V1505		Kubota D1105		Kubota V1505
Installierte Motorleistung	kW	16,3	23,1	23,1	17,9	23,1	23,1	23,1
Drehzahlbereich	min ⁻¹	2000 - 2600	1800 - 2600	1800 - 2600	2000 - 2850	1800 - 2600	1800 - 2600	1800 - 2600
Betriebsgewicht³⁾								
Fahranlage								
höhenverstellbar gebremst	kg	580	658	611	586	610	610	658
höhenverstellbar ungebremst	kg	539	617	570	545	570	570	617
nicht höhenverstellbar gebremst	kg	558	636	588	564	588	588	636
nicht höhenverstellbar ungebremst	kg	528	606	-	534	558	558	606
Aufbaurahmen	kg	458	535	-	463	485	485	535
Kufenrahmen	kg	498	575	-	503	525	525	575
Füllmengen								
Motoröl	l	5,1	6,0	6,0	5,1	6,0	6,0	6,0
Kraftstofftank	l	40	40	40	40	40	40	40
Kompressoröl	l	6,3	6,6	6,6	6,6	6,6	6,6	6,6
Abmessungen								
Gesamtlänge	höhenverstellbar gebremst	mm	3169-3227	3169-3227	3169-3227	3169-3227	3169-3227	3169-3227
	nicht höhenverstellbar gebremst	mm	2925	2925	2925	2925	2925	2925
Gesamtbreite	mm	1200	1200	1200	1200	1200	1200	1200
Höhe	mm	1194	1194	1194	1194	1194	1194	1194
Druckluftanschlüsse		2 x 3/4"						
Schallpegel								
Schalldruckpegel ⁴⁾	dB(A) LPA	69	69	69	69	69	69	69

¹⁾ Nach ISO 1217 Ed. 4 2009 Anhang D

²⁾ 9 kVA Generator (C20GS max. 6 kVA)

³⁾ Betriebsgewicht mit Betriebsstoffen, ohne Optionen

⁴⁾ Schalldruckpegel nach PNEUROP PN8NTC2.2 in 7 m

C35-10 bis C50

3,5 to 5,0 m³ / min

Baureihe

DLT 0408

Diese am Markt sehr erfolgreiche Baureihe von CompAir ist mit dem neuen Dieselmotor von Yanmar ausgerüstet, einem sehr laufruhigen wassergekühlten 4-Zylinder Diesellaggregat. Diese Kompressoren eignen sich hervorragend für den Einsatz innerhalb von Städten, wo höchste Ansprüche an geringe Schallemission gestellt werden. Das geringe Betriebsgewicht von unter 750 kg (C38 und C42 ungebremst) erhöht die Flexibilität in der Anwendung und ist damit für attraktiv für den Einsatz in Mietparks. Diese kompakten leichten Kompressoren sind optional mit eingebautem Generator und /oder Nachkühler sowie verschiedenen Fahrgestellen erhältlich.

Entlasteter Motoranlauf

Verlängert die Lebensdauer durch geringe Motorbelastung während des Anlaufs und sichert die Erreichung der Betriebstemperatur bei geringer Last des Kompressors.

Verschraubte Einzelbleche

Kostengünstiger und schneller Austausch bei Beschädigung. Serienmäßig verzinkte, elektrostatisch gepulverte Verkleidungsbleche. Bester Schutz gegen Korrosion.

Aufklappbare Haube

Mit zwei robusten Gasfedern, bietet gute Zugänglichkeit bei der Wartung.

Yanmar 4TNV88BKCP

Laufruhiger und vibrationsarmer 4-Zylinder-Dieselmotor mit Direkteinspritzung.

Robuster Kunststoffschutz

Schützt Bedienpult und Verkehrssicherheitselemente.

Kraftstofffilter

Serienmäßig mit Kraftstoffhandförderpumpe und Kraftstoff- vorfilter mit Wasserabscheider und Alarm, Kraftstoffkühler.

Luftfilter

Separater Luftfilter für Motor und Verdichter mit Sicherheitselement.

Stufenlose Volumenstromregelung

Motordrehzahl und Ansaugregelung werden automatisch dem Luftverbrauch angepasst.

Ölfilter

Ist auf den Verdichterblock aufgeschraubt und ermöglicht eine schnelle und einfache Wartung.

Hauptschalter

Im Innenraum des Kompressors.

Zentrale Kranöse

Für einfache Handhabung.

Transparenter Kraftstofftank

Ausgelegt für einschichtigen Betrieb bei Volllast. Füllstand und Verunreinigungen lassen sich mühelos erkennen.

Betriebssicherheit

Einsatz bei -10 bis + 45°C Umgebungstemperatur.

Öltemperatur-Regelventil

Gewährleistet den sicheren Betrieb des Kompressors bei niedrigen Umgebungstemperaturen oder extremer Teillast, serienmäßig.

Nachrüstsatz für Dieselpartikelfilter

Zugänglichkeit zu Umweltzonen.

Filtration, optional

Gemäß ZTV-ING Teil 3 Absatz 4.



Portable-Control 2

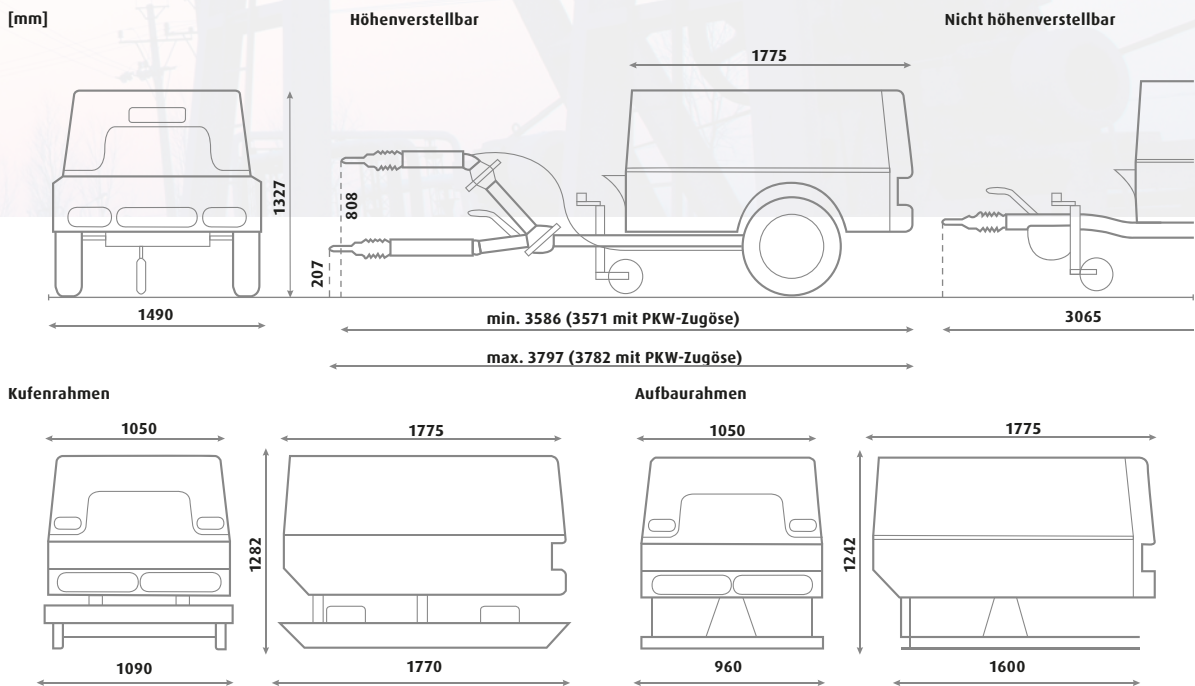
- **Mit Digitalanzeige und Folientastatur**
Betriebsstundenzähler ist nicht manipulierbar
- **Anzeigenleuchten für**
 - Vorglühen
 - Betrieb
 - Automatische Abschaltung bei Störung
- **Start per Drehschalter**
Um Zeitverluste wegen verlorener Zündschlüssel auszuschließen

- **Automatische Abschaltung bei Störung:**

- Überhöhte Kompressortemperatur
- Zu niedriger Motoröldruck
- Zu hohe Motortemperatur
- Zu geringe Batterieladespannung
- Unterschreitung der Minstdrehzahl
- Kühlwassermangel
- Kraftstoffmangel



Technische Daten - C35-10 to C50



Baureihe		DLT 0408				
Typ		C35-10	C38	C42	C50	
Betriebsdaten						
Volumenstrom ¹⁾	m ³ /min	3,5	3,8	4,2	5,0	
Betriebsüberdruck	bar	10	7	7	7	
Motor						
Yanmar 4TNV88BKCP						
Installierte Motorleistung	kW	35,0	35,0	35,0	35,0	
Drehzahlbereich	min ⁻¹	1600 - 2800	1600 - 2800	1600 - 2800	1600 - 2800	
Betriebsgewicht²⁾						
Fahranlage	höhenverstellbar gebremst	kg	810	810	810	866
	höhenverstellbar ungebremst	kg	745	745	745	-
	nicht höhenverstellbar gebremst	kg	775	775	775	835
	nicht höhenverstellbar ungebremst	kg	740	740	740	-
Aufbaurahmen	kg	685	685	685	780	
Kufenrahmen	kg	740	740	740	800	
Füllmengen						
Motoröl	l	7,4	7,4	7,4	7,4	
Kraftstofftank	l	60	60	60	60	
Kompressoröl	l	9	9	9	9	
Abmessungen						
Gesamtlänge	höhenverstellbar gebremst	mm	3586 - 3797	3586 - 3797	3586 - 3797	3586 - 3797
	nicht höhenverstellbar gebremst	mm	3065	3065	3065	3065
Gesamtbreite	mm	1490	1490	1490	1490	
Höhe (höhenverstellbar, gebremst)	mm	1327	1327	1327	1327	
Druckluftanschlüsse	2 x 3/4"					
Schallpegel						
Schalldruckpegel ³⁾	dB(A) LPA	69	69	69	69	

¹⁾ Nach ISO 1217 Ed. 4 2009 Anhang D

²⁾ Betriebsgewicht mit Betriebsstoffen, ohne Optionen

³⁾ Schalldruckpegel nach PNEUROP PN8NTC.2 in 7 m

C55-14 bis C76

5,5 to 7,6 m³ / min
Baureihe
DLT 0705

Diese neue Serie überzeugt durch den niedrigen Kraftstoffverbrauch, der 10% unter dem der Vorgängerserie liegt. Ausgerüstet mit Dieselpartikelfilter, erfüllen die modernen Kompressoren die europäische Abgasstufe 3B. Durch Druckvarianten bis 14 bar, erfüllt diese kompakte Baureihe die hohen Anforderungen für eine Vielzahl von Anwendungen. Der Werkzeugstauraum unter der Haube bietet Platz für zwei Hämmer, Spitzeisen oder andere Einsteckwerkzeuge. Separate Luftfilter für Motor und Verdichter sorgen für lange Standzeiten. Alle Servicepunkte sind sehr leicht zugänglich.

Entlasteter Motoranlauf

Verlängert die Lebensdauer durch geringe Motorbelastung während des Anlaufs und sichert die Erreichung der Betriebstemperatur bei geringer Last des Kompressors.

Verschraubte Einzelbleche

Kostengünstiger und schneller Austausch bei Beschädigung. Serienmäßig verzinkte, elektrostatisch gepulverte Verkleidungsbleche. Bester Schutz gegen Korrosion.

Aufklappbare Haube

Mit zwei robusten Gasfedern, bietet gute Zugänglichkeit bei der Wartung.

Yanmar 4TNV98CT-NCP

Laufruhiger und vibrationsarmer 4-Zylinder-Dieselmotor mit Direkteinspritzung.

Robuster Kunststoffschutz

Schützt Bedienpult und Verkehrssicherheits Elemente.



Kraftstofffilter

Serienmäßig mit Kraftstoffhandförderpumpe und Kraftstoffvorfilter mit Wasserabscheider.

Luftfilter

Separater Luftfilter für Motor und Verdichter.

Stufenlose Volumenstromregelung

Motordrehzahl und Ansaugregelung werden automatisch dem Luftverbrauch angepasst.

Ölfilter

Ist auf den Verdichterblock aufgeschraubt und ermöglicht eine schnelle und einfache Wartung.

Hauptschalter

Im Innenraum des Kompressors.

Zentrale Kranöse

Für einfache Handhabung.

Transparenter Kraftstofftank

Ausgelegt für einschichtigen Betrieb bei Volllast. Füllstand und Verunreinigungen lassen sich mühelos erkennen.

Betriebssicherheit

Einsatz bei -10 bis + 45°C Umgebungstemperatur.

Öltemperatur-Regelventil

Gewährleistet den sicheren Betrieb des Kompressors bei niedrigen Umgebungstemperaturen oder extremer Teillast.

Filtration, optional

Gemäß ZTV-ING Teil 3 Absatz 4.

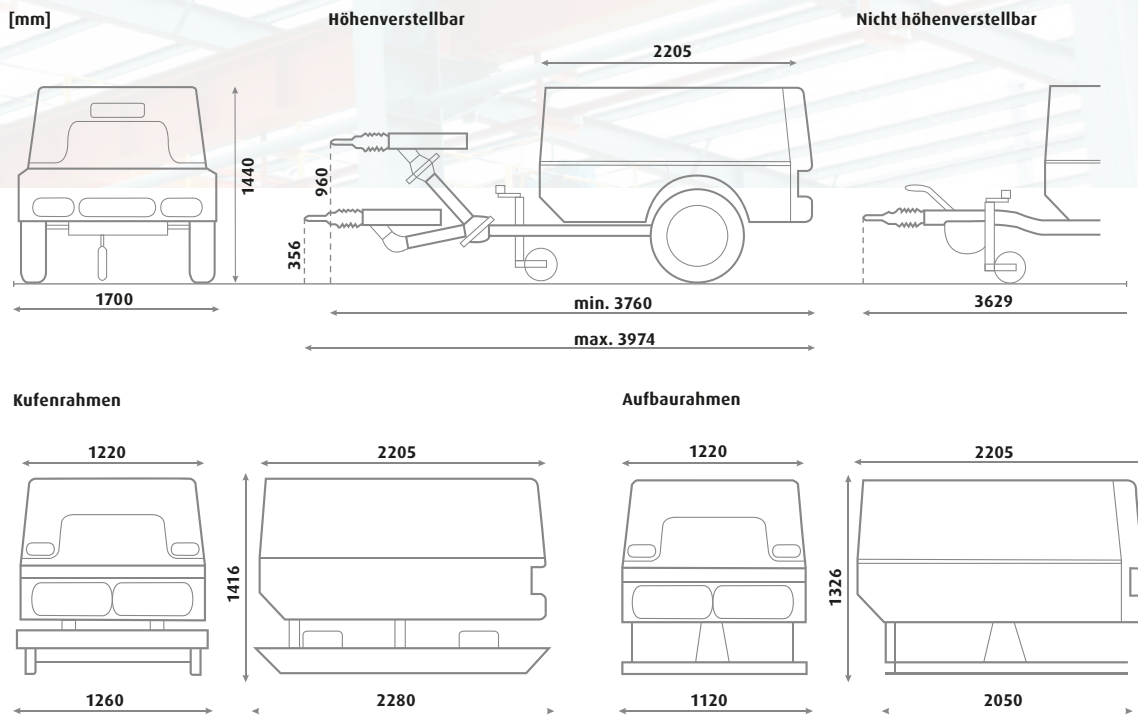
Portable-Control 2+

- **Mit Digitalanzeige und Folientastatur**
Betriebsstundenzähler ist nicht manipulierbar
- **Anzeigenleuchten**
Für automatische Sicherheitsabschaltung bei Störung
- **Automatische Abschaltung bei Störung:**
 - Überhöhte Kompressortemperatur

- Zu niedriger Motoröl Druck
- Zu hohe Motortemperatur
- Zu geringe Batterieladespannung
- Service Dieselpartikelfilter
- Kraftstoffmangel



Technische Daten - C55-14 to C76



Baureihe		DLT 0705				
		C55-14	C60-12	C65-10	C65HS	C76
Typ		C55-14	C60-12	C65-10	C65HS	C76
Betriebsdaten						
Volumenstrom ¹⁾	m ³ / min	5,5	6,0	6,5	6,5	7,6
Betriebsüberdruck	bar	14	12	10	7	7
Motor		Yanmar 4TNV98CT-NCP, 4-Zylinder, wassergekühlt				
Installierte Motorleistung	kW	53,7	53,7	53,7	53,7	53,7
Drehzahlbereich	min ⁻¹	1500 - 2500	1500 - 2500	1500 - 2500	1500 - 2500	1500 - 2500
Betriebsgewicht²⁾						
Fahranlage	höhenverstellbar gebremst	kg	1240	1240	1240	1240
	nicht höhenverstellbar gebremst	kg	1200	1200	1200	1200
Aufbaurahmen	kg	1100	1100	1100	1100	1100
Kufenrahmen	kg	1150	1150	1150	1150	1150
Füllmengen						
Motoröl	l	8	8	8	8	8
Kraftstofftank	l	140	140	140	140	140
Kompressoröl	l	17,5	17,5	17,5	17,5	17,5
Abmessungen						
Gesamtlänge	höhenverstellbar gebremst	mm	3760-3974	3760-3974	3760-3974	3760-3974
	nicht höhenverstellbar gebremst	mm	3629	3629	3629	3629
Gesamtbreite	mm	1700	1700	1700	1700	1700
Höhe	mm	1440	1440	1440	1440	1440
Druckluftanschlüsse		3 x 3/4", optional 1 x 1/2"				
Schallpegel						
Schalldruckpegel ³⁾	dB(A) LPA	71	71	71	71	71

¹⁾ Nach ISO 1217 Ed. 4 2009 Anhang D

²⁾ Betriebsgewicht mit Betriebsstoffen, ohne Optionen

³⁾ Schalldruckpegel nach PNEUROPN PN8NTC2.2 in 7 m

C85-14 bis C140-9

9,6 to 13,3 m³ / min
Baureihe
DLT 1304



Konzipiert für härteste Baustellenbedingungen. Ob Straßenbau, Tiefbau oder Sanierung – diese Baureihe besticht durch Zuverlässigkeit, Druckluftqualität und Servicefreundlichkeit und verfügt über eine vergleichsweise überdurchschnittliche Standardausstattung. Die 24 Volt Spannungsversorgung garantiert beste Anlaufeigenschaften auch bei niedrigen Temperaturen. Die Langlebigkeit dieser Kompressoren wird zusätzlich durch automatische Sicherheitsabschaltungen erhöht. Ausgestattet mit einem energieeffizienten Deutz TCD4.1 L4 Dieselmotor mit elektronischer Einspritzung erfüllt die Fahreranlage die Europäischen Abgasbestimmungen.

Entlasteter Motoranlauf

Verlängert die Lebensdauer durch geringe Motorbelastung während des Anlaufs und sichert die Erreichung der Betriebstemperatur bei geringer Last des Kompressors.

Flügeltüren

Für gute Zugänglichkeit bei der Wartung.

Luftfilter

Separater Luftfilter für Motor und Verdichter.

Zuverlässiger, robuster und energiesparender Deutz TCD4.1 L4 Motor

- Erfüllt Stufe IV der EU Emissionsstandards und ist bereit, die ausstehende Stufe V (ab 2019) zu erfüllen.
- Standardmäßig mit Diesel Partikelfilter (DPF).

Robuster Kunststoffschutz

Schützt Bedienpult und Verkehrssicherheitselemente.

Kraftstofffilter

Serienmäßig mit Kraftstoffhandförderpumpe und Kraftstoffvorfilter mit Wasserabscheider.

24 Volt Spannungsversorgung

Gewährleistet hervorragende Anlauf- und Kaltstarteigenschaften.

Stufenlose Volumenstromregelung

Motordrehzahl und Ansaugregelung werden automatisch dem Luftverbrauch angepasst.

Ölfilter

Ist auf den Verdichterblock aufgeschraubt und ermöglicht eine schnelle und einfache Wartung.

Zentrale Kranöse

Für einfache Handhabung.

Kunststoff-Tank

Mit Füllstandsanzeige.

Betriebssicherheit

Einsatz bei -10 bis + 45°C Umgebungstemperatur.

Öltemperatur-Regelventil

Gewährleistet den sicheren Betrieb des Kompressors bei niedrigen Umgebungstemperaturen oder extremer Teillast.

Filtration, optional

Gemäß ZTV-ING Teil 3 Absatz 4.

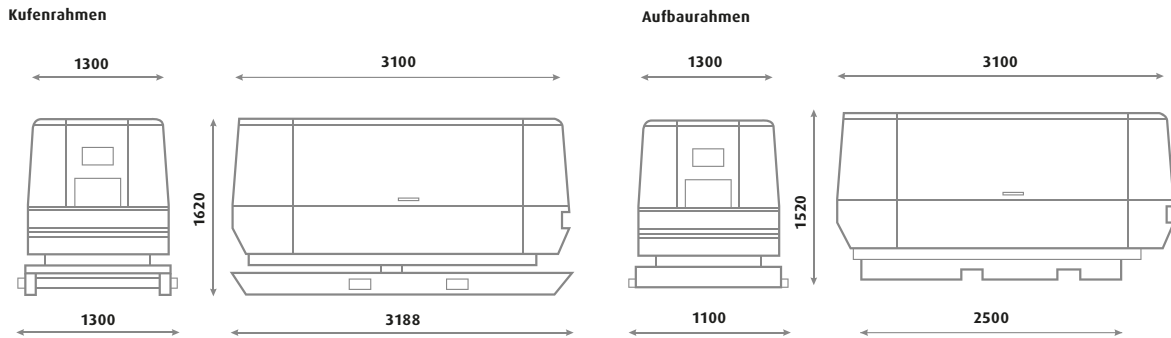
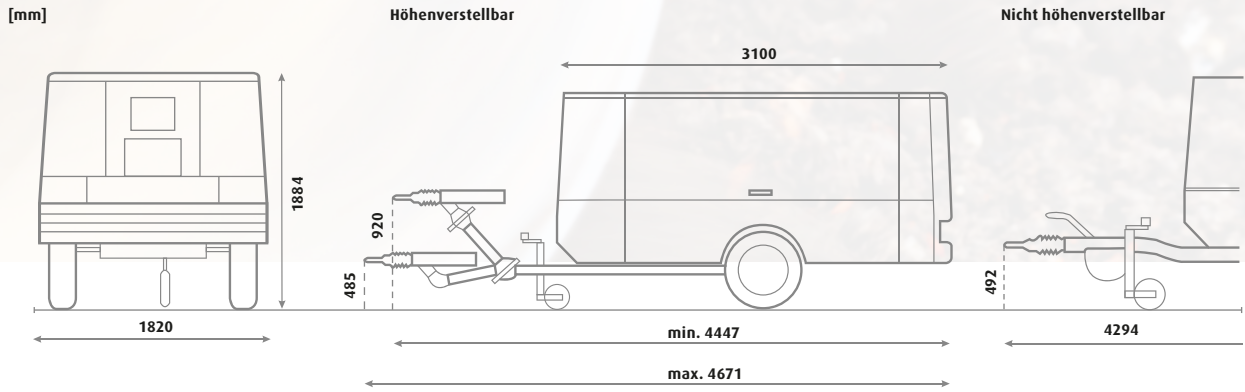
Portable-Control 3

- **Mit Digitalanzeige und Folientastatur**
Alle relevanten Betriebsdaten auf einen Blick
- **Einstellung des Betriebsdrucks über Steuerung**
- **Fehlerspeicher mit detaillierten Betriebsdaten**
- **Automatische Abschaltung bei Störung:**
 - Zu niedriger Motoröl Druck
 - Kühlwassertemperatur zu hoch
 - Ladelufttemperatur zu hoch

- Verdichteröltemperatur zu hoch
- Kühlwasserniveau zu niedrig
- Kraftstoffmangel
- Wasseranfall im Kraftstoffvorfilter
- Ladekontrolle (z.B. Keilriemenriss, defekte Lichtmaschine)
- Hardwarefehler (z.B. Kabelriss)



Technische Daten - C85-14 to C140-9



Baureihe		DLT 1304								
Typ		C85-14	C95-12	C100-10	C110-9	C105-14	C115-12	C130-10	C140-9	
Betriebsdaten										
Volumenstrom ¹⁾	m ³ /min	8,6	9,4	10,0	10,8	10,5	11,5	12,5	13,3	
Betriebsüberdruck	bar	5-14	5-12	5-10	5-8,6	5-14	5-12	5-10	5-8,6	
Motor		Deutz TCD 4,1 L4								
Installierte Motorleistung	kW	90	90	90	90	105	105	105	105	
Drehzahlbereich	1/min	1300 - 1850	1300 - 2000	1300 - 2100	1300 - 2300	1300 - 1750	1300 - 1900	1300 - 2050	1300 - 2200	
Betriebsgewicht ²⁾										
Fahranlage	höhenverstellbar gebremst	kg	2075	2075	2075	2075	2160	2160	2160	2160
	nicht höhenverstellbar gebremst	kg	2000	2000	2000	2000	2085	2085	2085	2085
Aufbaurahmen	kg	1860	1860	1860	1860	1945	1945	1945	1945	
Kufenrahmen	kg	1970	1970	1970	1970	2055	2055	2055	2055	
Füllmengen										
Motoröl	l	11,5	11,5	11,5	11,5	11,5	11,5	11,5	11,5	
Kraftstofftank	l	175	175	175	175	175	175	175	175	
Adblue Tank	l	20	20	20	20	20	20	20	20	
Kompressoröl	l	20	20	20	20	25,5	25,5	25,5	25,5	
Abmessungen										
Gesamtlänge	höhenverstellbar gebremst	mm	4447-4671	4447-4671	4447-4671	4447-4671	4447-4671	4447-4671	4447-4671	
	nicht höhenverstellbar gebremst	mm	4294	4294	4294	4294	4294	4294	4294	
Gesamtbreite	mm	1820	1820	1820	1820	1820	1820	1820	1820	
Höhe	mm	1884	1884	1884	1884	1884	1884	1884	1884	
Druckluftanschlüsse	2 x 3/4" und 1 x 2"									
Schallpegel										
Schalldruckpegel ³⁾	dB(A) LPA	70	70	70	70	70	70	70	70	

¹⁾ Nach ISO 1217 Ed. 4 2009 Anhang D

²⁾ Betriebsgewicht mit Betriebsstoffen, ohne Optionen

³⁾ Schalldruckpegel nach PNEUROP PN8NTC.2.2 in 7 m

C200TS-24 bis C270TS-9

20 to 27,0 m³/min
Baureihe
DLT 2702



Die TurboScrew-Kompressoren mit ihrer einzigartigen Bi-Turbo-Technologie zeichnen sich durch hervorragende Kraftstoffeinsparungen, ein sehr geringes Gewicht von 3 500 kg und höchst umweltschonende Leistung nach Richtlinie 97/68/EG Stufe IV aus. Die neuen TurboScrew-Kompressoren wurden mit einem anerkannten SCRT®-System (Selective Catalytic Reduction Technology) ausgerüstet, das nahezu sämtliche Rußpartikel und Stickoxide aus Dieselabgasen entfernt.



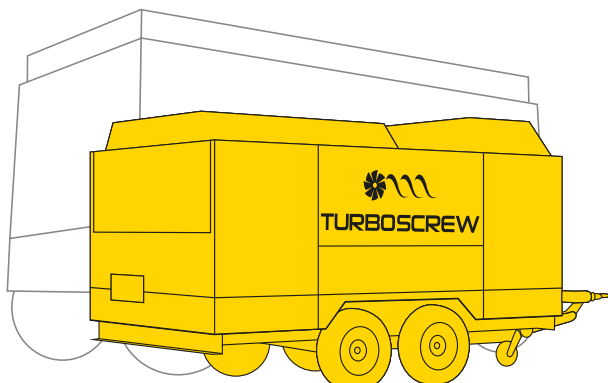
TURBOSCREW

TurboScrew Technologie

Das CompAir Verdichtungssystem der TurboScrew ist ein komplett neuer Ansatz für Energieeinsparung. Der CompAir Schraubenverdichter wird hierbei von einem turboaufgeladenen Cummins Dieselmotor angetrieben. Dieser verfügt über einen zusätzlichen Turbolader zur Vorverdichtung der Druckluft, bevor diese in den CompAir Schraubenverdichter eintritt.

Kleine Grundfläche & einer der Leichtesten in der Klasse

Die leichtgewichtigen TurboScrew Kompressoren können von einem Fahrzeug mit einer erlaubten Anhängelast von 3 500 kg gezogen werden und sind damit ideal, um an schwer zugängliche Baustellen zu gelangen.



Entlasteter Motoranlauf

Verlängert die Lebensdauer durch geringe Motorbelastung während des Anlaufs und sichert die Erreichung der Betriebstemperatur bei geringer Last des Kompressors.

Flügeltüren

Für gute Zugänglichkeit bei der Wartung.

SCRT® System

Simultane Reduzierung von Rußpartikeln und Stickoxiden.

Cummins QSB 6.7

Robuster 6-Zylinder Turbo-Dieselmotor mit eingebautem zweiten Turbolader für die Vorverdichtung der Ansaugluft des Kompressors.

24 Volt Spannungsversorgung

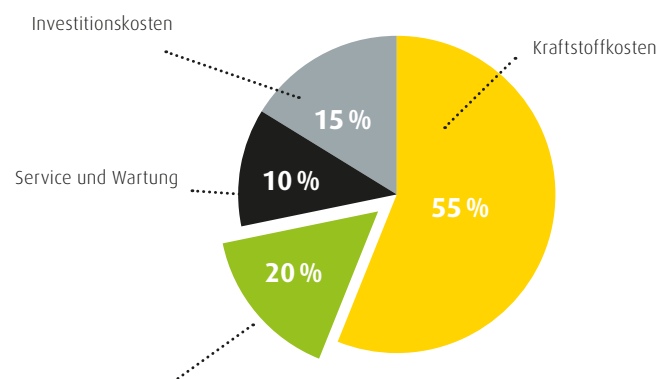
Gewährleistet hervorragende Anlauf- und Kaltstarteigenschaften.

Verschraubte Einzelbleche

Kostengünstiger und schneller Austausch bei Beschädigung. Serienmäßig verzinkte, elektrostatisch gepulverte Verkleidungsbleche. Bester Schutz gegen Korrosion.

Potenzielle Kraftstoffeinsparungen

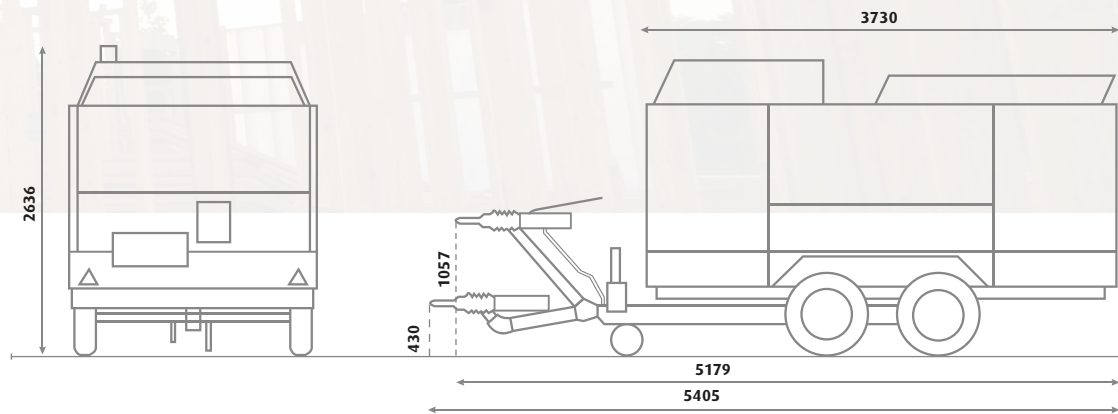
Ausgehend von üblichen Betriebsbedingungen auf Baustellen und einer Laufleistung von 10 000 Betriebsstunden können Dieselkraftstoff-Einsparungen von bis zu 30 %, verglichen mit herkömmlichen Kompressoren dieser Leistungsklasse, problemlos erreicht werden. Dies ergibt bis zu 20 % der Gesamt-Lebenszykluskosten.



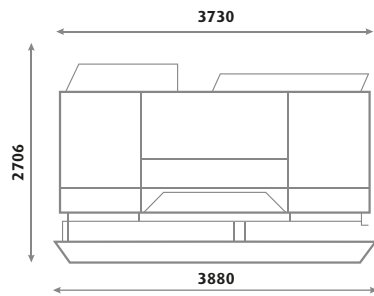
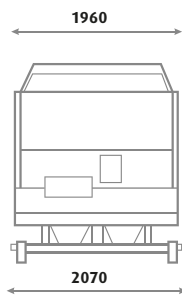
TurboScrew Kraftstoffersparnis = 20% der Lebenszykluskosten

Technische Daten - C200TS-24 to C270TS-9

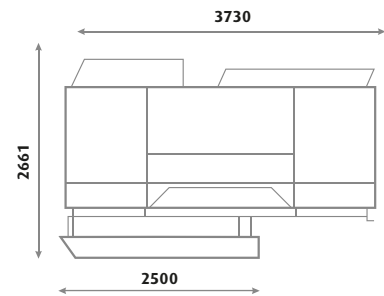
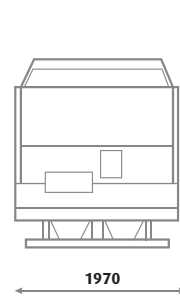
[mm]



Kufenrahmen



Aufbaurahmen



Baureihe	DLT 2702								DLT 2702 HP			
	Typ	C200TS-14	C210TS-12	C220TS-10	C230TS-9	C240TS-14	C250TS-12	C260TS-10	C270TS-9	C200TS-24	C210TS-21	C230TS-17
Betriebsdaten												
Volumenstrom ¹⁾	m ³ /min	20	21	22	23	24	25	26	27	20	21	23
Betriebsüberdruck	bar	14	12	10	9	14	12	10	9	24	21	17
Motor		Cummins QSB 6,7								Cummins QSB 6,7		
Installierte Motorleistung	kW	180	180	180	180	224	224	224	224	224	224	224
Drehzahl bei Leerlauf	min ⁻¹	1200	1200	1200	1200	1200	1200	1200	1200	1200	1200	1200
Drehzahl bei Vollast	min ⁻¹	2400	2400	2400	2400	2400	2400	2400	2400	2400	2400	2400
Betriebsgewicht ²⁾												
Fahranlage höhenverstellbar gebremst		kg	3450	3450	3450	3450	3490	3490	3490	3490	3490	3490
Kufenrahmen		kg	3545	3545	3545	3545	3585	3585	3585	3585	3585	3585
Aufbaurahmen		kg	3385	3385	3385	3385	3425	3425	3425	3425	3425	3425
Füllmengen												
Motoröl	l	17	17	17	17	17	17	17	17	17	17	17
Kraftstofftank	l	350	350	350	350	350	350	350	350	350	350	350
Adblue Tank	l	38	38	38	38	38	38	38	38	38	38	38
Kompressoröl	l	65	65	65	65	70	70	70	70	55	55	55
Abmessungen												
Gesamtlänge	mm	5179-5405	5179-5405	5179-5405	5179-5405	5179-5405	5179-5405	5179-5405	5179-5405	5179-5405	5179-5405	5179-5405
Gesamtbreite	mm	1960	1960	1960	1960	1960	1960	1960	1960	1960	1960	1960
Höhe	mm	2568	2568	2568	2568	2568	2568	2568	2568	2568	2568	2568
Druckluftanschlüsse		3 x 3/4" und 1 x 2"								1 x 2"		
Schallpegel												
Schalldruckpegel ³⁾	dB(A) LPA	71	71	71	71	71	71	71	71	71	71	71

¹⁾ Nach ISO 1217 Ed. 4 2009 Anhang D

²⁾ Betriebsgewicht mit Betriebsstoffen, ohne Optionen

³⁾ Schalldruckpegel nach PNEUROP PN8NTC.2 in 7 m

AirPlus - Die Richtige Druckluft für Ihre Anwendung

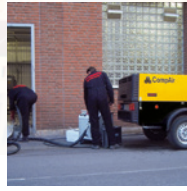
Optionen für alle Typen von C10-12 bis C270TS-9



Hämmern



Sandstrahlen



Eisstrahlen



Bohren



Beton spritzen

AirPlus Optionen



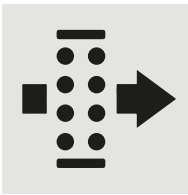
Eingebauter Nachkühler

Mit automatischer Kondensatabscheidung; verringert den Wassergehalt in der Druckluft. Zusätzlich nachgeschalteter eingebauter Wärmetauscher, mit dem die Wärme des Kompressoröls für die Aufheizung und Trocknung der Druckluft genutzt wird. Dies schützt Werkzeuge vor Einfrieren in kalter Umgebung.



Integrierter Öler

Für eine optimale Schmierung der Druckluftwerkzeuge



Feinstfilterkombination SIB90

(zusätzlich zu o. g. Nachkühler) Luftaufbereitung mit Feinstfiltern gemäß ISO 8573.1 inkl. ZTV-ING 90 mit einem Restölgehalt < 0,01 ppm.



Schlauchaufroller

Mit 20 Meter leichtem Rundschlauch; ermöglicht schnellen Einsatz vor Ort. Schützt den Schlauch vor Beschädigungen.



Öltemperatur-Regelventil

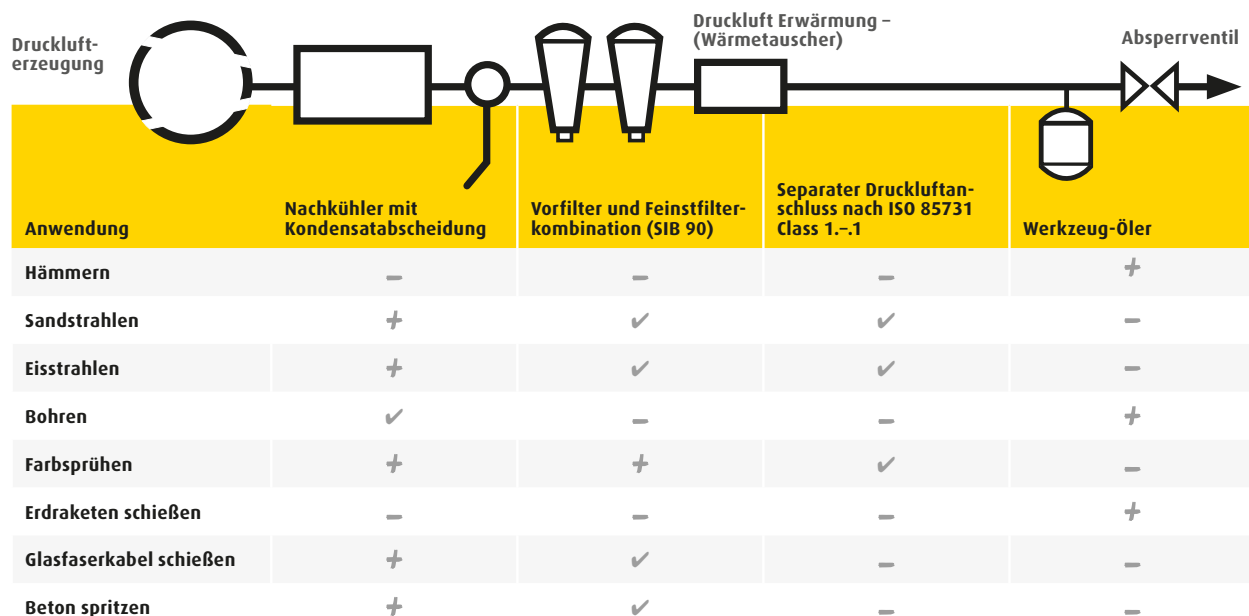
Gewährleistet den sicheren Betrieb des Kompressors bei niedrigen Umgebungstemperaturen oder extremer Teillast. Ab C35-10 serienmäßig eingebaut.



Sonderfarbe mit Kundenaufkleber

Ermöglicht das sichere Erkennen auf der Baustelle und hilft beim Wiederauffinden im Fall von Verlust oder Diebstahl.

Schematische Darstellung aller möglichen Druckluftaufbereitungsoptionen



+ empfohlen ✓ hersteller- & anwendungsabhängig - wird nicht benötigt

AirPlus - Die Richtige Druckluft für Ihre Anwendung

Optionen für alle Typen von C10-12 bis C270TS-9

+ Optional ✓ Standard - Nicht verfügbar

Typ	Druckluftqualität			Kompressor-Ausstattung							Integrierter Generator			Motor-Zubehör		
	Nachkühler	Filtration	Öler	Werkzeugbox	Schlauchaufroller	Geschlossene Bodenwanne	Kompressoröl-Temperaturventil	Fernstart/Stop	Dieselpartikelfilter Werksausrüstung	Dieselpartikelfilter Nachrüstassatz	7 kVA bei 110V 50Hz	9 kVA/16 A max. bei 230/400V 50Hz	15 kVA/20 A max. bei 230/400V 50Hz	Dieselfilter mit Wasser- abscheider	Abgasfunken- fänger	Motor-Abschaltung bei überdrehzahl durch brennbare Gase
DLT 0101																
C10-12	+	-	+	-	-	-	-	-	-	-	-	-	-	-	-	-
C12-10	+	-	+	-	-	-	-	-	-	-	-	-	-	-	-	-
C14	+	-	+	-	-	-	-	-	-	-	-	-	-	-	-	-
DLT 0206																
C20	+	-	+	+	+	+	+	-	-	-	+	+	-	✓	+	+
C20-14	+	-	+	+	+	+	+	-	-	-	+	+	-	✓	+	+
C25	+	-	+	+	+	+	+	-	-	-	-	-	-	✓	+	+
C25-10	+	-	+	+	+	+	+	-	-	-	-	-	-	✓	+	+
C30	+	-	+	+	+	+	+	-	-	-	+	+	-	✓	+	+
DLT 0408																
C35-10	+	+	+	+	+	+	✓	-	+	+	+	+	+	✓	+	+
C38	+	+	+	+	+	+	✓	-	+	+	+	+	+	✓	+	+
C42	+	+	+	+	+	+	✓	-	+	+	+	+	+	✓	+	+
C50	+	+	+	+	+	+	✓	-	+	+	+	+	+	✓	+	+
DLT 0705																
C55-14	+	+	+	+	+	+	✓	+	✓	-	+	+	+	✓	-	+
C60-12	+	+	+	+	+	+	✓	+	✓	-	+	+	+	✓	-	+
C65-10	+	+	+	+	+	+	✓	+	✓	-	+	+	+	✓	-	+
C76	+	+	+	+	+	+	✓	+	✓	-	+	+	+	✓	-	+
DLT 1304																
C85-14	+	+	+	-	-	-	✓	+	✓	-	+	+	+	✓	-	-
C95-12	+	+	+	-	-	-	✓	+	✓	-	+	+	+	✓	-	-
C100-10	+	+	+	-	-	-	✓	+	✓	-	+	+	+	✓	-	-
C110-9	+	+	+	-	-	-	✓	+	✓	-	+	+	+	✓	-	-
C105-14	+	+	+	-	-	-	✓	+	✓	-	+	+	+	✓	-	-
C115-12	+	+	+	-	-	-	✓	+	✓	-	+	+	+	✓	-	-
C130-10	+	+	+	-	-	-	✓	+	✓	-	+	+	+	✓	-	-
C140-9	+	+	+	-	-	-	✓	+	✓	-	+	+	+	✓	-	-
DLT 2702																
C200TS-14	+	+	-	-	-	-	✓	+	✓	-	-	-	-	✓	-	-
C210TS-12	+	+	-	-	-	-	✓	+	✓	-	-	-	-	✓	-	-
C220TS-10	+	+	-	-	-	-	✓	+	✓	-	-	-	-	✓	-	-
C230TS-9	+	+	-	-	-	-	✓	+	✓	-	-	-	-	✓	-	-
C240TS-14	+	+	-	-	-	-	✓	+	✓	-	-	-	-	✓	-	-
C250TS-12	+	+	-	-	-	-	✓	+	✓	-	-	-	-	✓	-	-
C260TS-10	+	+	-	-	-	-	✓	+	✓	-	-	-	-	✓	-	-
C270TS-9	+	+	-	-	-	-	✓	+	✓	-	-	-	-	✓	-	-
C200TS-24	-	-	-	-	-	-	✓	+	✓	-	-	-	-	✓	-	-
C210TS-21	-	-	-	-	-	-	✓	+	✓	-	-	-	-	✓	-	-
C230TS-17	-	-	-	-	-	-	✓	+	✓	-	-	-	-	✓	-	-

• Generator

- Elektronisch geregelter Synchron Generator
- Schutzart IP 54

• Winterausrüstung *

- Verfügbar für ausgewählte Modelle



Globale Präsenz — lokaler Service

Mit mehr als 200 Jahren Erfahrung bietet CompAir ein umfassendes Portfolio an energieeffizienten Kompressoren und Aufbereitungsprodukten, die sich für nahezu jede Anwendung eignen. Ein weltumspannendes Netzwerk von spezialisierten CompAir-Vertriebsunternehmen und Händlern kombiniert globales Know-How mit lokaler Verfügbarkeit, um eine optimale Unterstützung für unsere innovativen Technologien zu gewährleisten.



CompAir, ein Unternehmen der weltweit tätigen Gardner-Denver-Gruppe, nimmt eine führende Rolle in der Entwicklung hochmoderner Druckluftsysteme ein. So bietet CompAir dem Kunden hochmoderne Druckluftlösungen, die in Sachen Wirtschaftlichkeit, Umweltfreundlichkeit und Innovation wegweisend sind.

Fahrbare Kompressoren (EU- und Nicht-EU-Modelle)

C10-12 - C270TS-9
1 bis 27 m³/min von 7 bis 24 bar

Air Plus bietet viele Varianten und Optionen:

- Nachkühler
- Feinstfilter
- Integrierter Generator
- Geschlossene Bodenwanne
- Schlauchtrommel
- Abgasfunkenfänger
- Abgas-Partikelfilter
- Kundenfarben

Werkzeuge

- Meißelhämmer
- Bohrhämmer
- Abbauhämmer
- Aufbruchhämmer

Vibrationsgedämpfte Werkzeuge:

- Bohrhämmer
- Abbauhämmer
- Aufbruchhämmer

Zubehör:

- Große Auswahl an Spitzmeißeln, Flachmeißeln und Spaten
- Leitungöler
- Wasserabscheider mit oder ohne Öler
- Luftschläuche

Service

- Technischer Support und Beratung
- Weltweites Servicenetz
- Zuverlässige Ersatzteilversorgung
- Individuelle Kundenlösungen
- Seminare und Schulungen

**2 JAHRE
GARANTIE**



RUBAG Rollmaterial und Baumaschinen AG

0848 800 555 info@rubag.ch www.rubag.ch

Birsfelden · Chavornay · Inwil · Konolfingen · Oberbüren · Otelfingen · Tuggen

5660 12/17