



YANMAR

YANMAR Radlader V100



Betriebsgewicht
Motorleistung
Schaufelinhalt
Lenkung

5 800 kg
53,7 kw (73 PS)
1,0 - 1,5 m³
Knicklenkung

Absolut Zuverlässig



KNICKLENKUNG

Sorgt für Fahrerkomfort und präzises Manövrieren. Die Vorder- und Hinterräder folgen der gleichen Spur. Beim Gabeleinsatz ist eine optimale Positionierung der Paletten-Gabeln möglich. Die Maschine hat einen kleinen Wenderadius.



PENDELNDE HINTERACHSE

Mehr Bedienerkomfort, verbesserte Maschinenstabilität, längere Lebensdauer. Die Stabilität der Maschine bei der Verwendung von Schaufel und Gabeln wurde verbessert.



PARALLEL-KINEMATIK

Dank seiner serienmäßigen Parallel-Kinematik kann der V100 die Ladung schnell und präzise in die Höhe heben ohne den Ladungswinkel ständig anpassen zu müssen.



EINFACH ZU BEDIENEN

Der V100 ist mit unzähligen Zubehör ausgestattet, welches zu einer präzisen, bequemen und produktiven Bedienung der Maschine beiträgt: Intelligente Steuerung, Regelung auf Knopfdruck und ein Multifunktions-Joystick ermöglichen dem Bediener die optimale Handhabung für einen produktiven Arbeitstag.





KOMFORTABLE KABINE

Konzipiert für maximalen Komfort und maximale Produktivität des Bedieners. Der leistungsverbesserte Arbeitsplatz trägt zu einer sehr angenehmen Arbeitsatmosphäre bei. Das Steuerungssystem der Maschine nutzt eine innovative Technologie. Die Maschine ist auch unter äußerst anspruchsvollen Bedingungen sehr einfach steuerbar. Dies trägt zu hoher Produktivität von Fahrer und Maschine bei.



MOTOR

Entspricht EU Stufe V / EPA Tier 4 und garantiert bei geringerem Kraftstoffverbrauch reduzierte Abgaswerte. Der quer angeordnete Motor ermöglicht einfache Wartungszugriffe und erzeugt optimale Standsicherheit bei weniger Eigengewicht.



HYDRAULISCHE SCHNELLWECHSEL EINRICHTUNG

Werkzeugtausch mit einem Schnellwechsler ist einfach und komfortabel von der Kabine aus über eine sicherheitsrelevante Zweihandbedienung möglich.

RADLADERKONZEPT

KNICKLENKUNG MIT PENDELNDER HINTERACHSE

Bei Einsätzen in dicht bebauten Gebieten oder auf beengten Baustellen liefert die Knicklenkung mit einem Einschlagwinkel von 40° eine hervorragende Wendigkeit. Darüber hinaus erlaubt die Knicklenkung selbst bei vollem Einschlagwinkel eine gerade Bewegung der Schaufel auf die Ladung zu. Das verschafft dem Bediener eine erhöhte Flexibilität beim Aufnehmen von Paletten oder dem Absetzen von Lasten. Die pendelnde Hinterachse verfügt über einen großen Schwenkwinkel von 10°. Auf diese Weise haben alle vier Räder auch bei Arbeiten auf unebenem Gelände stets Bodenkontakt. Außerdem sitzt der Bediener jederzeit parallel zum Arbeitsgerät. Bei einem Yanmar Radlader pendelt nur die Hinterachse, während dagegen bei anderen Herstellern der gesamte Hinterwagen pendelt. Das bedeutet, das Gewicht unserer Maschinen bewegt sich jederzeit in derselben Richtung wie die Schaufel, welches dem Fahrer starke Querbewegungen erspart und beim Abziehen mehr Bodendruck erzeugt.



ABMESSUNGEN

Der V100 ist in jeder Hinsicht kompakt: Höhe (< 2,8 m), Breite, Länge und Wenderadius. Diese kompakten Abmessungen tragen zu der sehr guten Wendigkeit der Yanmar-Radlader bei.



HUBGERÜST MIT

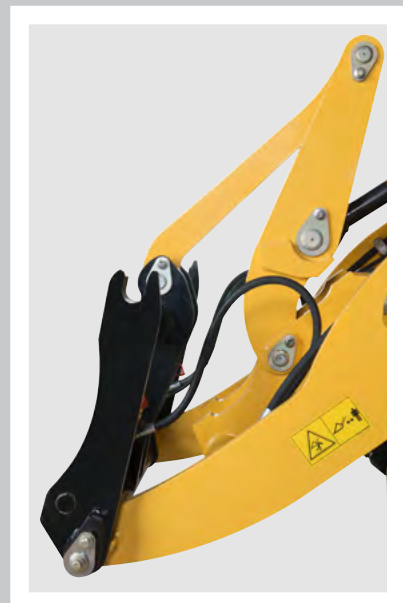
PARALLELKINEMATIK

Mit der an allen Maschinen serienmäßig vorhandenen Parallelkinematik® heben Sie eine Ladung schnell und präzise in die Höhe, ohne den Ladungswinkel ständig anpassen zu müssen. Während sich die Mechanik um den Hubwinkel kümmert, kann sich der Bediener ganz auf das exakte Absetzen der Ladung konzentrieren. Die Parallelkinematik® garantiert optimale Arbeitsspiele beim Be- und Entladen in der zweiten Reihe auf einen LKW. Die Anordnung der Umlenkhebel der P-Kinematik verhindert dabei eine Kollision des Laders mit dem LKW-Aufbau.



HYDRAULISCHER SCHNELLWECHSLER

Schneller und einfacher Werkzeugwechsel, aus der Kabine heraus über den zweihändigen Betrieb des Schnellwechslersystems. Dank der einfachen und sehr sicheren Bedienung lassen sich Anbaugeräte schnell und problemlos wechseln.



POWERLINE



MOTOR

Der V100 ist mit einem starken Motor ausgestattet – für mehr Leistung und verbesserten Schutz der Umwelt. Weniger Emissionen, mehr Leistung. Motor: EU-Abgas-Richtlinie Stufe V, EPA TIER IV. Die Einhaltung der europäischen und amerikanischen Abgasnormen trägt zu einer beträchtlichen Verbesserung der Partikelemissionen bei – verbessert von 0,4 auf 0,025 g/kWh.

NUTZEN SIE DIE VORTEILE DER NEUEN YANMAR MOTORTECHNOLOGIE

- + Geringerer Kraftstoffverbrauch zahlt sich wirklich aus. Die Maschine wird standardmäßig mit Dieselpartikelfilter geliefert. Dadurch sinken die Wartungskosten
- + Frischluft: die Schadstoffemissionen des V100 wurden um bis zu 90 % gesenkt. Dank der Abgasnachbehandlung werden wesentlich weniger Schadstoffe abgegeben. Das ist auf verbesserte Abgas- und Einspritzsysteme sowie einen Diesel-Oxydationskatalysator (DOC) zurückzuführen
- + Die Fahreigenschaften wurden für den neuen leistungsstärkeren und vorschriftenkonformen Yanmar Motor verbessert

HYDROSTATISCHER FAHRANTRIEB

Hydrostatische Hochdruckübertragung, maximale Produktivität, dank einer hydrostatischen Antriebstechnik – reibungslose Kraftentfaltung ohne Unterbrechung der Traktion.

ARBEITSHYDRAULIK

Die Arbeitshydraulik (3. Sektion) arbeitet vollkommen unabhängig vom Fahrtrieb. Die 3. Sektion dient zur Ansteuerung des hydraulischen Schnellwechslers und Arbeitswerkzeugen mit einer hydraulischen Funktion. Ein optionaler zusätzlicher Steuerkreis (4. Sektion) dient zur Ansteuerung von Arbeitswerkzeugen mit mindestens zwei hydraulischen Funktionen.



AUTOMATISCHE SELBSTSPERRDIFFERENTIALE

Der V100 ist mit einem permanenten Allradantrieb sowie automatischen Selbstsperrdifferenzialen in den Vorder- und Hinterachsen ausgerüstet (35 % Sperrwirkung). Beides sorgt für optimale Traktion beim Geradeaus- und Kurvenfahren – perfekt für das Beladen der Schaufel. Die Sperrdifferenziale aktivieren sich automatisch bei Bedarf.

HWINGUNGSDÄMPFUNG*

Die Schwingungsdämpfung löst die Federung des Hubzylinders über einen Druckspeicher aus. Dieses System verbessert die Fahreigenschaften des Laders beim Transport von Lasten, Fahrten auf unebenem Terrain oder bei hoher Fahrgeschwindigkeit. Diese Funktion verbessert den Fahrkomfort beträchtlich.

*Option für V100

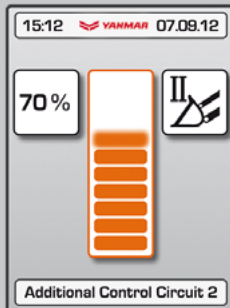
ZUGKRAFT

Leistung und reibungslose Anpassung sind die Merkmale des hydrostatischen Fahrtriebs. Die Effizienz der Antriebskraft trägt zur Verbesserung von Schub- und Ausbrechkraft und auch zu optimierter Fahrleistung auf steilen Hängen bei.

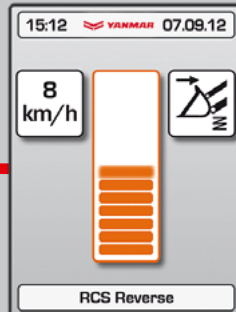
SMART CONTROL

Smart Control ist das Bedienkonzept für kompakte Radlader mit neuen Motoren der Klasse EU Stufe V / EPA Tier 4 Final. Noch nie war es so einfach, eine Yanmar Baumaschine genau auf Fahrer und Einsatz abzustimmen. Darüber hinaus sind zahlreiche Bedienelemente neu gestaltet und angeordnet für eine schnellere Bedienung und einen besseren Überblick.

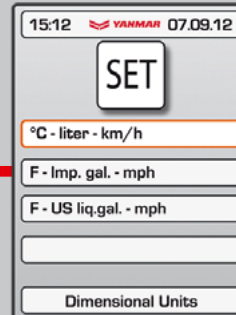
Das 3,5" Display zeigt Maschinen- und Motordaten. Die moderne Menüführung gleicht der gängiger Smart Phones. Die nach innen gewölbte Scheibe minimiert Spiegeleffekte.



Einstellung der Ölmenge des dritten und vierten Kreises ueber das Display.



Voreinstellung der Fahrgeschwindigkeit, Lastschwings-Dämpfung.



Setup-Menü für die Einstellung der Einheiten wie Geschwindigkeit, Temperatur und weitere Möglichkeiten.



Das bedeutet für Sie:

- + Intuitive Bedienung, einfach individuell auf den Fahrer einstellbar
- + 3. und 4. Hydrauliksteuerkreis elektrisch proportional
- + Neues Display-Design für besten Überblick
- + Keypad mit extragroßen Tasten für leichte Bedienung



INSTRUMENTE

Ein zusätzliches Keypad sorgt fuer einen schnellen Zugriff auf die Hauptfunktionen des Gerätes.

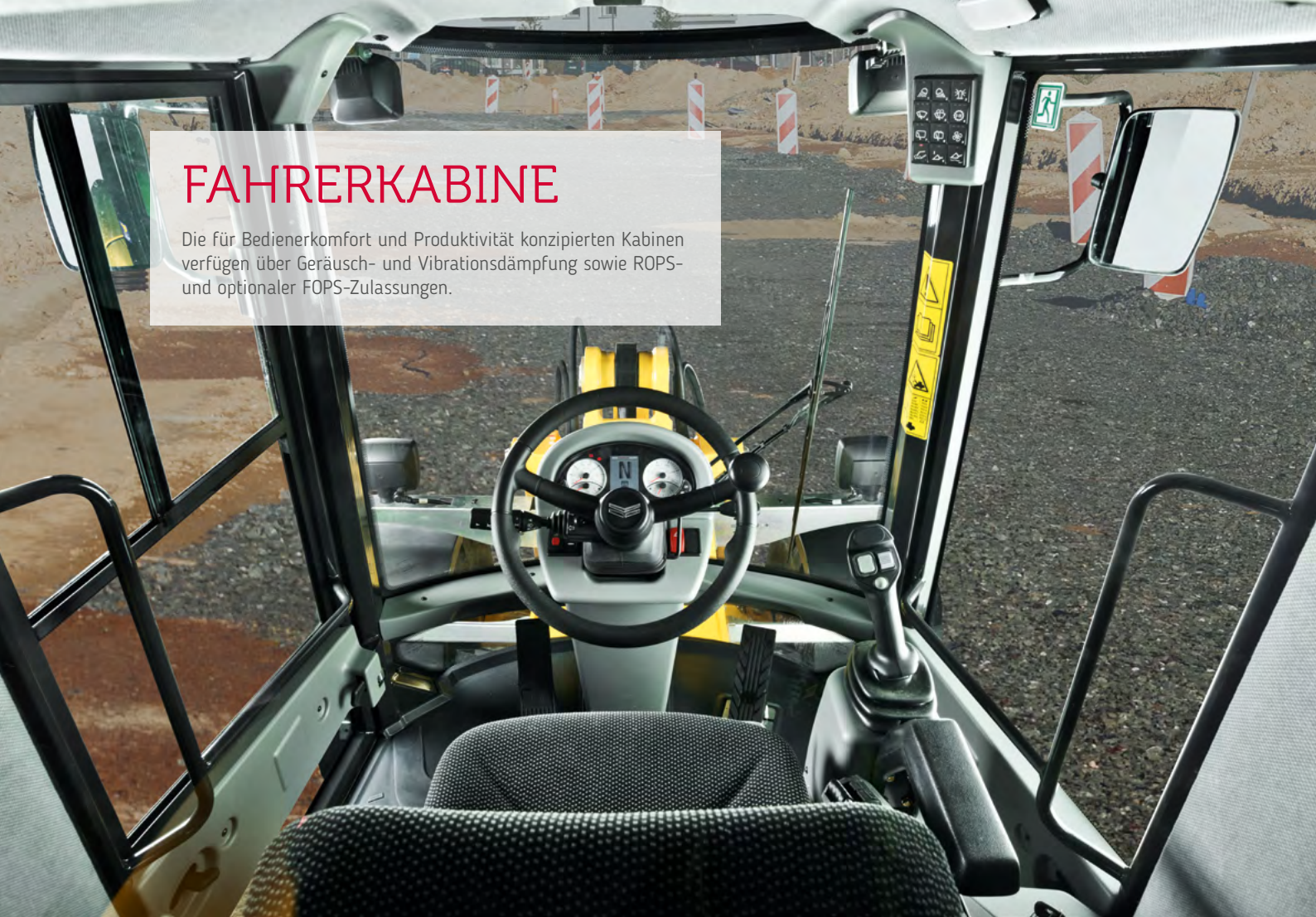


VERSTELLBARE LENKSÄULE

Die Höhen- und Neigungsverstellbare Lenksäule gehört standardmäßig zur Maschinenausstattung. Sie verbessert den Bedienerkomfort und vereinfacht das Ein- und Aussteigen von beiden Seiten.

FAHRERKABINE

Die für Bedienerkomfort und Produktivität konzipierten Kabinen verfügen über Geräusch- und Vibrationsdämpfung sowie ROPS- und optionaler FOPS-Zulassungen.



RUNDUMBLICK

Optimale Sicht dank großer Fenster. Diese optimale Sicht trägt auf Baustellen zu mehr Sicherheit bei. Ideale Sicht nach vorne auf das Anbaugerät, für schnelleres und sicheres Arbeiten.

ZWEITE TÜR

- + Optimale Kabinenbelüftung
- + Kommunikation zu beiden Seiten möglich
- + Einfache Reinigung der Kabine
- + Verbesserte Sicht



BEQUEMER UND VERSTELLBARER SITZ

Unser Standardsitz mit Hydraulikaufhängung, Positions- und Gewichts-anpassung trägt zu mehr Komfort für den Fahrer bei.

PRÄZISE FINGERTIP STEUERUNG

Mit der Fingertip-Steuerung erfolgt die elektrisch proportionale Betätigung der Hydraulikfunktionen besonders einfach über ein Daumenrad am Joystick. Damit kann der Bediener den Öldurchfluss von „Null“ bis „Max“ äußerst präzise dosieren, welches besonders die Betätigung von Anbaugeräten wie Klappschaufel, Hochkippschaufel oder Kehrmaschine erleichtert.





LEISTUNG

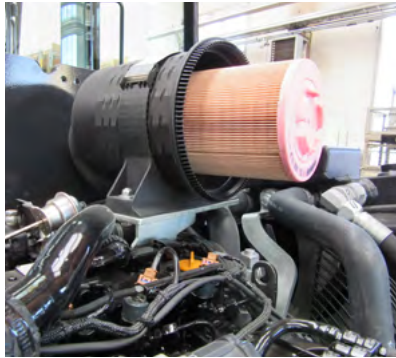
WIRTSCHAFTLICHER HYDROSTATISCHER ANTRIEB

Der im geschlossenen Kreislauf arbeitende hydrostatische Fahntrieb liefert höchste Leistung bei geringem Verbrauch. Auf der Straße erreichen Sie bis zu 20 km/h. Die optional erhältliche Schnellläufer-Ausführung ist bis zu 36 km/h schnell.

BREMS/ INCHPEDAL

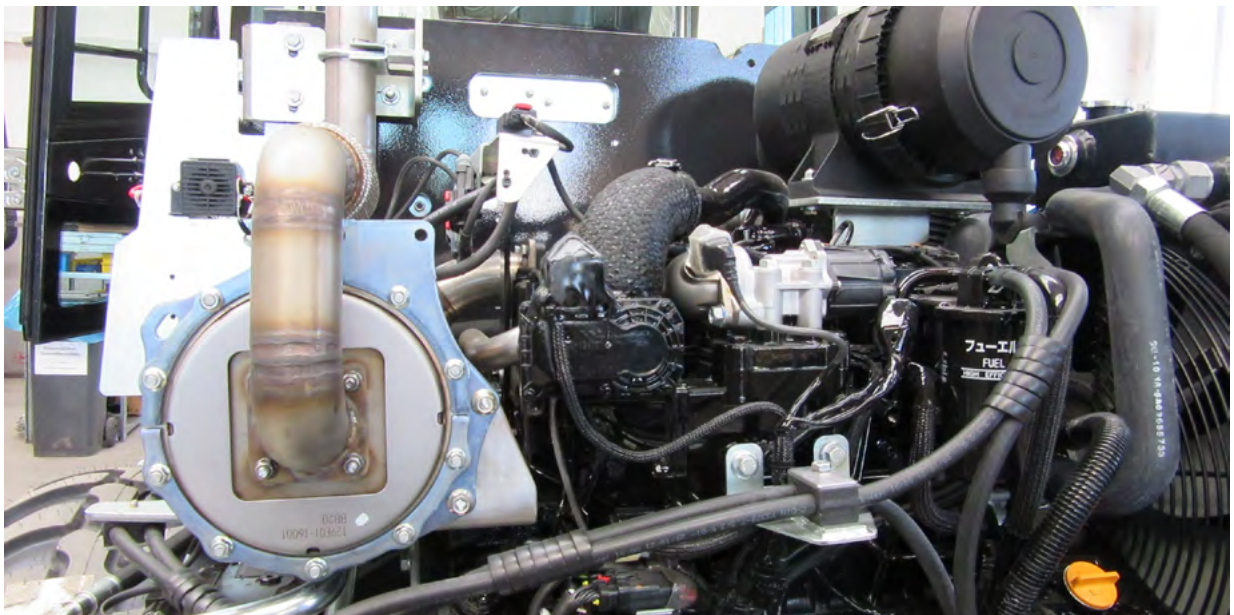
Für präzise Steuerbefehle und schnelle Arbeitsspiele verfügen Yanmar Radlader über ein Brems-/Inchpedal. Diese Funktion erlaubt dem Bediener die Umleitung der Motorleistung vom Fahntrieb auf die Arbeitshydraulik, um Lasten schnell anheben und absetzen zu können.





WARTUNG

Für eine schnelle und einfache Wartung des Gerätes ermöglicht die große Öffnung der Motorhaube einen einfachen Zugang zu allen wichtigen Wartungselementen.



BATTERIETRENNSCHALTER

Serienmässig, neben der Kabine stehend erreichbar.

FREMDSTARTPOL

Option : separate battery poles for easy restart thanks to free access under the engine hood.

KABINENVERKABELUNG

Einfaches Abkuppeln aller elektrischer Leitungen bei Demontage der Kabine.





MASSGESCHNEIDERT FÜR IHREN JOB

Damit der Radlader sehr genau auf den Einsatz angepasst werden kann, bietet Yanmar zahlreiche Ausstattungspakete und Zusatzausrüstungen an. Das steigert die Produktivität, minimiert Verschleiß oder schützt die Maschine vor Beschädigungen.

SCHUTZPAKET FÜR RAUE

UMGEBUNGEN

- + Sonderlackierung mit 2K-Lack
- + Kolbenstangen der Hub-, Kipp- und Lenkzylinder mit Chrom/Nickel-Beschichtung (anstelle der serienmäßigen Chrom-Beschichtung)

HUBGERÜST

- + Rohrbruchsicherung für Hub- und Kippzylinder

HYDRAULIK

- + Vierter Hydraulik-Steuerkreis
- + Biologisch abbaubares Hydrauliköl
- + Druckentlastungsventil

STRASSENZULASSUNG

Der V100 mit Straßenzulassung kann mit einer optionalen automatischen Anhängerkupplung bzw. Kugelkopf-Kupplung verwendet werden. Eine LoF (land- oder Forstwirtschaftliche) Zulassung mit automatischer Anhängerkupplung ist möglich.

KABINE

- + FOPS-Ausrüstung (Schutz gegen herabfallende Gegenstände)
- + Beheizbarer Außenspiegel
- + Schiebefenster rechts
- + Klimaanlage
- + Zusatzisolation Kabine + Heizung
- + Kältepaket inklusive elektrischer Motor vorheizung
- + LED Arbeitsscheinwerfer hinten
- + USB Ladekonsole

WARTUNG

- + Zentralschmierung
- + Elektrische Betankungspumpe

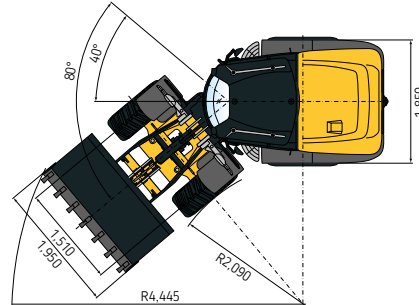
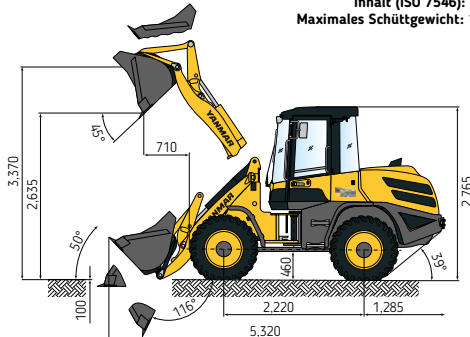
BEDIENUNG

- + Rückfahrwarnsignal
- + Elektronische Wegfahrsperrung
- + Kriechgang

ABMESSUNGEN

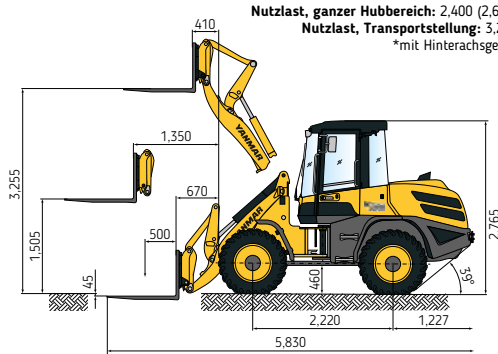
LADESCHAUFEL

Inhalt (ISO 7546): 1,00 m³
Maximales Schüttgewicht: 1,8 t/m³



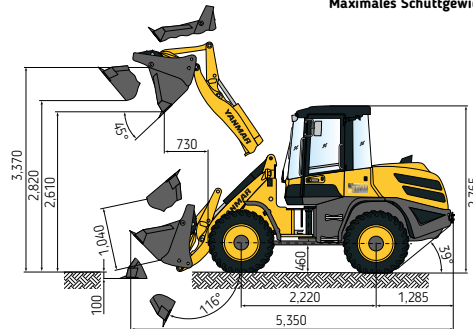
STAPLEREINRICHTUNG

Nutzlast, ganzer Hubbereich: 2.400 (2.600*) kg
Nutzlast, Transportstellung: 3.200* kg
*mit Hinterachsgehewichten



UNISCHAUFEL

Inhalt (ISO 7546): 0,90 m³
Maximales Schüttgewicht: 1,6 t/m³



Länge über alles	5 320 mm
Radstand	2 220 mm
Höhe über alles	2 765 mm
Bodenfreiheit	460 mm
Breite (Reifenaussenkante)	1 850 mm
Breite (Schaufelaussenkante)	1 950 mm
Auskipphöhe	2 635 mm
Auskipfweite	825 mm
Max. Ladehöhe (Kippbolzen)	3 370 mm
Max. Hubhöhe (Stapleinrichtung)	3 255 mm
Unterflur Grabtiefe	140 mm
Rückkippwinkel (Transportposition)	50°
Auskippwinkel	45°
Knickwinkel	40°
Wenderadius (Spurbreite)	2 090 mm
Wenderadius (Schaufelbreite)	4 465 mm

SCHAUFELTYP

	Inhalt	Schüttgewicht	Breite	Schütthöhe
Ladeschaufel, SW, Aufreißzähne	1,00 m ³	1,8 t/m ³	1 950 mm	2 635 mm
Ladeschaufel, SW, Unterschaubschar	1,00 m ³	1,8 t/m ³	1 950 mm	2 595 mm
Erdschaufel, SW, Aufreißzähne	1,10 m ³	1,6 t/m ³	1 950 mm	2 585 mm
Erdschaufel, SW, Unterschaubschar	1,10 m ³	1,6 t/m ³	1 950 mm	2 545 mm
Leichtgutschaufel, SW, Unterschaubschar	1,35 m ³	1,2 t/m ³	2 050 mm	2 510 mm
Leichtgutschaufel, SW, Unterschaubschar	1,55 m ³	0,8 t/m ³	2 200 mm	2 485 mm
Unischaufel, SW, Aufreißzähne	0,90 m ³	1,6 t/m ³	1 950 mm	2 610 mm
Unischaufel, SW, Unterschaubschar	0,85 m ³	1,8 t/m ³	2 050 mm	2 515 mm
Seitenkippschaufel, SW, ohne Zähne	1,00 m ³	1,2 t/m ³	2 050 mm	2 835 mm
Hochkippschaufel, SW, ohne Zähne	0,90 m ³	1,8 t/m ³	2 050 mm	3 610 mm
Gesteinsladeschaufel, SW	1,05 m ³	1,8 t/m ³	2 050 mm	2 625 mm

SPEZIFIKATIONEN

[STANDARD AUSRÜSTUNG]

MOTOR

Hersteller, Fabrikat	Yanmar 4TNV98CT
Typ	Yanmar Dieselmotor, abgasoptimiert EU Stufe V, EPA TIER IV
Arbeitsverfahren	4-Takt, Common Rail Einspritzung
Zylinderzahl	4 in Reihe
Hubraum	3 318 cm ³
Leistung bei 2,200 rpm (ISO 14396)	53,7 kW (73 PS)
Drehmoment, max.	308 Nm bei 1 365 U/min
Kühlsystem	Wasser

ELEKTRISCHE ANLAGE

Betriebsspannung	12 V
Batterie	12 V / 100 Ah / 900 A (DIN-EN50342)
Generator	14 V / 80 A
Anlasser	12 V / 3,0 kW (4,1 PS)
Kaltstarthilfe	Glühstiftkerzen 12 V
Batterietrennschalter	

HYDRAULIK

Pumpenfördermenge	76 l/min
Arbeitsdruck	250 bar
Proportionales Hydraulikventil mit 3 Steuerkreisen, versorgt die Arbeitsfunktionen „Heben und Senken“, Aus- und Einkippen“ sowie „3. Steuerkreis (1. Zusatzsteuerkreis)“. Alle Bewegungen sind zeitgleich und unabhängig steuerbar.	
Hydraulikzylinder: 1 Hubzylinder, 1 Kippzylinder, alle doppelt wirkend	
Hydraulisch schaltbare Schwimmstellung durch Übersteuern des Druckpunktes „Senken“ am Joystick, elektrisch zuschaltbare Dauerbetriebsfunktion.	
Einhebelkreuzschaltung (Joystick) mit integriertem Fahrtrichtungsschalter und Zusatzsteuerkreisregler	

KABINE

Elastisch gelagerte Vollsicht-Stahlkabine, ROPS und optional FOPS (FOPS nur mit Dachschutzgitter).
Das Fahrerhaus ist mit zwei Türen ausgestattet.
Intervallgeschaltete Scheibenwischer und Waschanlage (Front und Heck).
Getönter Panorama-Sicherheitsverglasung.
Schiebefenster auf der linken Seite.
Kabinenheizung durch Motorkühlwasser-Wärmetauscher mit 3-Stufen-Heizgebläse (umschaltbar von Frischluft- auf Umluftbetrieb).
Scheibenentfrostung vorne und hinten.
Radioeinbau-Vorbereitung.

BELEUCHTUNG

Beleuchtungsanlage gemäß StVZO und europäischen Normen.
H7-Halogen-Scheinwerfer.

SPEZIFIKATIONEN

FAHRWERK UND REIFEN

Vorderachse: Planetentriebachse, mit integrierter Scheiben-Zentralbremse, starr angelenkt. Selbstsperrdifferential 35%.
Hinterachse: Planetentriebachse mit integriertem Untersetzungsgetriebe, pendelnd aufgehängt, gedämpft durch Gummipuffer. Selbstsperrdifferential 35%.
Pendelwinkel $\pm 10^\circ$
Betriebsbremse: Hydraulisch betätigte Scheiben-Zentralbremse, über den Allradantrieb auf alle vier Räder wirkend.
Zusatzbremse: Hydrostatisch durch geschlossenen Kreis des Fahrtriebs.
Feststellbremse: Mechanisch betätigte Scheibenbremse an der Vorderachse.
Standardgröße 405 /70 R 20 SPT9 Dunlop

BETRIEBSDATEN

Fahrgeschwindigkeit	0 – 20 km/h
Kipplast, gerade	4,370 kg
Kipplast, geknickt	3 860 kg
Reisskraft (Schaufel)	55,4 kN
Zugkraft	47,8 kN
Ladeschaufel (ISO 7546)	1.00 m ³
Steigfähigkeit	30°
Schallpegel	LwA = 101 dB(A) / LpA = 74 dB(A)

SICHERHEIT

Vollhydraulisch proportional wirkende Knicklenkung, 2 Lenkzylinder mit beidseitiger Endlagendämpfung, Ölversorgung über Load-Sensing-Prioritätsventil, schnelles und leichtes Lenken auch bei Motorleerlaufdrehzahl.	
Gesamtlenkswinkel	80°
Fahrersitz MSG85 (Basis) mit hydraulischer Dämpfung, Gewichtseinstellung, Längs- und Höhenverstellung und Beckengurt gemäß ISO 7096 und ISO 6683.	

VIBRATIONSWERTE IM VERGLEICH ZUR RICHTLINIE 2006/42/EEC UND EN 474

Effektive Beschleunigungswerte für den Ganzkörper	0.5 m/s ²
Hand- und Armgelenke	2.5 m/s ²

FÜLLMENGEN

Diesel-Tankinhalt	100 l
Motoröl	8 l
Hydrauliksystem	88 l

WARTUNGSINTERVALLE

Wechsel Motoröl	500h
Wechsel Motorölfi Iter	500h
Wechsel Kraftstoff fi Iter	500h
Wechsel Hydrauliköl	1 000h
Wechsel der Kühlfli üssigkeit	bei Bedarf (mindestens alle 2 Jahre)

[ZUSATZAUSRÜSTUNG]

MOTOR

Manuelle Regulierung der Motordrehzahl mit Abschaltung des hydrostatischen Fahrtriebes.

HYDRAULIK

4. Steuerkreis, Installation am Hubrahmen auch hinten für Salzstreuer, inkl. Steckkupplungen und Dauerbetrieb z.B. für Anbaugeräte mit 2 hydr. Funktionen Anschluß für hydraulischen Handhammer, mit Mengenteiler | Druckloser Rücklauf, am Hubrahmen | Nebenstromfilter Kleenoil | Druckentlastungsventil.

FAHRERKABINE

FOPS-Dachfenstergitter | Gelbe Rundumleuchte | Rechte Türe mit Schiebefenster | Einbausatz Radio | Arbeitsscheinwerfer, hinten | Beheizte Aussenspiegel | LED Arbeitsscheinwerfer | Ladekonsole..

REIFEN

405 /70 R20 EM01 Mitas | 360/80 R20 TRI2 Nokian | 380/75 R 20 XMCL Michelin | 400/70 R 20 XMCL Michelin | 405/70 R 20 MPT E-70 Conti | 405/70 R 20 XZSL Michelin | 500/45-20 J331 Alliance | Sonderbereifung auf Anfrage.

SICHERHEIT

Schaufel- und Hubgerüstzylinder Sicherheitssperrventil | Auskippdrossel einstellbar.

KUPPLUNGEN

Kugelkopfkupplung | Rockinger-Anhängerkupplung.

VERSCHIEDENES

Zentralschmieranlage | Speziallack | Bio-Öl | Diebstahlsicherung, Wegfahrsperrung | Elektrische Betankungspumpe | Hinterachsgewichte, ca. 250 kg | Vorgesteuerte Rohrbruchsicherungen für Hub- und Kippzylinder | Rückfahrwarneinrichtung | Schnellläufer | Weitere Zusatzausrüstungen auf Anfrage.



YANMAR



idert werden, ohne Information des Herstellers - Für weitere Informationen kontaktieren Sie bitte Ihren Ver

■ **Sternenfeldstr. 1 - 3**
CH · 4127 Birsfelden

Fon 0848 800 555
Fax 061 377 85 61
Mail info@rubag.ch

■ **Rte d'Yverdon 18**
CH · 1373 Chavornay
Fon 024 442 26 55
Mail chavornay@rubag.ch

■ **Industriestrasse 39**
CH · 6034 Inwil
Fon 041 450 02 55
Mail inwil@rubag.ch

■ **Emmentalstrasse 59**
CH · 3510 Konolfingen
Fon 031 721 55 55
Mail konolfingen@rubag.ch

■ **Bürerfeld 3**
CH · 9245 Oberbüren
Fon 071 951 95 55
Mail oberbueren@rubag.ch

■ **Industriestrasse 61**
CH · 8112 Otelfingen
Fon 044 807 55 55
Mail otelfingen@rubag.ch

■ **St. Gallerstrasse 34**
CH · 8856 Tuggen
Fon 055 445 26 55
Mail tuggen@rubag.ch

RUBAG

