



YANMAR

MIDI-BAGGER

SV60



Betriebsgewicht
Motor Bruttoleistung
Reißkraft (Arm)
Losbrechkraft (Löffel)

5 635 kg
33.4 kW / 44.8 HP à 2 200 U/Min
27.3 kN
41.9 kN

Willkommen in der Yanmar Business-Klasse



KOMPAKTHEIT

Der SV60 wurde so konzipiert, dass er allen Ihren Anforderungen gerecht wird, während er die kompliziertesten Aufgaben erledigt. Diese kompakte und leichte 5,6-Tonnen-Maschine hat einen Arbeitsbereich von lediglich 3.565 mm. Ihre Stabilität und die Leistung befähigen sie zu effektivem Arbeiten, unabhängig von den Schwierigkeiten auf Ihrer Baustelle. Der SV60 ist für unzählige Anwendungen ausgelegt, beispielsweise urbaner Neubau,



LEISTUNGSSTARKER YANMAR-MOTOR

Die aktuelle Version der Yanmar TNV-Motoren: 4-Zylinder-Motor mit Turbolader und Direkteinspritzung zur Verbesserung von Leistung, Kraftstoffverbrauch und Abgasemissionen. Standardmäßig mit Leerlaufautomatik und Eco-Modus.



VIPPS-HYDRAULIKSYSTEM

Der SV60 ist mit einem VIPPS-Hydrauliksystem ausgestattet, das den Fluss der separaten Pumpen komprimiert, so dass eine optimale Kombination aus Drehzahl, Leistung, sanftem Ansprechverhalten und Ausgewogenheit erreicht wird. Das heißt, einheitliche Arbeitsspiele, selbst während der Fahrt.



EXZELLENTER STABILITÄT

Robuster X-Rahmen des Unterwagens, ideale Gewichtsverteilung, kurzer Hecküberstand, beeindruckende Stabilität.



HOHE LEISTUNG

Hohe Leistung der Komponenten des Antriebsstrangs (Motor, Hydraulikpumpe, Steuerventil): alles das ermöglicht den Kunden von Yanmar die Erledigung von Schwerlastaufgaben auf beengten Flächen.





GERÄUMIGE UND KOMFORTABLE KABINE

Der SV60 profitiert von der breitesten Kabine seiner Klasse, wobei besonderes Augenmerk auf die Konstruktion der Bedienstation gelegt wurde: größerer Fußraum, Yanmar "Universal Design" für optimierten Komfort und mehr Produktivität, neue elektronische Instrumentierung, verbesserte Ergonomie und standardmäßig mit luftgefedertem Sitz.



EINFACHE BEDIENUNG

Optimal angeordnete Bedienhebel für außergewöhnlich präzise Bewegungen. Alle wichtigen Befehlspositionen sind für maximale Manövrierfähigkeit und Produktivität an den Joysticks angeordnet.



BESTE KOMPONENTEN

Entwickelt in Japan mit bewährten Komponenten in höchster Qualität. Konstruktion und Leistung der Komponenten sind auf lange Lebensdauer ausgelegt.



EINFACHE WARTUNG

5 Hauben und Öffnungen für einfachen Zugang zur Wartung von Komponenten. Schnelle und einfache tägliche Prüfungs- und Wartungsschritte.

KOMPAKTHEIT

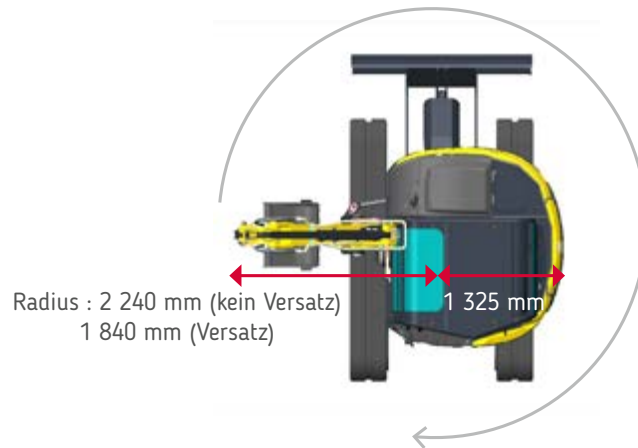
Eine echte Konzentration aus Technologie und Innovation: der SV60 kombiniert die Leistung eines Midi-Baggers mit den Vorteilen eines Kompaktbaggers. Konzipiert für effektives Arbeiten auf unterschiedlichem Terrain dank der Kombination aus Kompaktheit, Leistung, Vielseitigkeit, Komfort und Zuverlässigkeit.

IDEAL FÜR URBANE BAUSTELLEN:

Der SV60 profitiert von seinem sehr kurzen Hecküberstand und einem minimalen Front-Wendekreis (lediglich 2.240 mm). Dank dieser einzigartigen Bauweise weist diese 5,6-Tonnen-Maschine einen sehr kompakten Arbeitsbereich von nur 3.565 mm auf. Der SV60 eignet sich insbesondere für den Einsatz in urbanen Bereichen: die beiden Fahrspuren müssen nicht abgesperrt werden.

ARBEITSBEREICH 360°

Durchmesser : 4 480 mm (kein Versatz) / 3 680 mm (Versatz)



STABILITÄT

MAXIMALE STABILITÄT UND HERAUSRAGENDE HUBKRÄFTE

Der SV60 profitiert von einem Unterwagen mit einzigartiger Bauweise mit einem großen Gegengewicht und hervorragender Gewichtsverteilung, was zu einer herausragenden Stabilität in dieser Gewichtsklasse und bemerkenswerten Hubkapazitäten beiträgt. Der SV60 fördert Lasten bis zu 1 Tonne über 5,10 m in einer Höhe von 1,25 m. Durch ein Zusatzheckgewicht (200kg; Option) kann die Tragkraft der Maschine sogar noch erhöht werden.



EINZIGARTIGER UNTERWAGEN

Die X-förmige Hohlkastenkonstruktion des Unterwagens weist eine exzellente Steifheit gegenüber Torsionen auf. Der Rahmen ist für maximale Haltbarkeit optimiert. Alle Komponenten des Unterwagens wurden so konzipiert, dass sich Haltbarkeit und Lebenszeit verlängern und die Gesamtbetriebskosten verringern.



LEISTUNG

Basierend auf der einzigartigen Erfahrung und Expertise gewährleistet die Yanmar-Technologie hervorragende Leistung und den Schutz der Umwelt. Der SV60 ist eine Kombination aus Leistung, Flexibilität und Präzision. Diese Vielseitigkeit macht ihn zum idealen Partner für die Verbesserung Ihrer Produktivität, unabhängig von der Komplexität der Baustelle (Erdbewegung, Landschaftsbau, Planieren, Abbruch usw.).



NEUE GENERATION DES ELEKTRONISCH GEREGETEN YANMAR-MOTORS

Der Yanmar 4TNV84T-ZMBVA-Motor mit 33,4 kW Leistung bei 2200 U/min. ist das Ergebnis kontinuierlicher Bemühungen um technologische Vorteile hinsichtlich Kraftstoffverbrauch und Emissionen. Beim SV60 stehen für Yanmar der Schutz der Umwelt und die Kraftstoffreduzierung im Vordergrund:

- + Ein ECU regelt die Drehzahl entsprechend dem Drehmoment und optimiert somit die Motorlast. Dies bedeutet Kraftstoffeinsparung bei erhöhter Produktivität der Maschinen.
- + Die (standardmäßige) Leerlaufautomatik trägt zu einer weiteren Kraftstoffreduzierung bei, weil der Motor in den Leerlauf zurückschaltet, wenn der Bediener die Betriebshebel für vier Sekunden nicht berührt.
- + Der (standardmäßige) Eco-Modus regelt die um 300 U/min. reduzierte Drehzahl des Motors, was einen sehr geringen Kraftstoffverbrauch bewirkt..



ANTRIEB

Der SV60 profitiert zudem von einem Antriebsmotor, der 10 % mehr Drehmoment erzeugt und damit verbesserte Ladespiele und Produktivität ermöglicht, insbesondere bei Nivellierungsanwendungen. Zur Standardausstattung gehören auch die neuen Antriebsmotoren mit „2-Gang-Automatik“, die lastabhängig schalten. Dem Bediener wird jeweils automatisch die beste Lösung für Geschwindigkeit oder Kraft angeboten. Dadurch wird die Bedienung erleichtert und der Komfort für den Bediener erhöht.

VIPPS-HYDRAULIKKREIS

(VIO PROGRESSIVES 3-PUMPENSYSTEM)

Der SV60 ist mit dem Hydrauliksystem ViPPS (ViO Progressives 3-Pumpensystem) ausgestattet. Das wesentliche Merkmal dieses Hydrauliksystems sind 4 Hydraulikpumpen, 2 Verstellpumpen und 2 Zahnradpumpen (einschließlich einer Pumpe für den Joystick), so dass ein Durchfluss von bis zu 139,4 l/min gewährleistet ist. Yanmar vervollständigt das System mit dem ViPPS-Prinzip auf Steuerventilbasis, wodurch die Strömung der separaten Pumpen kumuliert wird, so dass eine optimale Kombination aus Drehzahl, Leistung, sanftem Ansprechverhalten und Ausgewogenheit erreicht wird. Das ViPPS-System gewährleistet die sanfte und simultane Leistung aller Arbeitsgänge, sogar während der Fahrt: das optimale Arbeitswerkzeug.



BEDIENUNGS- KOMFORT

ANPASSBARE PROPORTIONALREGELUNG DER ZUSATZKREISE

Zur Standardausstattung des SV60 gehören zwei Zusatzkreise. Sie werden über eine proportionale Regelung am Joystick gesteuert, wodurch sich der Öldurchfluss auch in der Richtung anpassen lässt. Zudem ist der Kreis mit einem bedienungsfreundlichen Potentiometer ausgestattet, das den Öldurchfluss an optimale Werte für die unterschiedlichen Anbaugeräte anpasst.

- 1 Steuerung des ersten Zusatzkreises.
- 2 Durchflussanpassung des 1 Zusatzkreises über das Potentiometer
- 3 Steuerung des zweiten Zusatzkreises
- 4 Durchflussanpassung des 2. Zusatzkreises über das Potentiometer
- 5 Elektronische Steuerung der Motorleistung über ein Potentiometer
- 6 Fahrgeschwindigkeitsschalter am Schildheber



GERÄUMIGE UND KOMFORTABLE KABINE



XXL-VOLUMEN

Die Größe der Kabine ist mit jener einer 8-Tonnen-Maschine vergleichbar. Sie bietet bis zu 41 % mehr Platz im Vergleich mit den Hauptwettbewerber. Der große Fußraum ermöglicht die perfekte Sitzposition des Fahrers und ausreichend viel Bewegungsfreiheit für effizientes und komfortables Arbeiten.

Die perfekt ergonomisch gestalteten Fahrpedale sind klappbar.



BEDIENKONSOLE

Der Bediener steht im Mittelpunkt unserer Konstruktionsinitiativen. Yanmar hat das „Universal Design“-Konzept entwickelt: alle Steuerungselemente wurden leicht zugänglich auf der rechten Seite gruppiert.

- 1 Scheibenwischer
- 2 Lichtschalter
- 3 Eco-Modus
- 4 Leerlaufautomatik
- 5 Rundumlicht
- 6 Überlastwarnung
- 7 Schnellwechsler



LUFTZIRKULATION

Die Klimaanlage des SV60 ermöglicht angenehme Temperaturen auch bei extremen Witterungsbedingungen. Die sieben Lüftungsdüsen sind so angeordnet, dass eine einheitliche Temperatur in der Kabine und die perfekte Entfeuchtung der Scheiben gewährleistet sind.



Die Luftfilter sind für die verbesserte Instandhaltung einfach zugänglich angeordnet.



LUFTGEFEDERTER SITZ

Der SV60 ist standardmäßig mit einem luftgefederten Sitz ausgestattet, der für eine Maschine dieser Gewichtsklasse optimalen Komfort bietet.

Vollständig verstellbar und mit Kopfstütze werden Körperspannung und Ermüdungserscheinungen reduziert.



Der Bediener hat alle seine persönlichen Dinge in Reichweite.



STAURAUUM

Die vielen Staufächer des SV60 sind bequem angeordnet: Becher- und Flaschenhalter, Ablagefach, Telefonschale, Dokumentenablage und sogar ein spezielles Fach für die Lunchbox hinter dem Sitz! Der Bediener hat alle seine persönlichen Dinge in Reichweite.



OPTIMALE SICHERHEIT

Der Aufbau der Kabine des SV60 wurde an die Normen ROPS (Schutz des Fahrers beim Kippen des Baggers) und FOPS 1 (Schutz des Fahrers vor herabfallendem Material) angepasst. Optional kann der SV60 mit einem FOPS-II-Schutz (Front- und Dachschutzgitter) ausgestattet werden.



RUNDUMBLICK

Die Konstruktion des SV60 bietet dem Bediener eine ergonomische Umgebung, exzellente Sichtverhältnisse und ein außergewöhnliches Sicherheitsniveau. Die Form der Kabine bietet dem Bediener einen 360°-Rundumblick. Dies verbessert den Arbeitsschutz auf der Baustelle und ermöglicht effizienteres Arbeiten. Das Dachfenster bietet perfekte Sicht während des Be- und Entladens.

Der SV60 hat drei Spiegel, mit denen der Bediener den Arbeitsbereich überblicken kann, ohne sich aus seinem Sitz zu erheben.



HECKKAMERA

Der SV60 ist standardmäßig mit einer Heckkamera mit breitem 7-Zoll-LCD-Display ausgestattet, was perfekt zur Sicherheit auf der Baustelle und verbessertem Fahrkomfort für den Bediener beiträgt. Die sehr langlebige Kamera ist wasserdicht, mit Nachtsichtfunktion und integrierter Heizung ausgestattet. Einfach zu bedienen, bietet sie viele verschiedene Einstellungen, einen Spiegelmodus und sogar die Möglichkeit zum Anschluss einer zweiten Kamera.



ZUGÄNLICHKEIT

Der SV60 profitiert vom größten Kabineneinstieg am Markt. Die zusätzliche Passage vereinfacht Ein- und Ausstieg und trägt wesentlich zu mehr Komfort und Sicherheit des Bedieners bei.



Noch einfacheres Ein- und Aussteigen dank drei perfekt gestalteten Handläufen **1 2 3**, die passend auf Haltung und Griffposition des Bedieners abgestimmt sind.

Des Weiteren trägt eine große, rutschfeste Stufe zur besseren Zugänglichkeit der Maschine und der Sicherheit des Bedieners bei.



ZUVERLÄSSIGKEIT

Der in Japan entwickelte SV60 ist ausschließlich mit Premium-Komponenten ausgestattet. Qualität und Verlässlichkeit haben für unsere Produktentwicklung oberste Priorität.

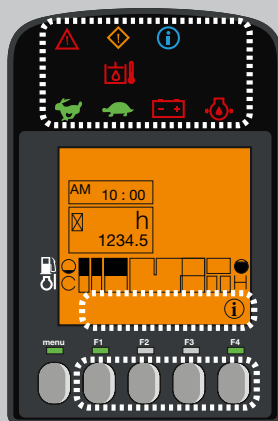
Die Struktur des Unterwagens, ebenso wie die Stahlabdeckungen, bieten optimalen Schutz und längere Wartungsintervalle. Darüber hinaus wurde viel Sorgfalt auf die Schlauchführung an der Arbeitsausrüstung verwendet. Diese Maßnahmen tragen zu einem verbesserten Serviceleben und reduzierten Maschinenstillständen bei.



YANMAR
FULL PROTECT

BESTER AUSLEGER- UND ARMSCHUTZ AUF DEM MARKT

Der SV60 profitiert von einem einzigartigen und vollständigen Schutz sämtlicher Zylinder von Ausleger und Arm. Alle Hebel und Zylinder sind mit hochelastischen Stahlblechen geschützt. Dadurch werden die Gesamtbetriebskosten der Maschine drastisch gesenkt.



DIGITALE BEDIENSCHNITTSTELLE

Die SV60 ist mit einer digitalen Bedienschnittstelle ausgestattet, auf der in Echtzeit Informationen zum Status der Maschine angezeigt werden. Der 3,3 Zoll große Bildschirm ist perfekt in die rechte Konsole integriert und gut ablesbar. Auf dem Armaturenbrett werden nützliche Informationen über LED-Anzeigen sowie wichtige Daten zu Kraftstoffverbrauch, Kraftstoffvorrat, Kühlmitteltemperatur usw. angezeigt. Diese Anzeige unterstützt den Kunden bei Wartungsintervallen und der Programmierung solcher Eingriffe. Sie fungiert gleichzeitig als Diagnosewerkzeug. Bei Fehlfunktionen werden Fehlercodes und Symbole angezeigt.



WARTUNG

EINFACHER ZUGANG

Die täglichen Wartungsarbeiten müssen einfach durchführbar sein. Die breite Öffnung der Motorhaube ermöglicht den einfachen Zugang zu allen wichtigen Elementen vom Boden aus: Luftfilter, Kompressor, Batterie, Sicherungen und Relais, Kraftstofftank, Hydrauliköltank, Motorölpeilstab usw.

LANGE WARTUNGSINTERVALLE

Der SV60 wurde zum Arbeiten entwickelt und deshalb wurden die Wartungsintervalle auf ein Minimum reduziert.

AUSSTATTUNG



[STANDARDAUSSTATTUNG]

LEISTUNG

4TNV84T Yanmar-Diesel | Direkteinspritzung | Steuereinheit des Motors (ECU) | Eco-Modus | Leerlaufautomatik | Hydraulikanlage VIPPS (ViO Progressive 3 Pump System) | Erster proportionaler hydr. Zusatzkreis bis Löffelstiel Ende inkl. Hammerverrohrung mit Potentiometer | 2-Gang-Automatik | Externe Hydraulikölstandsanzeige | LED Arbeitsscheinwerfer im Ausleger

KOMFORT

LCD-Schnittstelle | Luftgefederter Komfortsitz, einstellbar, mit Stoffbezug und hoher Rückenlehne mit Kopfstütze | Rückfahrkamera mit zugehörigem Bildschirm | Heizung | Einstellbare Handgelenkstützen | Fußstützen | Breite Fahrpedale | 2-geteilte Frontscheibe, welche komplett einziehbar ist | Doppeltes Schiebefenster, rechts | Frontscheibe komplett durchsichtig | Integrierter Sonnenschutz | Scheibenwischer | Scheibenwascher | Automatische Deckenleuchte | 1 x 12-V-Steckdose | Staufächer

SICHERHEIT UND HALTBARKEIT

Handläufe | Sicherheitshebel | Sicherheitsgurt mit Aufroller | Nothammer | Anschlagösen | 3 Rückspiegel | Warnton | Zweigeteilter Versorgungsschlauch des Räumschildzylinders | Vollständiger Schutz sämtlicher Zylinder (Ausleger, Arm und Planierschild) | Durch Hüllen vor Abrieb geschützte Hydraulikschläuche | Abschließbare Hauben | Elektrische Kraftstoffpumpe

VERSCHIEDENES

Kraftstoffanzeig | Werkzeugkasten | Werkzeutasche | Fettpumpe

[OPTIONALE AUSSTATTUNG]

LEISTUNG

Stahlketten | Kit geschraubte Pads auf Stahlkette, dauerhaft verstärkt und schnittfester Gummi | Langer Löffelstiel (+290mm) | Zusätzliches Gegengewicht (+200 kg) | zweiter hydr. Steuerkreis (4.Kreis) proportional angesteuert plus Potentiometer | Kit Greiferkreis (Halbkreis) | Steuerkreis für hydraulischen Schnellwechsler 150 bar | Schnellkupplungen | Bio-Öl | 2 LED-Leuchten vorne in der Kabine | Rundumleuchte, gelb mit Magnet Aufnahme | Kit 1 LED Arbeitsscheinwerfer auf der Kabine: 1 hinten + 1 Rundumleuchte LED mit Stifthalterung | Bessere Filtration

KOMFORT UND BEDIENUNG

Klimaanlage | Verstellbarer Sitz mit Skaibezügen, Luftfederung und Kopfstütze | Sitzbezug | Radio mit Bluetooth | Dokumentkasken | Zentralschmieranlage

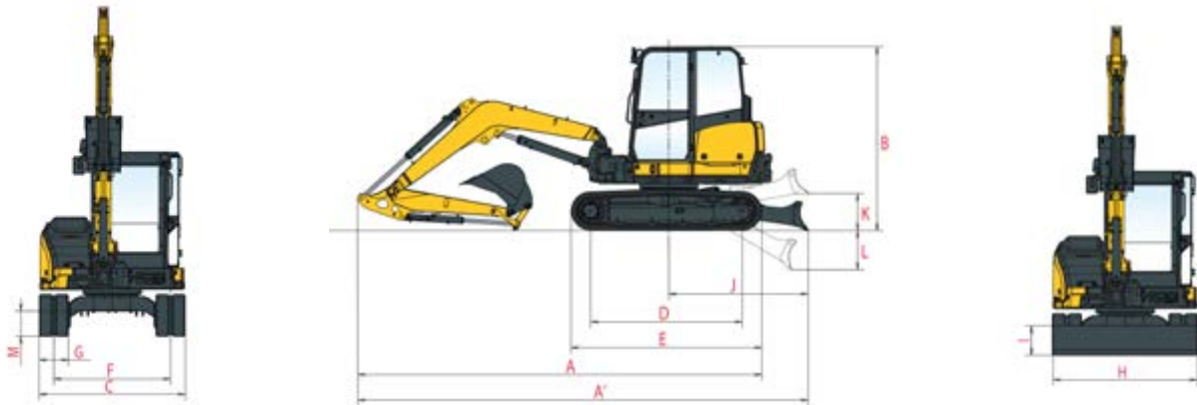
SICHERHEIT UND HALTBARKEIT

3 Lasthalteventile + Ring | Abbruch-Gitter FOPS 2 | Anti-Diebstahl (mit Tastatur/mit Sicherheitsschlüssel) | GPS gestütztes Fernüberwachungssystem | Fahralarm | Abnehmbarer Batterietrennschalter

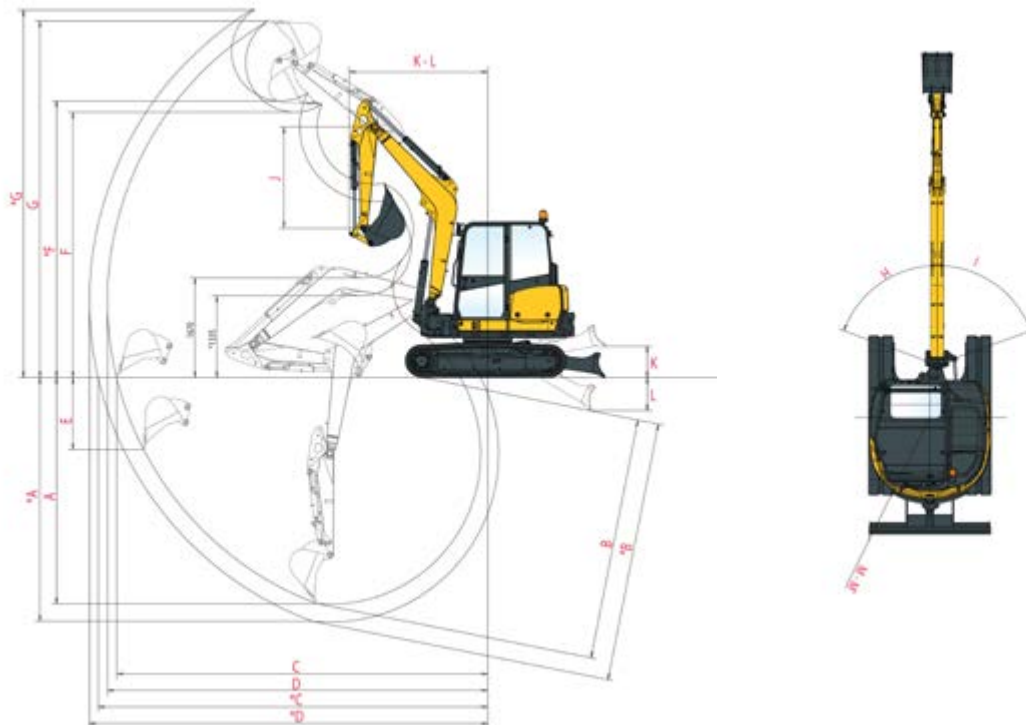
[ANBAUGERÄTE]

Yanmar bietet Ihnen Anbaugeräte, welche Ihren Bedürfnissen entsprechen und die Sicherheitsstandards Ihres Landes erfüllen: mechanische Schnellkupplung, hydraulische Schnellkupplung, Grabenschaufel, Schwenkschaufel, Tieflöffel, Hydraulikhammer...

ABMESSUNGEN



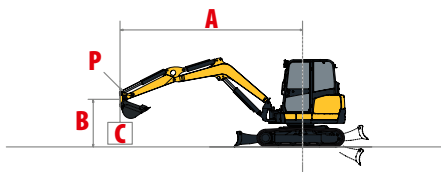
A Gesamtlänge	5 595 / 5 675* mm	G Spurbreite	400 mm
A' Gesamtlänge mit Planierschild hinten	6 155 / 6 235* mm	H Gesamtbreite Planierschild	1 970 mm
B Gesamthöhe	2 540 mm	I Gesamthöhe Planierschild	400 mm
C Gesamtbreite	1 990 mm	J Abstand Planierschild	1 890 mm
D Raupenlänge am Boden	2 070 mm	K Max. Hubhöhe vom Boden	510 mm
E Länge Unterwagen	2 500 mm	L Max. Senktiefe vom Boden	535 mm
F Spur	1 590 mm	M Minimale Bodenfreiheit	345 mm



A Max. Grabtiefe – Planierschild angehoben	3 650 / 3 945* mm	H Versatz Auslegerfuß links	70°
B Max. Grabtiefe – Planierschild abgesenkt	3 910 / 4 200* mm	I Versatz Auslegerfuß rechts	70°
C Max. Grabreichweite am Boden	5 990 / 6 265* mm	J Armlänge	1 650 / 1 940* mm
D Max. Grabreichweite	6 135 / 6 410* mm	K Vorderer Schwenkradius	2 240 mm
E Max. senkrechte Einstichtiefe.	1 165 mm	L Vorderer Schwenkradius mit versetztem Ausleger	1 840 mm
F Max. Kipphöhe	4 280 / 4 460* mm	M Hinterer Schwenkradius	1 325 mm
G Max. Angriffswinkel	5 720 / 5 900* mm	M' Hinterer Schwenkradius mit zusätzlichem Gegengewicht	1 405 mm

* Mit Langem Löffelstiel

HUBKRAFT



Kipplast, über Front,
Nennwert



Kipplast, über die Seite
90°, Nennwert

Kabine, Standard-Löffelstiel, Standard-Gegengewicht																						
Planierschild abgesenkt							Planierschild angehoben															
A	(A=)	Max.		5 m		4 m		3 m		2 m		(A=)	Max.		5 m		4 m		3 m		2 m	
B																						
4 m	4370	*1090	*1090	-	-	-	-	-	-	-	-	4370	*1090	*1090	-	-	-	-	-	-	-	-
3 m	4975	840	*1110	-	-	-	-	-	-	-	-	4975	790	865	-	-	-	-	-	-	-	-
2 m	5275	710	*1125	780	*1155	1080	*1300	*1770	*1770	-	-	5275	685	760	765	840	1080	*1300	*1770	*1770	-	-
1 m	5335	670	*1160	750	*1235	1020	*1560	1510	*2290	-	-	5335	665	745	745	815	1020	1125	1490	1690	-	-
0 m	5165	695	*1210	735	*1270	1010	*1685	1480	*2470	2260	*3165	5165	695	775	725	800	1015	1070	1475	1595	2260	2530
-1 m	4735	810	*1225	-	-	995	*1625	1445	*2305	2490	*3265	4735	805	845	-	-	985	1060	1430	1575	2500	2005
-2 m	3930	1005	*1200	-	-	-	-	1475	*1830	*2390	*2390	3930	995	1065	-	-	-	-	1470	1610	*2390	*2390

Kabine, Standard-Löffelstiel, zusätzliches Gegengewicht																						
Planierschild abgesenkt							Planierschild angehoben															
A	(A=)	Max.		5 m		4 m		3 m		2 m		(A=)	Max.		5 m		4 m		3 m		2 m	
B																						
4 m	4370	*1090	*1090	-	-	-	-	-	-	-	-	4370	*1090	*1090	-	-	-	-	-	-	-	-
3 m	4975	915	*1110	-	-	-	-	-	-	-	-	4975	870	945	-	-	-	-	-	-	-	-
2 m	5275	780	*1125	860	*1155	1185	*1300	*1770	*1770	-	-	5275	760	840	845	925	1180	*1300	*1770	*1770	-	-
1 m	5335	745	*1160	825	*1235	1120	*1560	1660	*2290	-	-	5335	740	820	825	900	1120	1240	1640	1855	-	-
0 m	5165	770	*1210	815	*1270	1115	*1685	1630	*2470	2545	*3165	5165	770	855	800	885	1120	1180	1625	1765	2545	2865
-1 m	4735	890	*1225	-	-	1100	*1625	1595	*2305	2775	*3265	4735	885	935	-	-	1090	1170	1580	1740	2780	2340
-2 m	3930	1110	*1200	-	-	-	-	1625	*1830	*2390	*2390	3930	1100	1180	-	-	-	-	1620	1780	*2390	*2390

Kabine, Langer Löffelstiel, Standard-Gegengewicht																						
Planierschild abgesenkt							Planierschild angehoben															
A	(A=)	Max.		5 m		4 m		3 m		2 m		(A=)	Max.		5 m		4 m		3 m		2 m	
B																						
4 m	4710	*990	*990	-	-	-	-	-	-	-	-	4710	*990	*990	-	-	-	-	-	-	-	-
3 m	5265	710	*1005	790	*970	-	-	-	-	-	-	5265	700	785	775	*970	-	-	-	-	-	-
2 m	5545	645	*1020	760	*1070	*1200	*1200	-	-	-	-	5545	630	715	755	835	*1200	*1200	-	-	-	-
1 m	5605	615	*1050	730	*1170	1015	*1470	1490	*2130	-	-	5605	610	670	725	805	990	1105	1460	1690	-	-
0 m	5445	625	*1110	715	*1245	1005	*1655	1475	*2405	2330	*3250	5445	625	690	705	780	970	1065	1420	1580	2240	2540
-1 m	5045	705	*1135	-	-	960	*1625	1415	*2330	2335	*3270	5045	695	760	-	-	945	1040	1395	1580	2250	2775
-2 m	4315	870	*1150	-	-	955	*1355	1380	*1990	2350	*2830	4315	865	940	-	-	930	1080	1355	1610	2335	*2830

Kabine, Langer Löffelstiel, zusätzliches Gegengewicht																						
Planierschild abgesenkt							Planierschild angehoben															
A	(A=)	Max.		5 m		4 m		3 m		2 m		(A=)	Max.		5 m		4 m		3 m		2 m	
B																						
4 m	4710	*990	*990	-	-	-	-	-	-	-	-	4710	*990	*990	-	-	-	-	-	-	-	-
3 m	5265	785	*1005	870	*970	-	-	-	-	-	-	5265	775	865	850	*970	-	-	-	-	-	-
2 m	5545	710	*1020	835	*1070	*1200	*1200	-	-	-	-	5545	700	785	830	920	*1200	*1200	-	-	-	-
1 m	5605	685	*1050	805	*1170	1115	*1470	1640	*2130	-	-	5605	680	745	800	890	1095	1215	1610	1855	-	-
0 m	5445	695	*1110	790	*1245	1110	*1655	1625	*2405	2615	*3250	5445	695	765	780	865	1070	1175	1570	1745	2525	2875
-1 m	5045	780	*1135	-	-	1065	*1625	1565	*2330	2620	*3270	5045	770	845	-	-	1050	1150	1545	1750	2535	3110
-2 m	4315	960	*1150	-	-	1060	*1355	1530	*1990	2635	*2830	4315	955	1045	-	-	1035	1195	1505	1775	2620	*2830

[Die Daten in dieser Tabelle stellen die Hubkraft gemäß ISO 10567 dar. Sie enthalten nicht das Schaufelgewicht und entsprechen 75 % der maximalen statischen Kipplast und 87 % der hydraulischen Hubkraft. Die Daten mit * stellen die hydraulischen Grenzen der Hubkraft dar.]



TECHNISCHE DATEN

[GEWICHT +/- 2 % (EU-NORMEN)]

	Gewicht	Bodendruck
Betriebsgewicht (Gummiketten/Kabine)	5 635 kg	0,313 kgf/cm ²
Transportgewicht (Gummiketten/Kabine)	5 560 kg	0,309 kgf/cm ²
Betriebsgewicht (Stahlketten/Kabine)	5 665 kg	0,319 kgf/cm ²
Transportgewicht (Stahlketten/Kabine)	5 590 kg	0,315 kgf/cm ²
Mit zusätzlichem Gegengewicht	+ 200 kg	-
Mit FOPS-II-Schutz	+ 98 kg	-

[MOTOR]

Typ	4TNV84T-ZMBVA
Kraftstoff	Diesel
Nettleistung	32,6 kW (bei 2200 U/min)
Bruttolleistung	33,4 kW (bei 2200 U/min)
Hubraum	1.995 l
Maximales Drehmoment	150-163 Nm (bei 1700 U/min)
Kühlung	Wasserkühlung
Anlasser	12 V - 2.3 kW
Batterie	12 V - 100 Ah
Lichtmaschine	12 V - 80 A

[HYDRAULIKSYSTEM]

Maximaldruck	245 bar
1 doppelte Verstellpumpe	2 x 45.8 l.min ⁻¹
1 Zahnradpumpe	37 l.min ⁻¹
1 Zahnradpumpe	10.8 l.min ⁻¹

Antrieb	Theoretische Daten bei 2200 U/min	
	Druck (bar)	Durchfluss (l/min-1)
2-Wege	0 - 245	37 - 82.8
1-Wege	0 - 245	37 - 82.8



Die Öldurchflussmenge verringert sich bei steigendem Druck

[LEISTUNG]

Fahrgeschwindigkeit [schnell/langsam]	2,2 / 4,7 km/h
Drehzahl	10 U/min
Grabkraft [langer Arm/kurzer Arm]	24,8 / 27,3 kN
Grabkraft [Schaufel]	41,9 kN
Steigfähigkeit	30°
Schalldruckpegel (2000/14/EG und 2005/88/EG)	Lwag: 95 dBA ; Lpag: 79 dBA

[UNTERWAGEN]

Anzahl obere Stützrollen	1
Anzahl untere Stützrollen	4
Kettenspannsystem	Fettpresse

[LEISTUNG]

Kraftstofftank	100 l
Kühlflüssigkeit	7.1 l
Motoröl	7.4 l
Hydraulikkreis	74 l
Hydrauliktank	38 l

WARTUNGSINTERVALLE

[Motoröl- und Filterwechsel: 50 Stunden (1.)/500 Stunden (2.)] [Wechsel Kraftstofffilter: 500 Stunden] [Wechsel Hydraulikölfilter: 1.000 Stunden/1 Jahr] [Wechsel Hydraulikölfilter: 50 Stunden (1.)/500 Stunden (2.)] [Wechsel Kühlflüssigkeit: 2.000 Stunden oder 2 Jahre]



YANMAR



Yanmar Construction Equipment Europe
25, rue de la Tambourine, 52100 SAINT-DIZIER
France

ycee-contact@yanmar.com

www.yanmarconstruction.eu

Gedruckt in Frankreich - Materialien/Werkstoffe unterliegen Änderungen des Herstellers ohne Vorkündigung - Wenden Sie sich für weitere Informationen bitte an Ihren lokalen Yanmar Construction Equipment Europe-Händler.

DE_SV60_0318