



YANMAR

KOMPAKTER MOBILBAGGER

B95W



Einsatzgewicht	9 100 - 9 500 kg
Grabtiefe	4 080 mm
Motorleistung	74,4 kW (101 PS)
Löffelinhalt	87 - 348 l
Losbrechkraft nach ISO 6015	42,6 kN
Reißkraft nach ISO 6015	53,2 kN
Reichweite	7,6 - 8,1 m

Das Multitalent



GROSSE LEISTUNG

Der B95W ist äußerst effizient und erledigt Aufgaben, die eigentlich für Maschinen mit höherem Gewicht reserviert sind. Dank seiner enormen Hubkapazitäten und dem präzisen Hydrauliksystem kann dieser 9-Tonner besonders schwere Lasten auf Baustellen transportieren und positionieren. Diese Maschine bietet große Vorteile für die Materiallogistik und ist daher vor allem für den Tiefbau und insbesondere für den Straßenbau interessant. Aber auch im Garten- und Landschaftsbau, wenn Äste und Stämme gezielt mit dem Greifer gepackt und verladen werden müssen.



MOTOR

Dank der aktuellen EU-Abgasnorm Stufe IV/EPA Tier 4 Final Motorgeneration arbeitet der B95W wirtschaftlich und umweltfreundlich. Der B95W ist auch mit Eco-Modus ausgestattet.



SMART CONTROL

Smart Control trägt zu mehr Effizienz bei; der Fahrer ermittelt die optimale Grableistung für die unterschiedlichen Anwendungen. Dies bedeutet minimalen Verlust von Energie und Zeit.



WARTUNG

Damit Ihr B95W schnell wieder ans Laufen kommt, wurden alle Service- und Wartungsarbeiten an Ihrer Maschine möglichst einfach ausgelegt. Tägliche Aufgaben lassen sich zeitsparend vom Boden aus erledigen.



KABINE

Die ergonomisch konzipierte Kabine bietet dem Fahrer ein außerordentlich komfortables Umfeld und trägt zu sehr hoher Produktivität bei. Vom übersichtlichen, klar strukturierten Display bis zu den großzügig dimensionierten Ablagefächern und dem Soft-Touch-Innenraum oder der optionalen Klimatronik – eines ist ganz klar: der Arbeitsplatz wurde für den Bediener konzipiert.



EINFACHE BEDIENUNG

Der B95W ist mit unzähligen Zubehör ausgestattet, das zu einer präzisen, bequemen und produktiven Bedienung der Maschine beiträgt: Intelligente Steuerung, Regelung auf Knopfdruck und Multifunktions-Joysticks ermöglichen dem Bediener die optimale Handhabung für einen produktiven Arbeitstag.



VERLÄSSLICHKEIT DER POWERLINE

Die Komponenten des Antriebsstrangs sind äußerst effizient und verlässlich: hier stellt sich die Frage Leistung oder Kompaktheit gar nicht erst. Yanmar-Kunden erledigen schwere Aufgaben auf der Baustelle auch in beengten Bereichen.

KRAFT UND EFFIZIENZ

VERBESSERTER ANTRIEBSSTRANG

DER MOTOR

Der B95W wird von einem Motor gemäß EU-Abgasnorm Stufe IV/EPA Tier 4 Final angetrieben. Die Abgasnachbehandlung trägt zu einer Senkung der Emissionen um bis zu 90 % bei, einschließlich Stickoxyden (NOx), Kohlenwasserstoffen (HC) und Feinstaub. Dies ist auf verbesserte Abgas- und Einspritzsysteme sowie einen Diesel-Oxydationskatalysator (DOC) und die selektive katalytische Reduktion (SCR) zurückzuführen. Der Motor braucht keinen Partikelfilter, um die Anforderungen der Euro IV-Norm zu erfüllen.

DER UMKEHRLÜFTER

Der hydraulisch angetriebene Umkehrlüfter ist temperaturgesteuert. Die Kühlleistung passt sich automatisch dem Kühlbedarf an. Der Lüfter läuft nur, wenn es notwendig ist. Das spart Kraftstoff und schont das Material. Der Fahrer kann bei Bedarf den Lüfter manuell zuschalten. Die Reinigung durch Umkehrung erfolgt entweder automatisch oder manuell.

DIE LEERLAUFAUTOMATIK

Die Leerlaufautomatik (optional) spart Kraftstoff. Bei Inaktivität schaltet der Motor in den Leerlauf - und senkt so den Spritverbrauch.

AUTOMATISCHE MOTORABSCHALTUNG

Die Abstellzeit ist durch den Fahrer frei wählbar (optional).

WEITERE VORTEILE

- + Knickgelenk mit großem Knickwinkel für Baggerarbeiten direkt entlang von Mauern.



HYDRAULIK MIT VIER UNABHÄNGIGEN STEUERKREISEN

Durch die vier unabhängigen Steuerkreise steigert der Mobilbagger B95W seine Leistung mit Anbauwerkzeugen. Der Fahrer betreibt zusammen einen Tilt-Rotator inklusive hydraulischem Schnellwechselsystem plus einem hydraulisch angetriebenen Werkzeug wie z. B. Sortiergreifer, Asphaltstecher oder Fräse. Die Steuerkreise sind gleichzeitig bedienbar, sie beeinflussen sich gegenseitig nicht.



STABILITÄT

Der seitlich montierte Motor stabilisiert die Maschine, insbesondere bei einem vollständig ausgefahrenen Verstellausleger.

KNICKGELENK

Knickgelenk mit großem Knickwinkel für Baggerarbeiten direkt entlang von Mauern.

ZYLINDER

- + Alle Zylinder mit Endlagendämpfung für erschütterungsarmes Arbeiten.

LEISTUNG

GESCHWINDIGKEIT

Mit Geschwindigkeiten von bis zu 36 km/h ist ein schneller Baustellen- oder Ortswechsel möglich. Unproduktive Transportzeiten werden auf ein Mindestmaß reduziert.

WEITERE VORTEILE

- + Hydrostatischer Fahrtrieb, unabhängig von der Arbeitshydraulik - funktioniert auch als zusätzliches Bremssystem..
- + Fahrautomatik, zusätzliches Fahrpedal zum feinfühligem Versetzen der Maschine.



DER UNTERWAGEN

Der Unterwagen kombiniert hohe Geländegängigkeit mit Antriebsstärke. Durch zahlreiche Ausstattungs-Varianten lässt er sich genau nach Bedarf konfigurieren.

PENDELACHSE

Durch die Pendelachse mit 11,5° Pendelwinkel bleibt der Mobilbagger auch auf unebenem Gelände absolut stabil.

HYDROSTATISCHER FAHRANTRIEB

- + Unabhängig von der Arbeitshydraulik.
- + Funktioniert auch als zusätzliches Bremssystem.

LENKUNG

Kann mit Zweirad- oder Allrad-Lenkung ausgestattet werden.

NIVELLIEREN

Die optionale Schwimmfunktion für das Räumchild erleichtert das Nivellieren des Bodens, die Verfüllvorgänge oder das Reinigen der Baustelle.



EINFACHE BEDIENUNG

SMART CONTROL

Smart Control ist ein Betriebssystem für Mobilbagger mit neuen Motoren nach EU Stufe IV/EPA Tier 4 Final. Durch Smart Control wird die Bedienung des Baggers einfacher und komfortabler. Das bedeutet für Sie:

- + Intuitive Bedienung, einfach individuell auf den Fahrer einstellbar
- + 1., 2. und 3. Hydrauliksteuerkreis elektrisch proportional
- + Neues Display-Design für besten Überblick
- + Keypad mit extragroßen Tasten für leichte Bedienung

PRÄZISE FINGERTIP STEUERUNG

The fingertip control allows the operator to regulate the oil flow with real precision, all the way from «zero» to «full».

The electrical proportional activation of hydraulic functions is simple thanks to a thumbwheel on the joystick. A lot of attention has been paid to an outstanding ergonomomy to improve operator comfort.



HERVORRAGENDE MASCHINENSTEUERUNG

HYDRAULIKSTEUERKREISE

Für die schnelle Bedienung. Die Fördermenge der Steuerkreise lässt sich während des Dauerbetriebs, abhängig von Anwendungsbereich und Anbaugerät, ebenfalls proportional über ein Balkendiagramm steuern.

KLIMAAANLAGE

Heizung und Entfrostern lassen sich exakt auf die vorherrschenden Bedingungen abstimmen.



FAHRERKABINE

Die für Bedienerkomfort und Produktivität konzipierten Kabinen verfügen über Geräusch- und Vibrationsdämpfung sowie ROPS und optionaler FOPS-Zulassungen.

DISPLAY UND INSTRUMENTE

Für mehr Übersicht und Komfort - Arbeitsfunktionen und Maschineninformationen sind an zentraler Stelle auf einen Blick zu erfassen. Die Daten-Anzeige erfolgt wie bei einem Smart-Phone im Kachel-Look.

Der entspiegelte Bildschirm mit 7" Diagonale ist sehr übersichtlich und wird auch als Monitor für die serienmäßige Rückfahrkamera genutzt.

DAS KEYPAD

Extrabreite Druckflächen erleichtern eine sichere Bedienung auch mit Handschuhen. Die Bedienung der optionalen Wegfahrsperrung ist möglich.

WEITERE VORTEILE

- + Optional mit beheizbaren Außenspiegeln.



WARTUNG

EINFACHER ZUGANG

Eine Serviceleiste mit der Zentralelektrik ist im Serviceaufstieg integriert: alle Relais und Sicherungen sind so vom Boden aus einfach zugänglich. Die Klappe lässt sich werkzeugfrei öffnen.

Für bequemes Einsteigen ist bei der Serviceklappe der Aufstieg Richtung Boden verlängert.

Unter der Kabine sind keine hydraulischen Hauptkomponenten montiert. Ein Kippen der Kabine ist nicht erforderlich – aber bei Bedarf möglich.



MASSGESCHNEIDERT FÜR IHREN JOB

BEREIFUNGSOPTIONEN

Ballon- und Zwillingsbereifung bzw. Breitreifen stehen zur Auswahl.

UNTERWAGEN OPTIONEN

- + Abstützplatten
- + Stützschild
- + Front-Räumschild



DIAGNOSESTECKER

Der Diagnosestecker für Motor- und Maschinendaten vereinfacht die Wartung und den Service durch eine bessere Kommunikation zwischen Mensch und Maschine. Can-Bus-Daten werden im Display angezeigt.



Diagnosestecker



Batterie-Hauptschalter



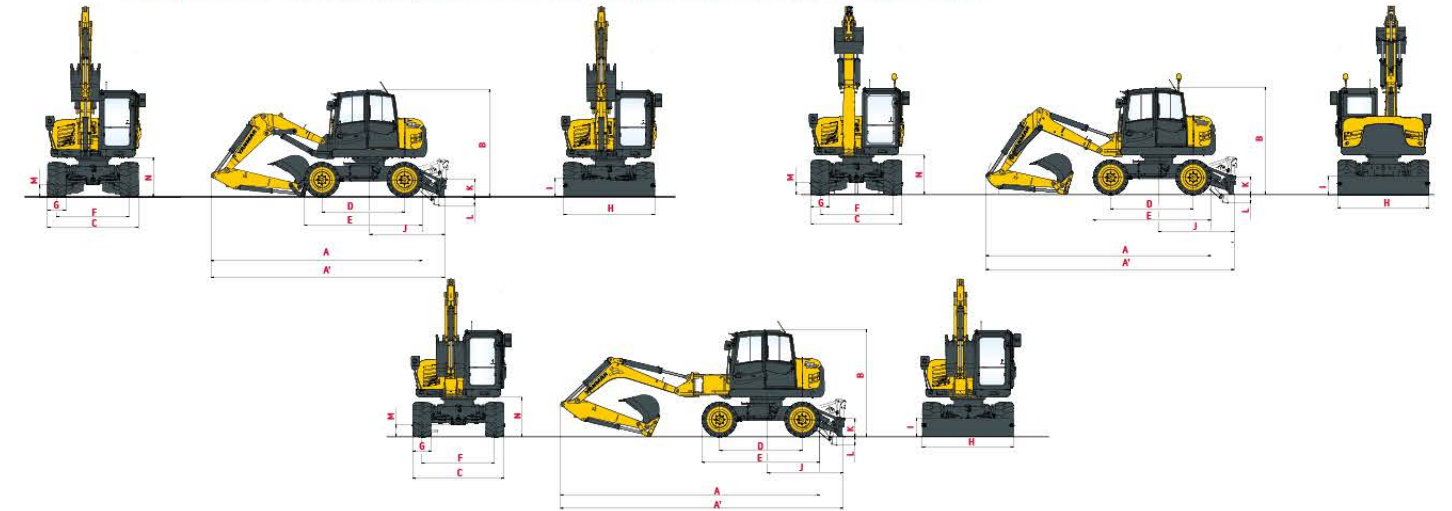
Betankung mit einem Ersatzkanister





ABMESSUNGEN

GELENKAUSLEGER, CIRCULARAUSLEGER, MONOAUSLEGER



AUSLEGER OPTIONEN

Yanmar bietet für unterschiedliche Einsätze das passende Ausleger-System. Damit wird die Baggerarbeit optimal erledigt und schnell das gewünschte Ergebnis erreicht.

- + Gelenkausleger, mit standardmäßigem 2 000 mm und Löffelstiel 2 200 mm.
- + Circularausleger, mit Löffelstiel 1 650 mm
- + Monoausleger, mit Löffelstiel 2 000 mm, Versetzausleger 850 mm.

STANDARD-GELENKAUSLEGER

Die Standard-Gelenkausleger eignen sich für Hochleistungs-Grabarbeiten, Transport und das präzise Positionieren schwerer Lasten – der Aktionsradius ist auf den größtmöglichen Arbeitsbereich ausgelegt.

VERLÄNGERTER LÖFFELSTIEL

Mehr Reichweite bekommt der Mobilbagger B95W am Gelenkausleger durch einen verlängerten Löffelstiel mit 2200 mm.

CIRCULARAUSLEGER

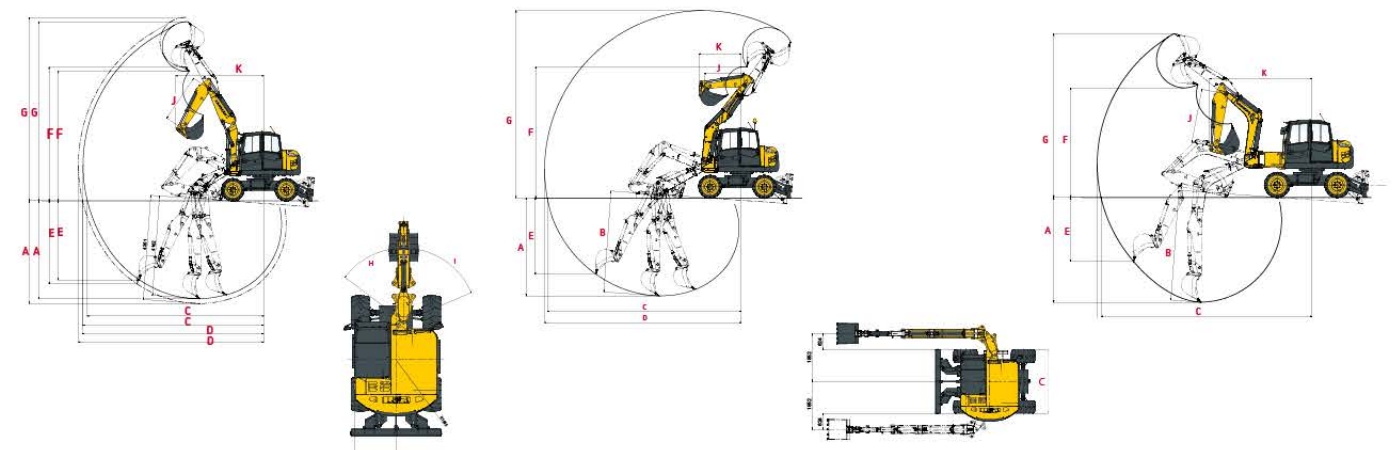
Der Circularausleger mit seinem kleinen Arbeitsraum ist geeignet für Baustellen mit begrenztem Platzangebot.

DIE ANBAUWERKZEUGE

Hohe Vielseitigkeit durch zahlreiche Optionen und Anbauwerkzeuge. Geprüft und im Einsatz bewährt:

- + Leichtgullöffel
- + Standardlöffel
- + Grabenräumlöffel
- + Schwenklöffel
- + Hydraulikfräsen
- + Aufreißzahn
- + Hammeradapter
- + Lasthaken
- + Lasthaken, geschraubt
- + Mechanische Schnellwechseleinrichtung
- + Hydraulische Schnellwechseleinrichtung
- + Palettengabel
- + Hämmer

	Gelenkausleger	Circularausleger	Monoausleger		Gelenkausleger	Circularausleger	Monoausleger
A Gesamtlänge	5 700 mm	6 070 mm	7 000 mm	H Gesamtbreite Planierschild	2 460 mm	2 460 mm	2 460 mm
Gesamtlänge mit Planierschild				I Gesamthöhe Planierschild	500 mm	500 mm	500 mm
A' hinten	6 320 mm	6 700 mm	7 630 mm	J Abstand Planierschild	2 030 mm	2 030 mm	2 030 mm
B Gesamthöhe	2 900 mm	2 900 mm	2 900 mm	Max. Höhe Planierschild über dem Boden	485 mm	485 mm	485 mm
C Gesamtbreite	2 460 mm	2 460 mm	2 460 mm	K Max. Senktiefe Planierschild	230 mm	230 mm	230 mm
D Radstand	2 240 mm	2 240 mm	2 240 mm	L Min. Bodenfreiheit	320 mm	320 mm	320 mm
E Unterwagenlänge	3 180 mm	3 180 mm	3 180 mm	M Bodenfreiheit unter Gegengewicht	1 060 mm	1 060 mm	1 060 mm
F Spurweite	1 960 mm	1 960 mm	1 960 mm				
G Reifenbreite (Standardbereifung)	496 mm	496 mm	496 mm				



	Gelenkausleger	Circularausleger	Monoausleger		Gelenkausleger	Circularausleger	Monoausleger
Max. Grabtiefe bei angehobenem Abstützschild	4 100 / *4 300 mm	4 030 mm	3 890 mm	G Altezza max. d'attacco	7 500 / *7 660 mm	7 700 mm	6 070 mm
Max. Grabtiefe bei abgesenktem Abstützschild	4 160 / *4 360 mm	4 160 mm	4 080 mm	H Angolo brandeggio (sx)	53°	53°	53°
C Max. Reichweite am Boden	7 370 / *7 550 mm	7 990 mm	7 820 mm	I Angolo brandeggio (dx)	67°	67°	67°
D Max. Reichweite	7 570 / *7 740 mm	8 100 mm	7 960 mm	J Lunghezza avambraccio	2 000 / *2 200 mm	1 650 mm	2 000 mm
E Max. senkrechte Einstichtiefe	3 300 / *3 470 mm	3 140 mm	2 980 mm	Raggio minimo di rotazione anteriore	3 670 mm	1 740 mm	3 790 mm
F Max. Ausschütthöhe	5 410 / *5 580 mm	5 400 mm	4 060 mm	K Raggio di rotazione posteriore	1 550 mm	1 550 mm	1 550 mm

*Gelenkausleger mit 2 350 mm Löffelstiel

ABMESSUNGEN

Fig. 1: Spurdeckendes Baggern

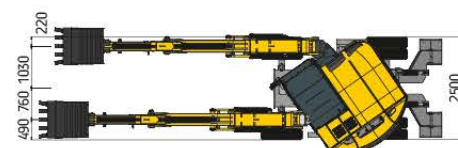


Fig. 2: Hüllkreis

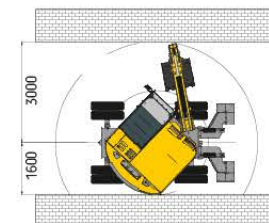


Fig. 3: Transportstellung





Schild unten



Schild oben

Gelenkausleger mit 2.000 mm Löffestiel

		D									
		3 m		4 m		5 m		6 m		7 m.	
H	3,0 m	--	--	2,6	2,3	1,7	1,6	1,5	1,0	--	--
	1,5 m	4,1	3,5	2,6	2,3	2,1	1,6	1,5	1,0	--	--
	0,0 m	4,5	2,7	2,7	1,8	2	1,3	1,5	0,9	--	--
	-1,0 m	2,6	2,6	1,7	1,7	1,2	1,2	0,9	0,9	--	--



Kipplast, über Front, Nennwert



Kipplast, über die Seite, 90°, Nennwert

Gelenkausleger mit 2.000 mm Löffestiel mit zusätzlichem Gegengewicht

		D									
		3 m		4 m		5 m		6 m		Max.	
H	3,0 m	--	--	2,6	2,4	1,8	1,7	1,5	1,1	--	--
	1,5 m	4,2	3,7	2,6	2,3	2,1	1,7	1,6	1,1	--	--
	0,0 m	4,7	2,9	2,8	1,9	2,1	1,4	1,6	1,0	--	--
	-1,0 m	2,8	2,8	1,8	1,9	1,3	1,4	--	--	--	--

Gelenkausleger mit 2.200 mm Löffestiel

		D									
		3 m		4 m		5 m		6 m		Max.	
H	3,0 m	--	--	2,4	2,0	1,8	1,7	1,4	1,1	1,4	0,9
	1,5 m	4,2	3,5	2,6	2,3	1,6	1,6	1,5	1,0	1,3	0,8
	0,0 m	4,5	2,8	2,8	1,8	2,1	1,3	1,6	1,0	1,2	0,8
	-1,0 m	2,5	2,6	1,6	1,7	1,2	1,2	0,9	0,9	0,7	0,8

Gelenkausleger mit 2.200 mm Löffestiel mit zusätzlichem Gegengewicht

		D									
		3 m		4 m		5 m		6 m		Max.	
H	3,0 m	--	--	2,4	2,4	1,8	1,8	1,9	1,2	--	--
	1,5 m	4,2	3,9	2,6	2,5	2,2	1,8	2,0	1,2	--	--
	0,0 m	4,3	3,1	2,6	2,1	2,0	1,5	1,6	1,1	--	--
	-1,0 m	2,9	2,9	1,9	1,9	1,4	1,4	1,0	1,1	--	--

Circularausleger

		D									
		3 m		4 m		5 m		6 m		Max.	
H	3,0 m	4,4	3,8	2,5	2,5	1,7	1,7	1,7	1,0	1,3	0,8
	1,5 m	4,8	3,1	2,8	2	2,1	1,4	1,6	1,0	0,8	0,8
	0,0 m	5,3	2,9	1,8	1,9	1,2	1,3	0,9	0,9	0,6	0,7
	-1,0 m	2,3	2,4	1,5	1,7	1,1	1,2	0,8	0,9	0,5	0,6

Circularausleger

		D									
		3 m		4 m		5 m		6 m		Max.	
H	3,0 m	4,2	4,1	2,5	2,7	1,7	1,6	1,7	1,1	1,3	0,9
	1,5 m	3,7	3,9	2,4	2,5	1,6	1,6	1,0	1,1	0,8	0,8
	0,0 m	4,8	3,3	2,6	2,1	2,1	1,5	1,7	1,1	0,9	0,6
	-1,0 m	2,9	3,1	1,9	2,1	1,4	1,5	1,0	1,1	0,7	0,6

Monoausleger

		D									
		3 m		4 m		5 m		6 m		Max.	
H	3,0 m	--	--	--	--	--	1,7	1,1	1,9	0,9	
	1,5 m	--	--	4,4	1,9	3,0	1,3	2,3	1,0	1,8	0,8
	0,0 m	--	--	1,6	1,8	1,1	1,2	0,9	0,9	0,7	0,7
	-1,0 m	--	--	5,3	1,7	3,2	1,3	2,3	0,9	1,7	0,8

Monoausleger

		D									
		3 m		4 m		5 m		6 m		Max.	
H	3,0 m	--	--	--	--	--	--	1,9	1,1	1,9	1,0
	1,5 m	--	--	4,4	2,0	2,9	1,5	2,3	1,1	1,8	0,9
	0,0 m	--	--	1,8	1,9	1,3	1,4	1,0	0,8	0,8	0,8
	-1,0 m	--	--	5,3	1,9	3,2	1,3	2,3	1,1	1,7	0,9

[GEWICHT]

Betriebsgewicht (Gelenkausleger, Circularausleger, Monoausleger) nach ISO 6016	9 100 - 9 300 - 9 500 kg
Spurbreite	1 960 mm
Radstand	2 240 mm
Bodenfreiheit, unter Gelenkwelle	440 mm
Wenderadius	6 700 mm
Oberwagen-Heckradius	1 550 mm
Oberwagen-Frontradius	2 960 mm
Hüllkreis 180°	4 510 mm
Hüllkreis 360° (Monoausleger, Gelenkausleger, Circularausleger)	6 090 - 5 920 - 3 340 mm

[MOTOR]

Hersteller, Fabrikat	Deutz, TCD3.6 L4
Typ	4-Zylinder, Turbodieselmotor mit Ladeluftkühlung, EU Stufe IV / Tier4 Final
Arbeitsverfahren	4-Takt, Common Rail Einspritzung
Hubraum	3 600 cm ³
Leistung nach ISO 9249 bei 2000 min ⁻¹	74,4 kW (101 PS)
Drehmoment	410 Nm bei 1 600 min ⁻¹
Kühlsystem	Wasser

[HYDRAULIK]

Fahrhydraulik: Geschlossener Kreislauf, unabhängig von der Arbeitshydraulik	
Pumpenfördermenge, max.	112 l/min
Arbeitsdruck, max.	420 bar
Arbeitshydraulik: Axialkolbenregelpumpe mit Load-Sensing, gekoppelt mit einer lastunabhängigen Durchflußverteilung (LUDV). Alle Bewegungen sind zeitgleich und unabhängig steuerbar. Der Feinststeuerbereich bleibt in allen Lastzuständen erhalten.	
Pumpenfördermenge, max.	max. 142 l/min
Arbeitsdruck, max.	280 bar
Thermostatisch geregelter Ölkreislauf gewährleistet ein schnelles Erreichen der Öltemperatur und schützt vor Überhitzung.	
Dreifachpumpe für alle Stellfunktionen, Schwenken des Oberwagens und hydrostatischen Lüfter.	
Pumpenfördermenge, max.	38 + 38 + 38 l/min
Arbeitsdruck, max.	250 bar
Steukreis für Arbeitswerkzeuge (proportional betätigt)	
Pumpenfördermenge, einstellbar	0 - 120 l/min
Arbeitsdruck, max.	280 bar
ISO-Servo-Baggerbetätigung mit Zweihebelkreuzsteuerung	

[FAHRANTRIEB]

Hydrostatischer Fahrtrieb im geschlossenen Kreis mit automatischer Anpassung von Zugkraft und Geschwindigkeit, unabhängig von der Arbeitshydraulik.	
Allradantrieb vom Untersetzungsgetriebe an der Vorderachse über Gelenkwelle an die Hinterachse. Stufenlose Geschwindigkeitsregelung vorwärts und rückwärts.	
2 Fahrbereiche:	« Arbeit » 0-6 km/h « Strasse » 0-20 km/h
4 Fahrbereiche (Schnellläuferversion optional):	« Arbeit » 0-5 / 0-15 km/h « Strasse » 0-11 / 0-36 km

[STANDARD AUSSTATTUNG]

KABINE

Geräumige, schallisolierte Vollsicht-ROPS-Stahlkabine. Schiebefenster in Fahrertür.
Sicherheitsverglasung, grün getönte Thermofenster. Dach-Thermofenster, bronze getönt.
Panorama-Heckfenster.
Gasfederunterstützte Frontscheibe, kann unter das Kabinendach eingeschoben werden. Lüftstellung durch Kippen der Frontscheibe. Scheiben-Waschanlage. Ablagefach.
Vorbereitet für Radio-Einbau, Aussenspiegel links.
Kabinenheizung mit Frontscheibenentfroster durch Kühlwasser-Wärmetauscher mit stufenlosem Gebläse. Frisch- und Umluftfilter.
Fahrersitz MSG 85 (Komfortausführung), mit hydraulischer Dämpfung, hoher Rückenlehne, neigungsverstellbaren Armlehnen, Längshorizontalfederung, mech. Lendenwirbelstütze. Beckengurt.
Armaturenkonzole rechts vom Fahrersitz, optische und akustische Warneinrichtung, Betriebsstundenzähler und Sicherheitsmodul.
Arbeitsscheinwerfer Halogen H-3.
Schalleistungspegel LWA 100 dB (A).
Schalldruckpegel LpA 72 dB (A).
Schallpegelwerte gemessen nach Richtlinie 2000/14/EG und EN474.
Effektivwerte der Beschleunigung für Ganzkörper unter 0,5 m/s ² .
Effektivwerte der Beschleunigung für Hand-Arm unter 2,5 m/s ² .
Vibrationswerte nach Richtlinie 2006/42/EG und EN474.

ACHSEN

Vorderachse: Pendelnd aufgehängte Planetenlenktriebachse	11,5°
Hinterachse: Starr angelenkte Planetenriebachse.	

LENKUNG

Vollhydraulisch gelenkte Vorderachse mit integriertem Lenkzylinder.	
Größter Lenkeinschlag	32°

SCHWENKWERK

Hydrostatischer Antrieb mit 2-stufigem Planetengetriebe und Axialkolbenkonstantmotor, wirkt zugleich als verschleißarme Betriebsbremse. Zusätzliche Federspeicher-Mehrscheibenbremse als Feststellbremse.	
Drehgeschwindigkeit	0-10 min ⁻¹

KNICKMATIK®

Parallele Seitenversetzbarkeit bei voller Grabtiefe.	
Knickwinkel / Seitenversatz nach links	53° / 870 mm
Knickwinkel / Seitenversatz nach rechts	67° / 990 mm

ELEKTRISCHE ANLAGE

Betriebsspannung	12 V
Batterie	12 V / 135 Ah
Lichtmaschine	14 V / 95 Ah
Anlasser	12 V / 4,0 kW

FÜLLMENGEN

Diesel-Tankinhalt	160 l
AdBlue Tank	10 l
Hydrauliksystem (inklusive Tank)	175 l

BREMSEN

Betriebsbremse: Hydraulische Pumpenspeicher-Zweikreisbremse, auf im Ölbad laufende Mehrscheibenbremsen der Vorder- und Hinterachse wirkend.
Baggerbremse: Durch feststellbare Betriebsbremse auf die Vorder- und Hinterachse wirkend.
Zusatzbremse: Hydrostatischer Fahrantrieb im geschlossenen Kreis wirkt als verschleißfreie Hilfsbremse.
Feststellbremse: Hydraulische Federspeicherbremse, elektrisch betätigt.

REIFEN

Standard 8.25-20, 12 PR Zwillingsbereifung
--

WARTUNGSINTERVALLE

Wechsel Motoröl und Filter :	500 Std. oder mindestens einmal jährlich
Austausch Kraftstofffilter :	1.000 Std. oder mindestens einmal jährlich
Hydraulikölwechsel :	überprüfung 100 + 500 Std.; alle 1.000 Std. oder mindestens alle 2 Jahre
Austausch Hydraulikölfilter :	anfänglich nach 100 Std., dann entsprechend der Anzeige am Display
Wechsel Kühlflüssigkeit :	bei Bedarf oder mind. alle 2 Jahre

[ZUSATZAUSRÜSTUNGEN]

AUSLEGERVARIANTEN

Gelenkausleger, mit Löffelstiel 2200 mm | Circularausleger, mit Löffelstiel 1650 mm | Monoausleger, mit Löffelstiel 2 000 mm, Versetzausleger 850 mm.

REIFEN

365/70 R 18 MPT E-70 Conti (Schmalspurbereifung) | 500/45-20 (Einzelbereifung).

HYDRAULIK

Hydraulikinstallation für Schnellwechsler | Bio-Öl-Befüllung Ester-Basis HLP 68 (Panolin) | Druckloser Rücklauf | Fingertip Steuerung mit drittem Zusatzsteuerkreis auf linkem Joystick | Fingertip-Steuerung mit zweitem Zusatzsteuerkreis auf linkem Joystick | Umschaltung von ISO auf SAEBetätigung | Schwimmstellung Fronträumschild | Rohrbruchsicherungen/Lasthalteventile für Löffelstiel und Zwischenausleger / Löffelummschaltung bei Gabelträgerbau.

FAHRERSTAND

Fahrersitz MSG 95 (Premiaausführung), mit Luftfederung, hoher Rückenlehne und neigungsverstellbaren Armlehnen, Längshorizontalfederung, Sitz- und Rückenheizung, pneumatische Lendenwirbelstütze | Klimatronic | Kühlbox, thermoelektrisch.

MOTOR

Dieselpartikelfilter | Leerlaufautomatik.

FAHRERKABINE

Beleuchtungspaket: Doppeltwirkender Arbeitsscheinwerfer (Double Beam) - Kabine hinten Mitte, Arbeitsscheinwerfer an der Kabine - vorne rechts | FOPS-Schutzgitter für Dachfenster | Schiebefenster in Kabinenfenster rechts | Gelbe Rundumleuchte | Radio-Einbausatz.

ABSTÜTZVARIANTEN

Fronträumschild, 2460 mm breit (Zwillings- bzw. Schmalspurbereifung) | Fronträumschild, 2290 mm breit (Zwillings- bzw. Schmalspurbereifung) | Heck-Abstützplatten, flach (Stahl) | Heck-Abstützplatten, flach (Gummi) | Heckstützschild, 2460 oder 2290 mm breit (Zwillings- bzw. Schmalspurbereifung).

WEITERE ZUSATZAUSRÜSTUNGEN

Allradlenkung mit Umschaltung von Rund auf Hund | Lenkumschaltung bei Schildeinsatz | Arbeitsscheinwerfer am Ausleger (auch als LED-Ausführung) | Mechanische Schnellwechseinrichtung, Typ MS08 | Hydraulische Schnellwechseinrichtung, Typ HS08 | Diebstahlsicherung (Wegfahrsperr) | Zulassungspaket für Schnellläuferversion | Zusätzlicher Werkzeugkasten | Dieselstandheizung mit Frischluftumwälzung und Zeitschaltuhr | Zusatzheckgewicht, ca. 365 kg.

[ARBEITSWERKZEUGE]

LÖFFEL

Tiefelöffel, SW 300 mm breit, Inhalt 87 l | Tiefelöffel, SW 400 mm breit, Inhalt 127 l | Tiefelöffel, SW 600 mm breit, Inhalt 212 l | Tiefelöffel, SW 300 mm breit, Inhalt 87 l | Tiefelöffel, SW 400 mm breit, Inhalt 127 l | Tiefelöffel, SW 500 mm breit, Inhalt 169 l | Tiefelöffel, SW 600 mm breit, Inhalt 212 l | Tiefelöffel, SW 800 mm breit, Inhalt 303 l | Tiefelöffel, SW 900 mm breit, Inhalt 348 l | Grabenräumlöffel, SW 1250 mm breit, Inhalt 251 l | Benna pulizia fossi, AR larga 1500 mm, capienza 305 l | Grabenräumlöffel, SW 1500 mm breit, Inhalt 305 l.

WEITERE ARBEITSWERKZEUGE

Aufreibzahn / SW (1 Zahn) | Hydraulikhammer | Schnellwechseladapter für Hydraulikhammer | Rototilt R3 | Lasthaken, an Löffelstange anschraubbar | Gabelträger, 1240 mm breit | Gabeln, 1100 mm lang, 100 x 45 mm | Weitere Arbeitswerkzeuge auf Anfrage.



YANMAR



Yanmar Construction Equipment Europe
25, rue de la Tambourine, 52100 SAINT-DIZIER
France

ycee-contact@yanmar.com

www.yanmarconstruction.eu

Fotos sind nicht bindend. Gedruckt in Frankreich. Änderungen vorbehalten. Für weitere Informationen wenden Sie sich bitte an Ihren autorisierten Yanmar Construction Equipment-Händler.

DE_B95W_0118