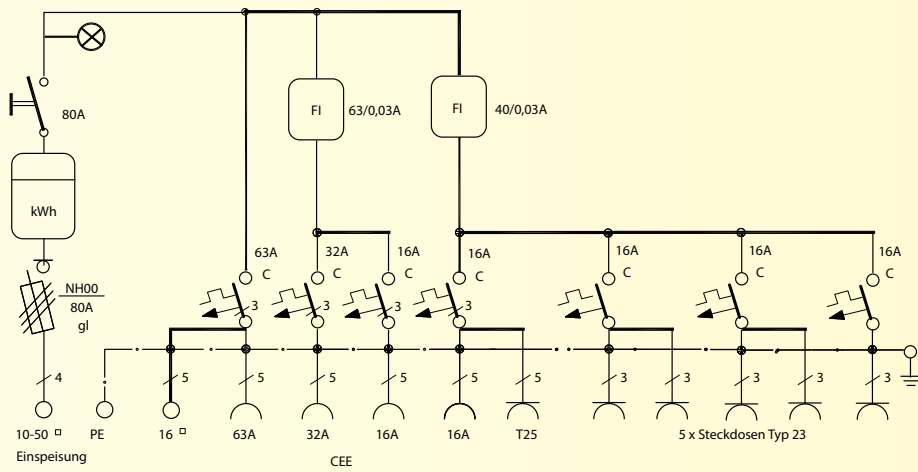


 **RUBAG**

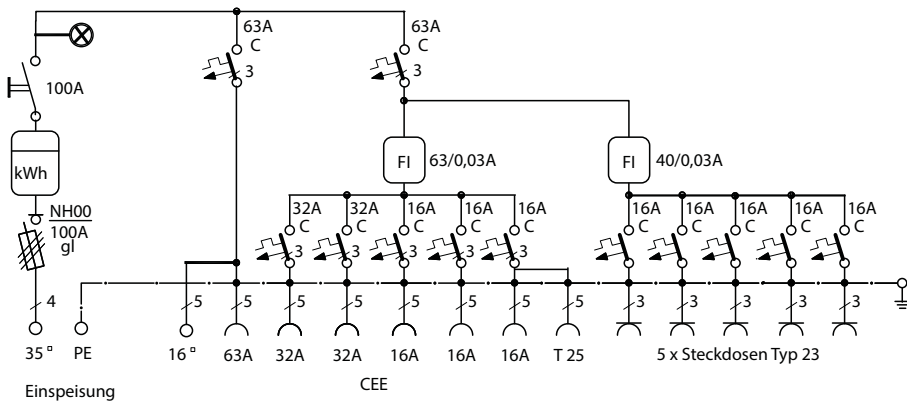
0848 800 555 · [info@rubag.ch](mailto:info@rubag.ch) · [www.rubag.ch](http://www.rubag.ch)



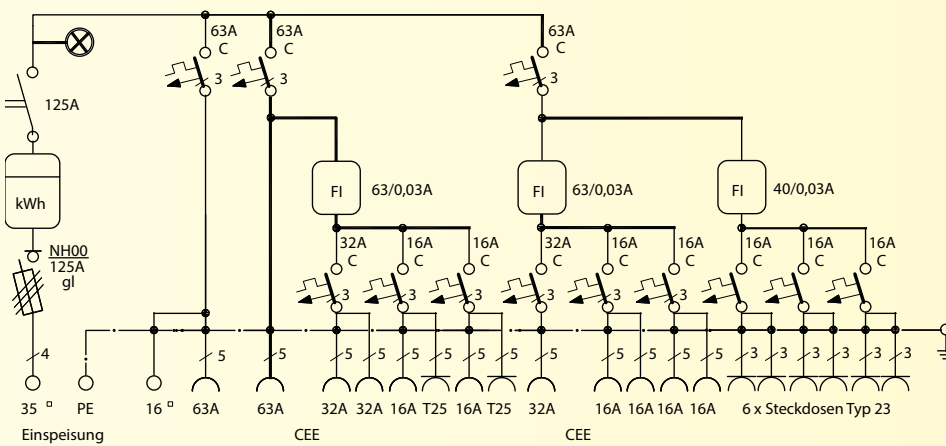




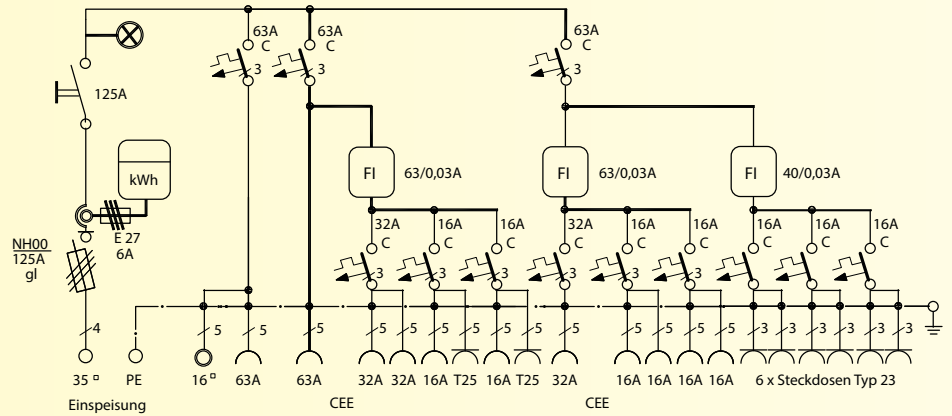
Typ	Anschluss	Zähler- platz	Klemmenabgang parallel CEE63	CEE Steckdosen 400 V	230 V
				63A 32A 16A T25	T23
AV80-14	80 A	✓	✓	1 1 2 1	5



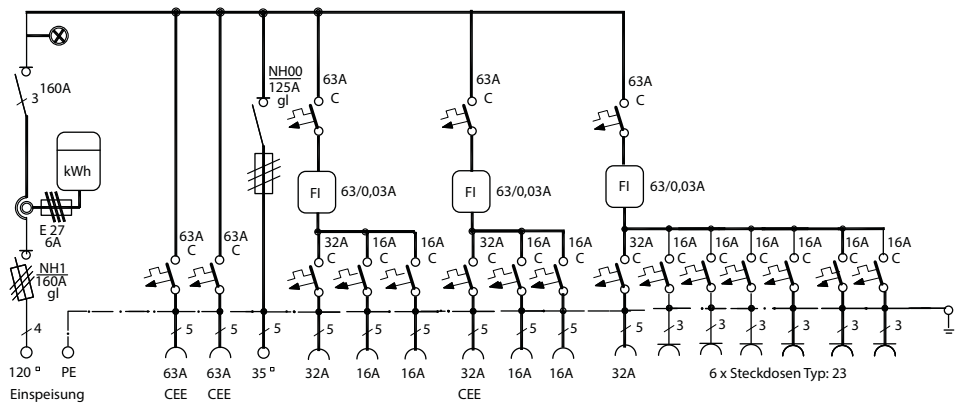
Typ	Anschluss	Zähler- platz	Klemmenabgang parallel CEE63	CEE Steckdosen 400 V	230 V
				63A 32A 16A T25	T23
AV100-14	100 A	✓	✓	1 2 3 1	5



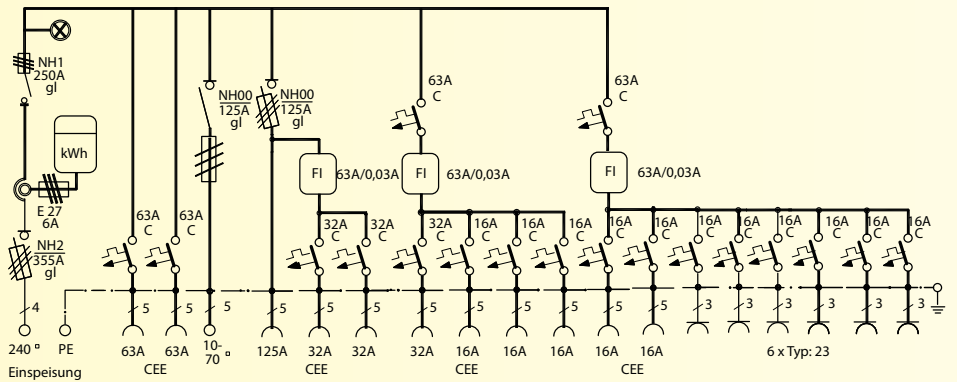
Typ	Anschluss	Zähler- platz	Klemmenabgang parallel CEE63	CEE Steckdosen 400 V	230 V
				63A 32A 16A T25	T23
AV125-14	125 A	✓	✓	2 3 6 2	6



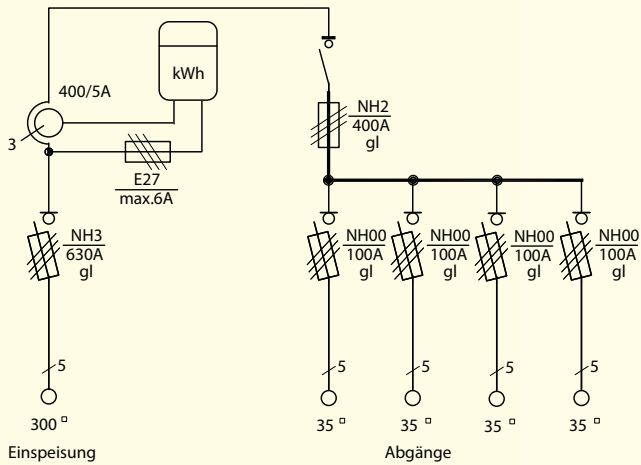
Typ	Anschluss	Zählerplatz mit Wandler	Klemmenabgang parallel	CEE	Steckdosen 400 V	Steckdosen 230 V
				63A	32A	16A T25 T23
AVW125-14	125 A	✓	✓	2	3	6 2 6



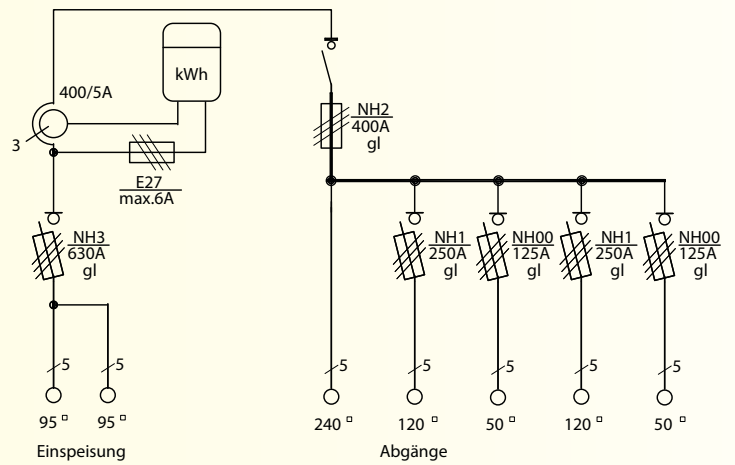
Typ	Anschluss	Zählerplatz mit Wandler	Kranabgang	CEE	Steckdosen 400 V	Steckdosen 230 V
			125 A	63A	32A	16A T25 T23
AVW160-14	160 A	✓	✓	2	3	4 6



Typ	Anschluss	Zählerplatz mit Wandler	Kranabgang	CEE	Steckdosen 400 V	Steckdosen 230 V
			125 A	125A	63A	32A 16A T25 T23
AVW250-14	250 A	✓	✓	1	2	3 5 6



Schema 400 A, NH 4x100 A



Schema 400 A (630), NH 2x250 A und 2x125 A

Typ	Anschluss	Wandler	NH
AVW400-14	400 A	✓	4x100 A
AVW400-14	400 A (630)	✓	2x250 A 2x125 A



0848 800 555

**RUBAG**

**Rent**

[www.rubag.ch](http://www.rubag.ch)

## Wir vermieten auch Stromverteiler

Baustromverteiler können in allen RUBAG Niederlassungen für kurz- und langfristige Einsätze gemietet werden. Günstige Mietkonditionen und die einmalige Gelegenheit, das Gerät später käuflich zu erwerben, sind nur zwei von vielen Vorteilen.

Fragen Sie unsere Logistikabteilung: **Fon 061 377 85 66 oder Mail an [miete@rubag.ch](mailto:miete@rubag.ch)**

*Unsere jüngste Niederlassung in Chavornay (VD)*



*Die meisten Baustromverteiler sind kurzfristig ab Lager lieferbar*

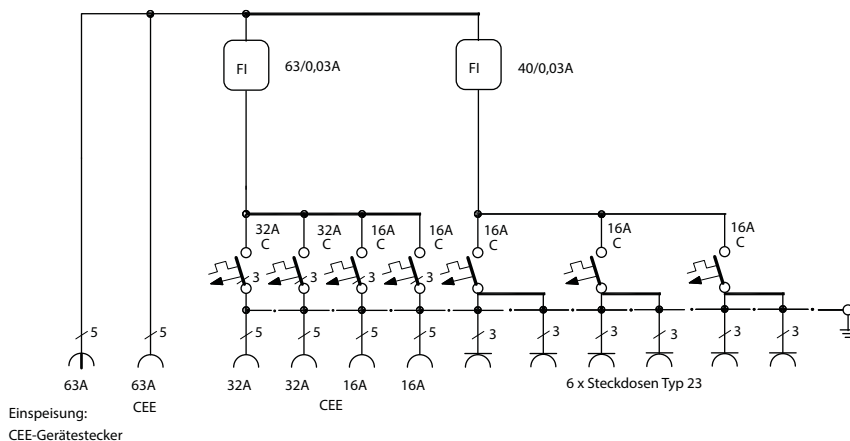




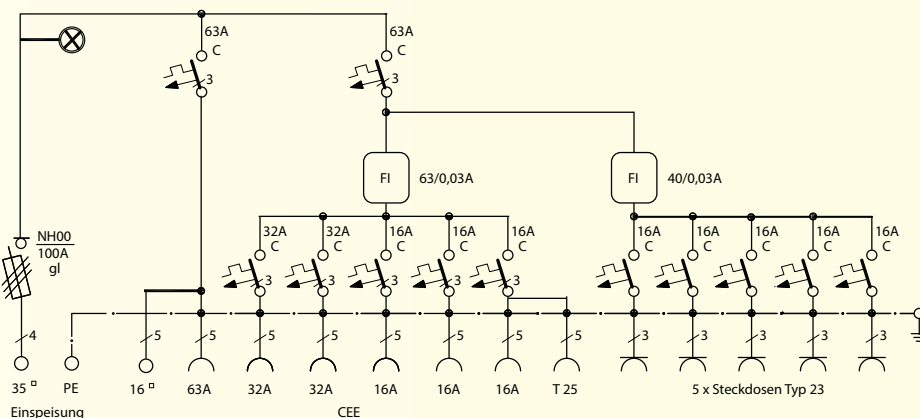
Seit 2008 verkaufen wir nur noch die hochwertigen Geräte des süddeutschen Herstellers Elektra. Bereits nach 5 Jahren durften wir den 1000. Baustromverteiler ausliefern. Kein Wunder, hat sich Produkt-Manager Ernst Imfeld so gefreut. Seine Kontaktdaten finden Sie auf der letzten Seite.

## Verteilerschränke

Verteilerschränke sind für die reine Verteilung des Stroms auf der Baustelle gedacht. RUBAG Verteilerschränke sind mit einer Anschlussleistung von bis zu 250 A lieferbar. Sie sind ausgestattet mit Anschlusssicherungen als NH-Sicherungslasttrennschalter mit Steckdosen bis 125 A und Klemmenabgängen.

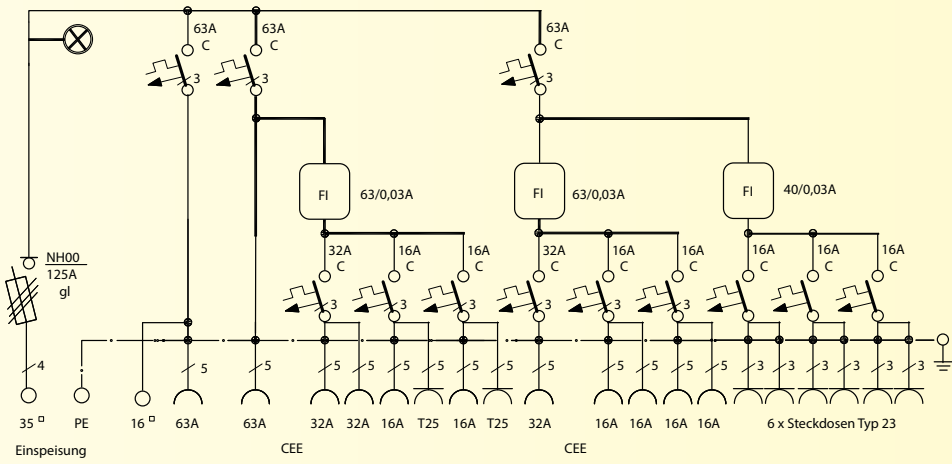


Typ	Anschluss Gerätestecker	CEE Steckdosen 400 V			230 V
		63A	32A	16A	T25
EV63-14	63 A	1	2	2	6

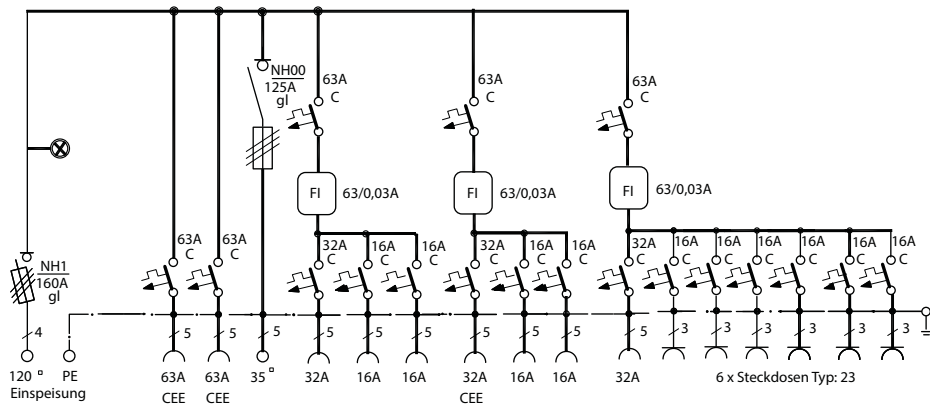


Typ	Anschluss	Klemmenabgang parallel CEE63	CEE Steckdosen 400 V			230 V	
			63A	32A	16A	T25	
V100-14	100 A	✓	1	2	3	1	5

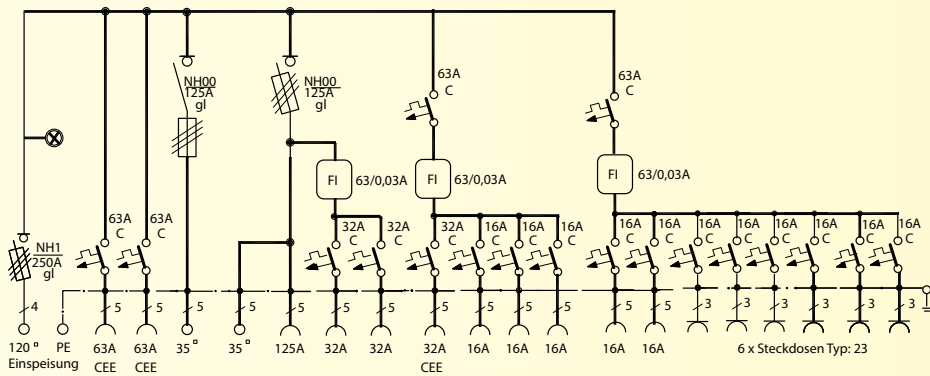




Typ	Anschluss	Klemmenabgang	CEE Steckdosen 400 V				
			parallel CEE63	63A	32A	16A	T25
V125-14	125 A	✓	2	3	6	2	6



Typ	Anschluss	Kranabgang	CEE Steckdosen 400 V				
			125A	63A	32A	16A	T25
V160-14	160 A	✓	2	3	4		6



Typ	Anschluss	Kranabgang	CEE Steckdosen 400 V				
			125A	63A	32A	16A	T25
V250-14	250 A	✓	1	2	3	5	6



# RUBAG Baustromverteiler, denn Sicherheit geht vor!

Typ	Anschluss	Wandler- Messung	Zähler- platz	Klemmen- abgang <sup>1)</sup>	Kran <sup>2)</sup>	NH <sup>3)</sup>	Fi	CEE Steckdosen 400 V					Gewicht
								125A	63A	32A	16A	T25	
<b>Anschlusschränke</b>													
AV63-14	63 A		✓				1		1	2	6	53 kg	
AV80-14	80 A		✓	✓			2	1	1	2	1	5	64 kg
AV100-14	100 A		✓	✓			2	1	2	3	1	5	68 kg
AV125-14	125 A		✓	✓			3	2	3	6	2	6	72 kg
AVW125-14	125 A	✓	✓	✓			3	2	3	6	2	6	76 kg
AVW160-14	160 A	✓	✓		✓		3	2	3	4		6	160 kg
AVW250-14	250 A	✓	✓		✓	1x125 A	3	1	2	3	5	6	175 kg
AVW400-14	400 A	✓	✓			4x100A							175 kg
AVW400-14	400 A (630 A)	✓	✓			2x250A 2x125A							190 kg
<b>Verteilerschränke</b>													
EV63-14	63 A <sup>4)</sup>						2	1	2	2	6	40 kg	
V100-14	100 A			✓			2	1	2	3	1	5	70 kg
V125-14	125 A			✓			3	2	3	6	2	6	71 kg
V160-14	160 A				✓		3	2	3	4		6	160 kg
V250-14	250 A			✓ (CEE 125)	✓	1x125A	3	1	2	3	5	6	175 kg

<sup>1)</sup> Klemmenabgang, parallel CEE63 <sup>2)</sup> Kranabgang 125 A <sup>3)</sup> NH-Trenner <sup>4)</sup> Gerätestecker

■ **Sternenfeldstr. 1 - 3**  
CH · 4127 Birsfelden

Fon 0848 800 555  
Fax 061 377 85 61  
Mail info@rubag.ch

■ **Rte d'Yverdon 18**  
CH · 1373 Chavornay

Fon 024 442 26 55  
Fax 024 442 26 56  
Mail chavornay@rubag.ch

■ **Emmentalstrasse 59**  
CH · 3510 Konolfingen

Fon 031 721 55 55  
Fax 031 721 55 57  
Mail konolfingen@rubag.ch

■ **Industriestrasse 61**  
CH · 8112 Otelfingen

Fon 044 807 55 55  
Fax 044 807 55 56  
Mail otelfingen@rubag.ch

■ **Industriestrasse 39**  
CH · 6034 Inwil

Fon 041 450 02 55  
Fax 041 450 54 55  
Mail inwil@rubag.ch

■ **Bürerfeld 3**  
CH · 9245 Oberbüren

Fon 071 951 95 55  
Fax 071 951 96 55  
Mail oberbueren@rubag.ch

■ **St. Gallerstrasse 34**  
CH · 8856 Tuggen

Fon 055 445 26 55  
Fax 055 445 26 56  
Mail tuggen@rubag.ch