

Mehrzweckgreifer mit *HPXdrive*

A05HPX/A09HPX

Mehrzweckgreifer mit dem wartungsfreien *HPXdrive* für Bagger bis 5t bzw. 9t Dienstgewicht – besonders geeignet für den GaLaBau als produktives Arbeitswerkzeug sowohl für das positionsgenaue Setzen von Natursteinen als auch zum Verbringen von Verfüllmaterial.

- *HPXdrive* – das revolutionäre Antriebsprinzip! Erzeugung des Drehmoments über zwei Wellen mit gegenläufigen Helixgewinden, die über einen Kolben hydraulisch angetrieben werden. Keine Hydraulikzylinder mehr.
- 50% höhere Lebensdauer des Antriebs durch Wartungsfreiheit – alle beweglichen Teile laufen im Ölbad – und Unempfindlichkeit durch kompakte Bauweise.
- Konstante Schliesskraft während des gesamten Greifvorgangs.
- Vielseitige Einsetzbarkeit durch einfachen Schalenwechsel.
- Integriertes Rückschlagventil garantiert sicheres Halten von Lasten.
- Auswechselbare Baggerzähne.



A09HPX

Mehrzweckgreifer A05HPX/A09HPX

Typ	Baubreite E (mm)	Öffnungs- weite A (mm)	Höhe C max. (mm)	Höhe C min. (mm)	Greifbereich D min. (Ø mm)	Anzahl Zähne	Füllinhalt (Liter)	Gewicht (kg)	Traglast (kg)	Schliess- kraft (kN)	Dienst- gewicht (t)
A05HPX-40	400	1400	1120	1120	1120	3	100	345	1000	19	3 - 5
A09HPX-50	500	1650	1160	1160	1160	5	200	425	2500	14	5 - 9

Lieferumfang: Mehrzweckgreifer, **KINSHOFER** Drehmotor, gesteckte geschmiedete Baggerzähne, Rückschlagventil

KINSHOFER Drehmotor

Direktanbindung mit *HPXdrive*, keine Verbindungsschläuche mehr. Unbegrenzter Drehbereich. Überlastungsschutz durch Überdruckventile.

Typ	Anschlussmass oben (Bohrungen/Ø-Lochbild) (mm)	Drehmoment (Nm)	Biegemoment max. (Nm)
A05HPX: KM 10 F173/180	6 x M16 / Ø 180	2000	12000
A09HPX: KM 15 F273/273	10 x M16 / Ø 273	2000	50000

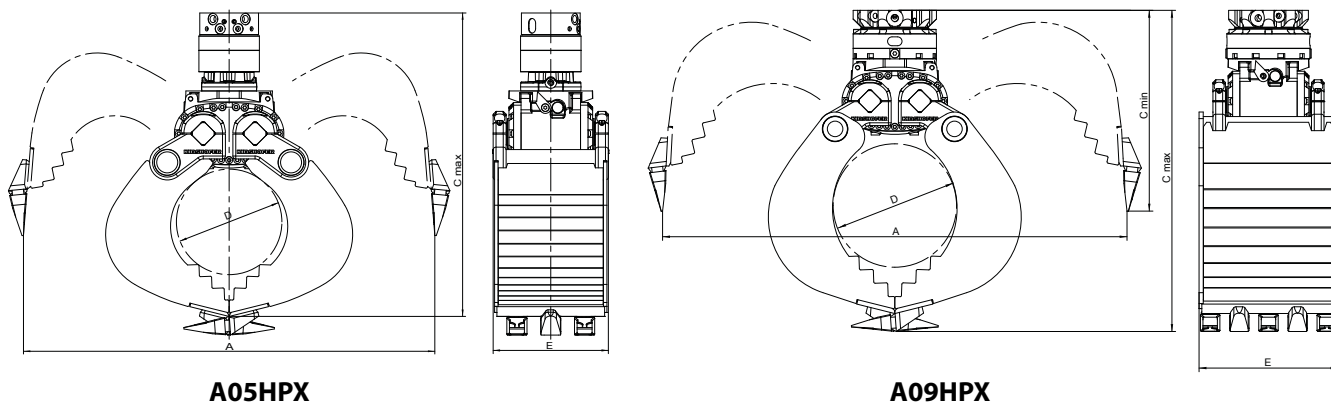
Zubehör

Typ	Beschreibung
KM 691 8t	Adapterflansch für Eigenlösung – bis 8t
KM 690 8t	Aufnahme für Festanbau – bis 8t
QQ45	Schraubadapter für Aufnahme an Oilquick OQ45 – 5t bis 12t
SW03 rigid	Schraubadapter SW03 für Aufnahme an Lehnhoff SW/MS03 – bis 5t
SW08 rigid	Schraubadapter SW08 für Aufnahme an Lehnhoff SW/MS08 – bis 12t
	Adapter für Schnellwechsel-Systeme anderer Hersteller verfügbar
KM 980-2 2t-8t	Magnetventil für zusätzlichen Ölkreislauf, bis 26 MPa, anbaufertig zur Selbstmontage
KM 980-2 2t-8t c	Magnetventil für zusätzlichen Ölkreislauf, bis 26 MPa, inkl. Montageteilen und Montage

Anforderungen Trägergerät

	A05HPX	A09HPX
Betriebsdruck (Öffnen/Schließen):	max. 32 MPa (320 bar), interne Druckbegrenzung auf 26 MPa (260 bar)	max. 32 MPa (320 bar)
empfohlene Literleistung (Öffnen/Schließen):	40 - 75 l/min	40 - 75 l/min
Betriebsdruck (Drehen):	max. 32 MPa (320 bar)	max. 32 MPa (320 bar)
empfohlene Literleistung (Drehen):	20 - 50 l/min	20 - 50 l/min

Technische Zeichnungen



A05HPX

A09HPX